



GEDA[®]
ORIGINAL



**GEDA
PRODUKT
WELTEN**

THE NEXT LEVEL



Liebe Kunden,

hohe Qualität, Liefertreue und ein kundenorientierter Service werden generell erwartet und sind für GEDA eine Selbstverständlichkeit. Was also macht den Unterschied? Die Grundlage für sämtliches unternehmerisches Handeln bilden gute zwischenmenschliche Beziehungen. Daher richten wir unser Handeln konsequent auf die Bedürfnisse unserer Mitarbeiter, Kunden und Zulieferanten aus. Wir verstehen uns dabei nicht allein als Hersteller und Arbeitgeber, sondern auch als zuverlässiger Partner.

Zufriedene, langjährige Mitarbeiter, faire und konstruktive Partnerschaft zum Kunden sowie enge und vertrauensvolle Zusammenarbeit mit unseren Lieferanten machen den Unterschied!

Unsere Mitarbeiter sind die Menschen, die hinter dem Namen GEDA stehen. Mit ihrem täglichen Einsatz für unsere Produkte, ihren hohen fachlichen Qualifikationen und ihrer Verbundenheit zum Unternehmen bilden sie die Basis unseres Erfolgs. Die Ideen, das Wissen und das Engagement jedes Einzelnen bringen GEDA seit Jahrzehnten voran. Daher fördern und fordern wir unsere Mitarbeiter mit gezielter Weiterbildung und geben Raum für persönliche Entwicklungen. Die Grundlage hierfür bilden eine flache Organisationsstruktur sowie Teamarbeit auf allen Ebenen. Daneben genießt die Ausbildung junger Menschen bei GEDA einen hohen Stellenwert, denn nur so kann die GEDA-Erfolgsgeschichte auch in Zukunft weitergeführt werden.


Johann Sailer

Geschäftsführender Gesellschafter



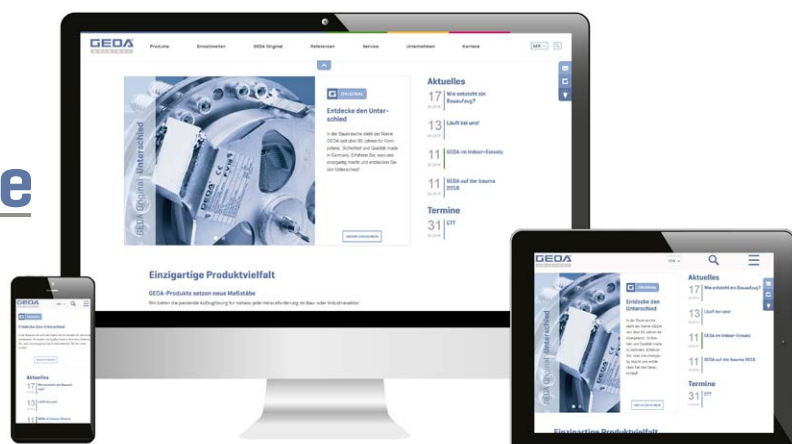
T H E N E X T L E V E L

INHALTSVERZEICHNIS PRODUKTE

	AKKU LINIE	32
	GEDA AkkuLeiterLIFT	34
	SEILAUFGÜGE	38
	GEDA STAR	40
	GEDA MINI / MAXI	46
	GEDA LIFT	52
	GEDA UMZUGLIFT	60
	GEDA SOLARLIFT	62
	ZAHNSTANGENAUFZÜGE MATERIALAUFZÜGE	64
	GEDA 200 Z	66
	GEDA 300 Z	70
	GEDA 500 Z	74
	GEDA 500 Z DUO	78
	GEDA 300 Z BOILER HOIST	84
	ZAHNSTANGENAUFZÜGE TRANSPORTBÜHNEN FÜR PERSONEN UND MATERIAL	88
	GEDA 300 Z/ZP	90
	GEDA 500 Z/ZP	94
	GEDA 1200 Z/ZP	100
	GEDA 1500 Z/ZP	110
	GEDA 3700 Z/ZP	126
	ZAHNSTANGENAUFZÜGE PERSONEN- UND MATERIALAUFZÜGE	130
	GEDA MULTILIFT P6	134
	GEDA MULTILIFT P12	138
	GEDA MULTILIFT P18	142
	GEDA MULTILIFT P22	146
	GEDA PH 2032	152
	GEDA PH 2737	156
	GEDA PH 3240	160
	GEDA BL 2000	166
	GEDA SBL 2000	170
	GEDA 2 PK	176
	ZAHNSTANGENAUFZÜGE MASTKLETTERBÜHNEN	180
	GEDA MCP	182

INDUSTRIEAUFZÜGE SERVICEAUFZÜGE	186
GEDA SH	188
INDUSTRIEAUFZÜGE MATERIALAUFZÜGE	192
GEDA 850 ZM P	194
GEDA 1200 ZM P	198
INDUSTRIEAUFZÜGE TRANSPORTBÜHNEN FÜR PERSONEN UND MATERIAL	202
GEDA 300 ZP P	204
GEDA 500 ZP P	208
GEDA 1200 ZP P	212
GEDA 1500 ZP P	216
INDUSTRIEAUFZÜGE PERSONEN- UND MATERIALAUFZÜGE	222
GEDA MULTILIFT P12 P	224
GEDA MULTILIFT P18 P	228
SEILARBEITSBÜHNEN	232
GEDA AB 450 / 650	234
GEDA Seilarbeitsbühne Standard	236
GEDA AB 650 M	238
BAUSCHUTTRUTSCHEN	240
GEDA BAUSCHUTTRUTSCHE STANDARD / COMFORT	242

www.geda.de





ÜBER GEDA

Der Name GEDA steht in der Baumaschinenbranche und auf Baustellen weltweit seit über 90 Jahren für einzigartige Qualität und Know-How made in Germany. Über die Jahrzehnte hinweg hat das Unternehmen eine umfangreiche Produktpalette entwickelt: Von kompakten Seilaufzügen für Handwerker über vielseitige Transportbühnen bis hin zu Personen- und Materialaufzügen – das GEDA Sortiment könnte nicht breiter aufgestellt sein. Hinzu kommen die Produktbereiche Industrienaufzüge sowie Sonderlösungen für Spezialeinsätze.





**Unternehmenshauptsitz
Asbach-Bäumenheim, Bayern**

GEDA GmbH

Mertinger Straße 60
86663 Asbach-Bäumenheim
Tel.: +49 906 9809-0
Fax: +49 906 9809-50
www.geda.de

Gera, Thüringen

GEDA GmbH

Niederlassung Ost

Ernst-M.-Jahr-Straße 5
07552 Gera
Tel.: +49 365 55280-0
Fax: +49 365 55280-29
www.geda.de

Bergkamen, Nordrhein-Westfalen

GEDA GmbH

Niederlassung Nord-West

Marie-Curie-Straße 11
59192 Bergkamen-Rünthe
Tel.: +49 2389 9874-32
Fax: +49 2389 9874-33
www.geda.de



Moskau, Russland

GEDA RUS, LLC

Tsentralnaya str., build. 3/1
office H-208 Nagornoye
Moscow region, 141031
Russische Föderation
Tel.: +7 495 1504267
Fax: +7 495 1504367
www.geda-lift.ru

Istanbul, Türkei

GEDA MAJOR

IS VE INSAAT MAKINALARI SAN. TIC. LTD. STI.

Semsettin Günaltay Cad. No:224 A
Blok K:2 D:5
Tüccarbasi/Erenköy
34734 Istanbul
Türkei
Tel.: +90 216 4782108
Fax: +90 216 4673564
www.geda-major.com.tr

League City, Texas, USA

GEDA USA, LLC

1151 Butler Road
League City (Houston), TX 77573
USA
Tel.: +1 713 6217272
Fax: +1 713 6217279
Toll-Free: +1 866 9734332
www.gedausa.com

Seoul, Korea

GEDA KOREA

1708 (MetroDioVill Bldg.
Singogdeok-dong) 199
Baekboem-ro, Mapo-gu
Seoul 04195
Korea
Tel.: +82 2 63837001
Fax: +82 2 63837009
www.gedakorea.com



TEMPORÄRANLAGEN

- ▶ **Seilaufzüge**
- ▶ **Zahnstangenaufzüge**
 - Materialaufzüge
 - Transportbühnen für Personen und Material
 - Personen- und Materialaufzüge
- ▶ **Seilarbeitsbühnen**
- ▶ **Bauschuttrutschen**



PERMANENTANLAGEN

- ▶ **Industrieaufzüge**
- ▶ **Zahnstangenaufzüge**
 - Materialaufzüge
 - Transportbühnen für Personen und Material
 - Personen- und Materialaufzüge





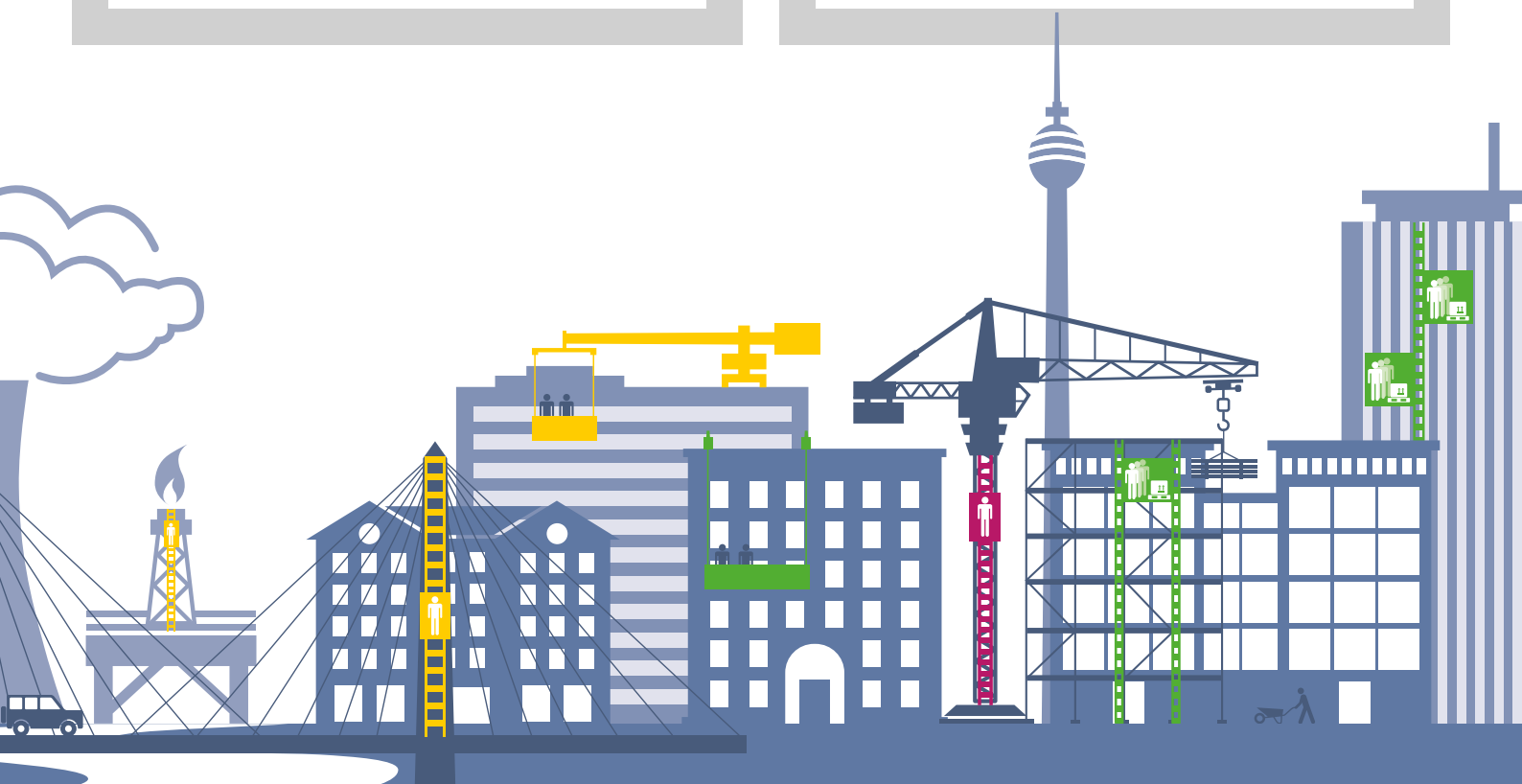
SPEZIALPRODUKTE

- ▶ **Akku Linie**
- ▶ **Seilaufzüge**
- ▶ **Zahnstangenaufzüge**



SERVICE

- ▶ **Technischer Support**
- ▶ **Montageleistungen**
- ▶ **Schulungen/Seminare**
- ▶ **Kundendienstleistungen**



GEDA EINSATZ WELTEN

Egal ob Baustelle, Industrie oder Fassade - mit den GEDA Einsatzwelten finden Sie immer das passende Produkt aus dem Hause GEDA. Probieren Sie es aus! - www.geda.de/einsatzwelten

GEDA®
ORIGINAL

Produkte

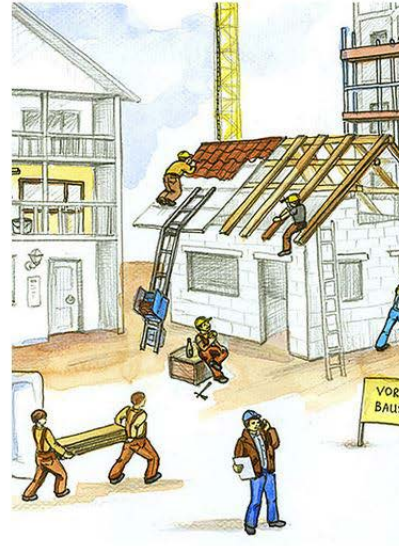
Einsatzwelten

GEDA Original

Referenzen

Home / Einsatzwelten

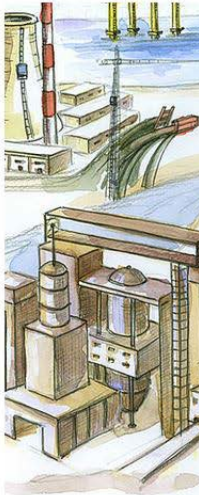
Wir bieten die richtige L



Einsatzort Baustelle

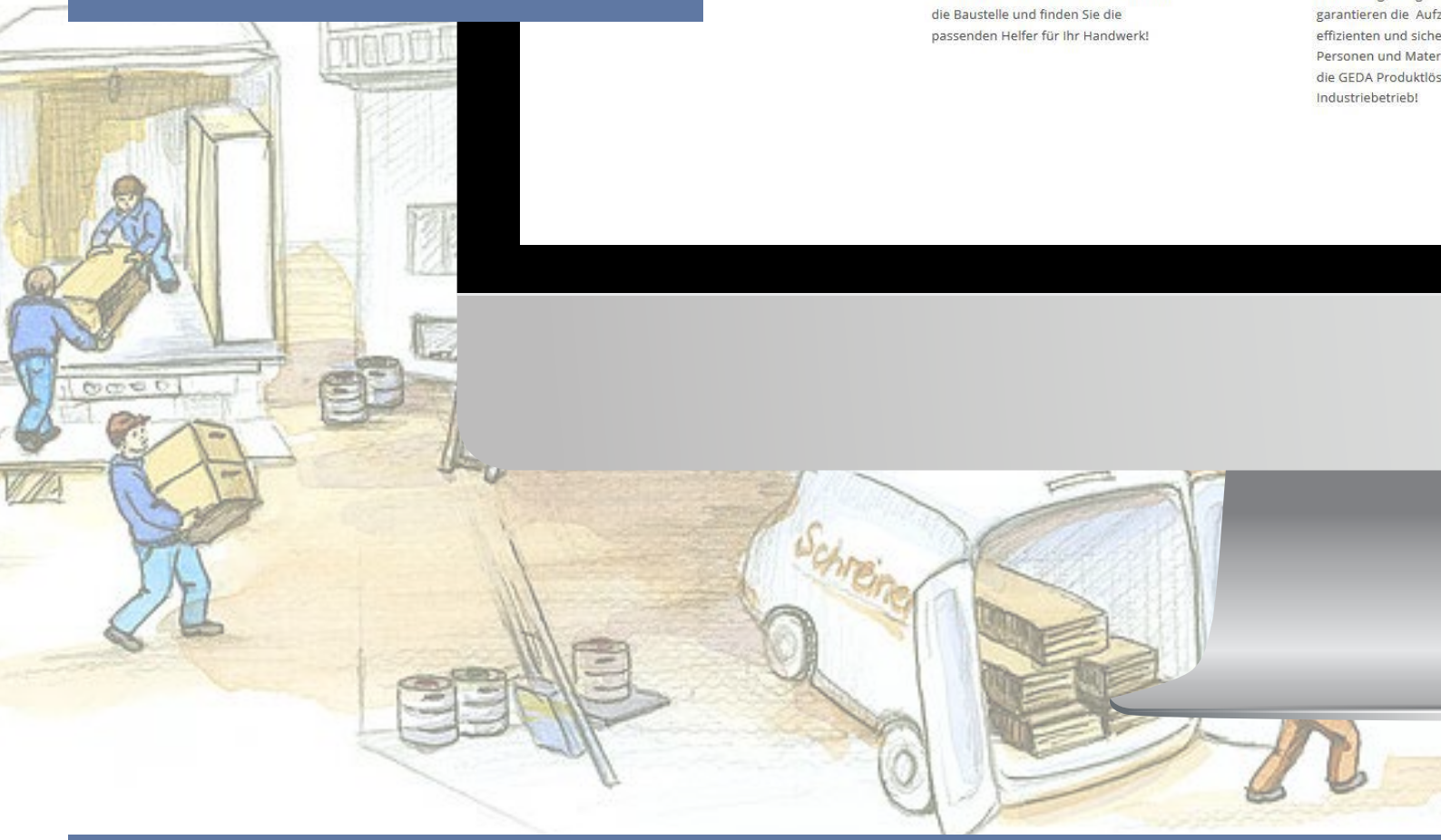
Flexibel und vielseitig einsetzbar meistern die GEDA Produktlösungen nahezu jede Herausforderung am Bau und ermöglichen effizientes und schonendes Arbeiten.

Entdecken Sie die GEDA Einsatzwelt für die Baustelle und finden Sie die passenden Helfer für Ihr Handwerk!

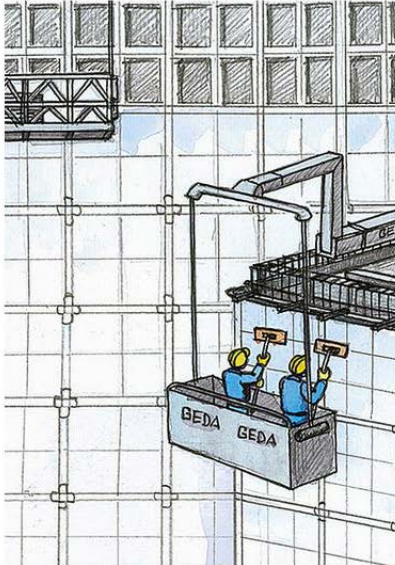


Einsatzort I

Mit einem hohen Ma werden GEDA Indust nach den Bedürfnis verschiedensten Ind konstruiert und gefe rauen Umgebungsbe garantieren die Aufz effizienten und siche Personen und Mater die GEDA Produktlös Industriebetrieb!



Lösung für Ihre Branche



Industrie

Basierend auf Engineering
 Spezialaufzüge speziell
 für die Industrie
 in der
 Industriezweige
 eingesetzt. Trotz mitunter
 schwierigen
 Bedingungen
 sind Lösungen dabei
 für den Transport von
 Materialien. Entdecken Sie
 die Lösungen für Ihren

Einsatzort Fassade

Ob Reinigung, Neubau oder Renovierung
 – Fassadenarbeiten sind vielfältig. Egal
 welche Anforderungen Architektur, Statik
 oder meteorologische Verhältnisse
 stellen, GEDA bietet Lösungen für
 sämtliche Arbeiten an der Außenfassade.
 Entdecken Sie die GEDA
 Produktlösungen für die Fassade!



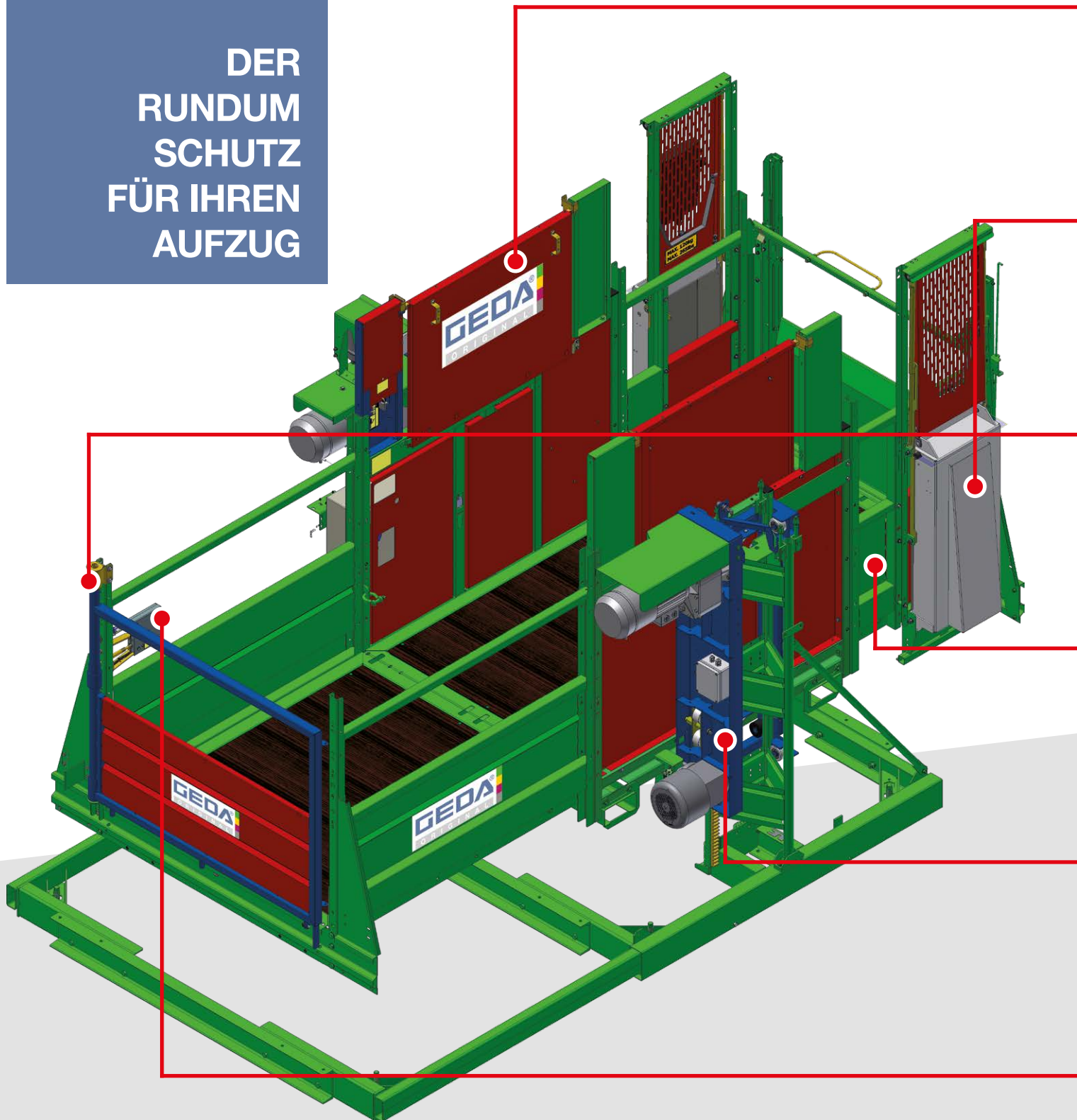
GEDA 1500 Z/ZP
Hamburg
Deutschland





**ÜBER
90 JAHRE
ZUFRIEDENE
KUNDEN!**

DER
RUNDUM
SCHUTZ
FÜR IHREN
AUFZUG



NEU: Rundungsmaschine

Um künftig auch die Kanten unserer Geräte optimal vor Korrosion zu schützen, haben wir in modernste Technik investiert. Abgerundete Kanten ermöglichen ein gleichmäßiges Auftragen der Beschichtung. Die Haltbarkeit der Oberflächenbeschichtung an den Kanten wird dadurch deutlich verbessert.

VERZINKUNG UND PULVER- BESCHICHTUNG/ LACKIERUNG

Die Verwendung vorverzinkter Bleche gewährleistet hohen Schutz vor Korrosion. Durch die anschließende Pulverbeschichtung oder Lackierung ist eine individuelle Farbgebung möglich.

Hohe Korrosionsbeständigkeit sowie optimale Stabilität bei geringem Eigengewicht zeichnen das Leichtmetall aus.

ALUMINIUM

GALVANISCHE VERZINKUNG

Die galvanische Verzinkung bietet Korrosionsschutz und garantiert eine optimale Passgenauigkeit der Bauteile.

Durch das Tauchverfahren bildet sich ein langlebiger, zuverlässiger und widerstandsfähiger Korrosionsschutzmantel in Form einer Zink-Legierungsschicht.

FEUER-
VERZINKUNG

KTL- UND PULVER- BESCHICHTUNG

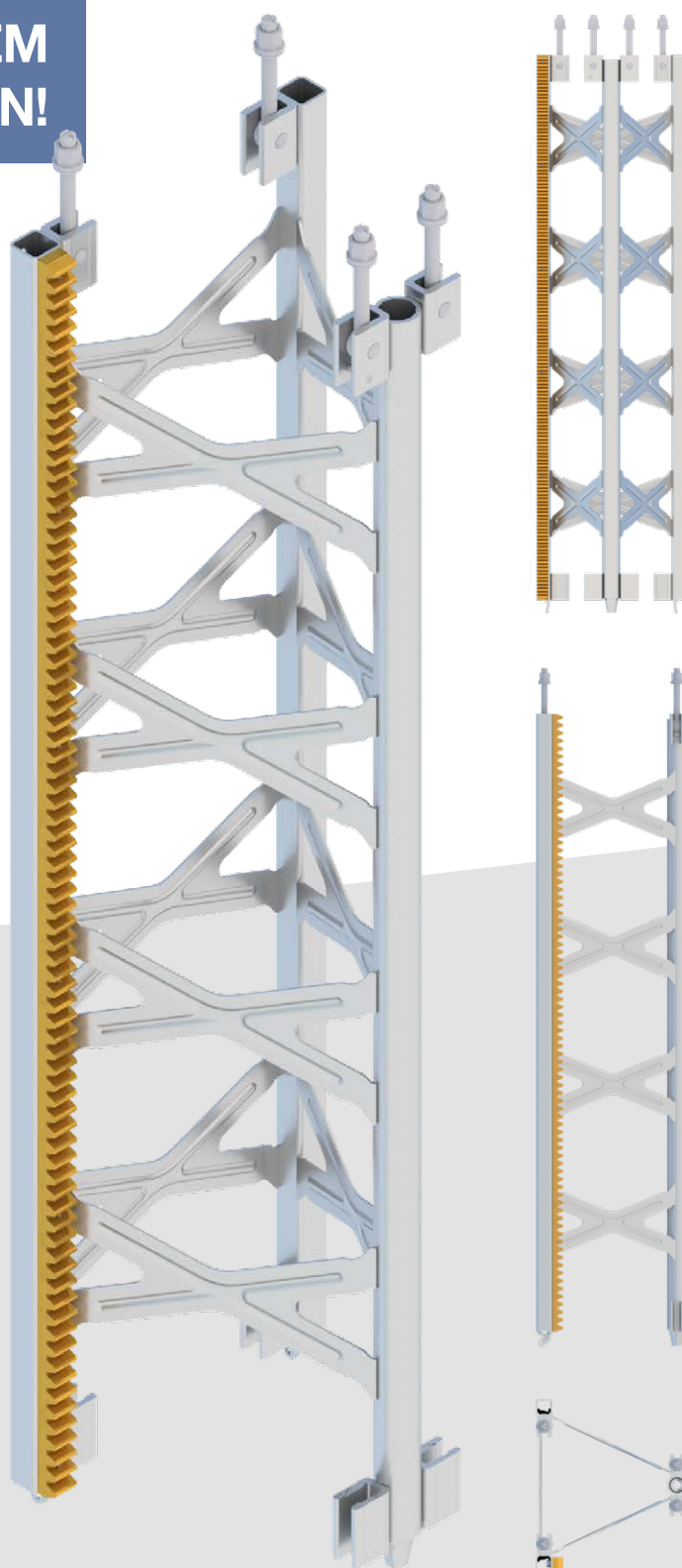
Bei der kathodischen Tauchlackierung wird das Werkstück in einem Tauchbad mittels Strom mit einer Grundierung beschichtet. Anschließend wird eine Pulverbeschichtung aufgetragen. Vorteile sind vor allem die optimale Beschichtung von Hohlräumen, ein hohes, gleichbleibendes Qualitätsniveau sowie hohe Wirtschaftlichkeit.

Dank hohem Chrom-/Nickelgehalt weißt V2A eine hohe Beständigkeit gegenüber oxidierenden Medien auf und ist somit beständig gegen Korrosion.

V2A
(EDELSTAHL)

NEU

**DAS
INNOVATIVSTE
MASTSYSTEM
ALLER ZEITEN!**



DIE VORTEILE SPRECHEN FÜR SICH!



Zukunftsweisendes, wirtschaftliches Mastsystem

Ein geniales System: Das GEDA UNI-X-MAST System deckt eine Vielzahl an GEDA-Aufzulösungen mit Tragfähigkeiten von 300 bis 2.000 kg ab.



Komplette Neuentwicklung

Jahrzehntelanges Know-How und herausragende Features, wie beispielsweise die einzigartigen unverlierbaren Schrauben und Muttern des GEDA UNI-MAST Systems, flossen in die Entwicklung des neuen GEDA UNI-X-MASTs mit ein. Das Ergebnis überzeugt nicht zuletzt mit hervorragenden statischen Eigenschaften.



Kompatibel mit dem bewährten GEDA UNI-MAST System

Die Mastelemente sowie die Masthalterungen des neuen GEDA UNI-X-MASTs sind mit dem bewährten GEDA UNI-MAST System voll kompatibel.



Geringes Gewicht

Das Thema Gesundheit steht auf der Baustelle mehr und mehr im Fokus. Hier punktet das GEDA UNI-X-MAST System mit einfachem Handling durch ein 10 % geringeres Eigengewicht der einzelnen Mastelemente im Vergleich zum GEDA UNI-MAST!



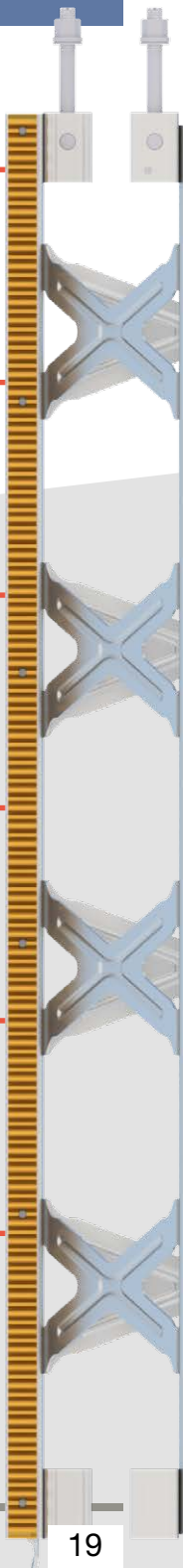
Flexible Masthalterung

Dank der speziell entwickelten flexiblen Masthalterung ist der GEDA UNI-X-MAST individuell auf die jeweiligen Gegebenheiten vor Ort anpassbar.



Made in Germany

Einzigartige Robustheit und Langlebigkeit in bewährter GEDA-Qualität: Sämtliche Komponenten des GEDA UNI-X-MAST Systems tragen das Prädikat „Made in Germany“.

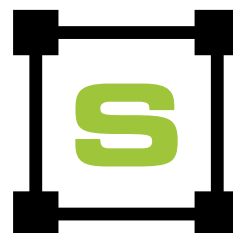




GEDA UNI-X-MAST



GEDA VARIO-MAST



GEDA S-MAST

Temporäranlagen

**GEDA
500 Z**

**GEDA
500 Z DUO**

**GEDA
300 Z/ZP**

**GEDA
500 Z/ZP**

**GEDA
1500 Z/ZP**

**GEDA
MULTILIFT P6**

**GEDA
MULTILIFT P18**

**GEDA
MCP**

**GEDA
1200 Z/ZP**

**GEDA
3700 Z/ZP**

**GEDA
MULTILIFT P12**

**GEDA
MULTILIFT P22**

**GEDA
BL 2000**

**GEDA
SBL 2000**

Permanentanlagen

**GEDA
850 ZM P**

**GEDA
300 ZP P**

**GEDA
500 ZP P**

**GEDA
1500 ZP P**

**GEDA
MULTILIFT P18 P**

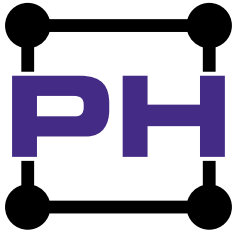
**GEDA
1200 ZM P**

**GEDA
1200 ZP P**

**GEDA
MULTILIFT P12 P**

**GEDA
SH Serie**

Spezialprodukte



GEDA PH-MAST

- GEDA PH 2032**
- GEDA PH 2737**
- GEDA PH 3240**



GEDA ALU-LEITER

- GEDA 200 Z**



GEDA ALU-MAST

- GEDA 300 Z**

Temporäranlagen

- GEDA SH Serie**

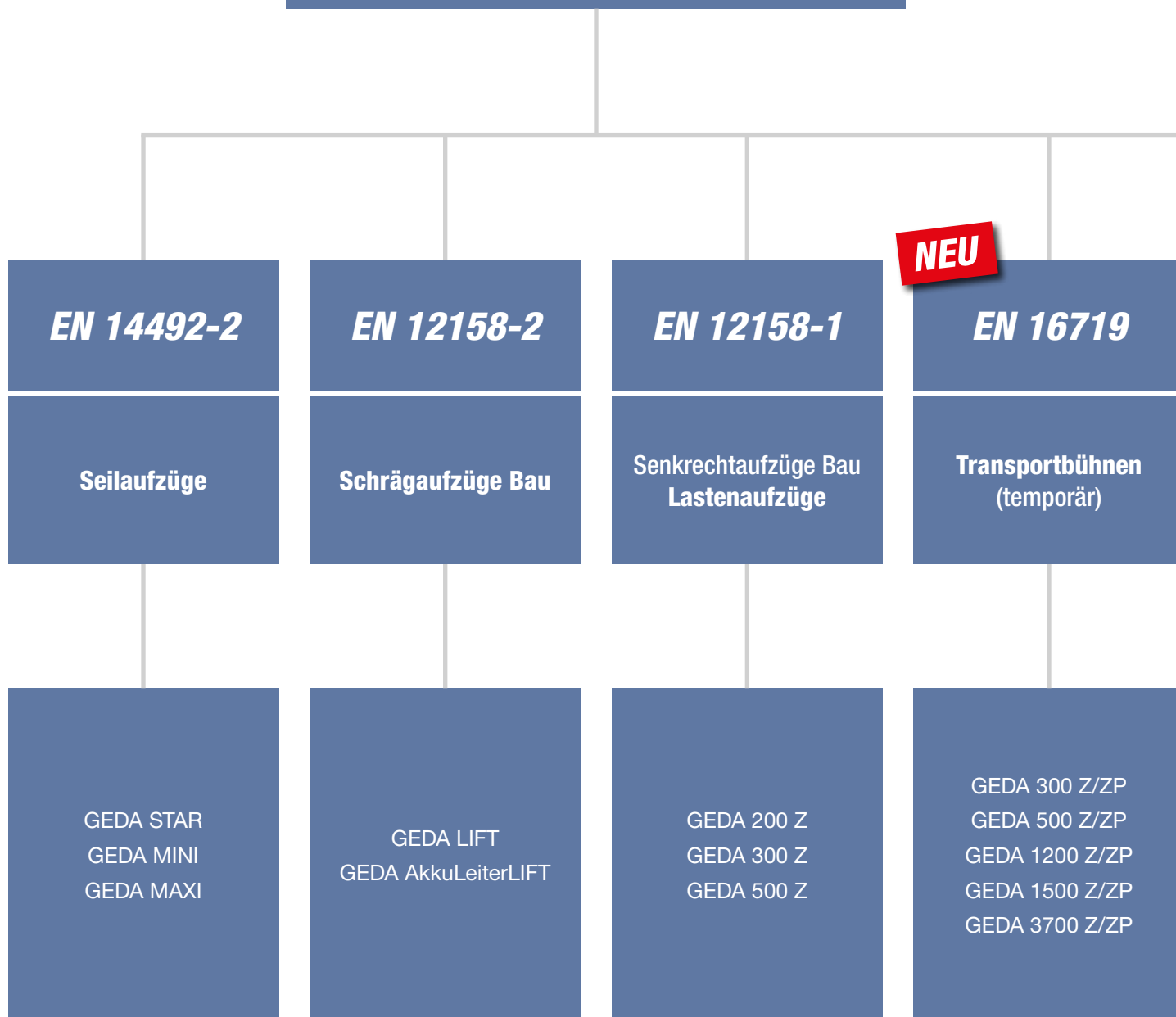
Permanentanlagen

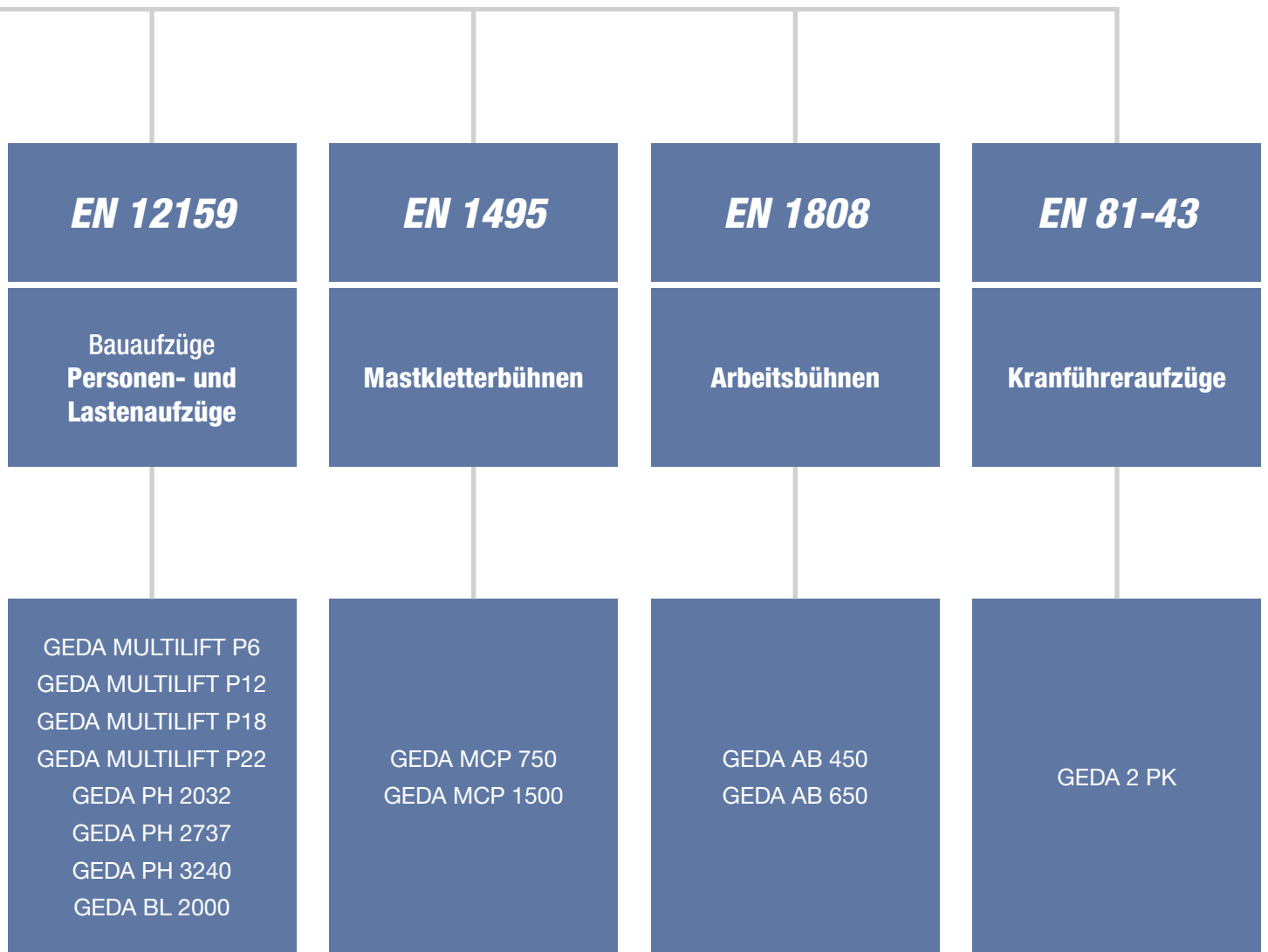
- GEDA 2 PK**

- GEDA 300 Z BOILER HOIST**

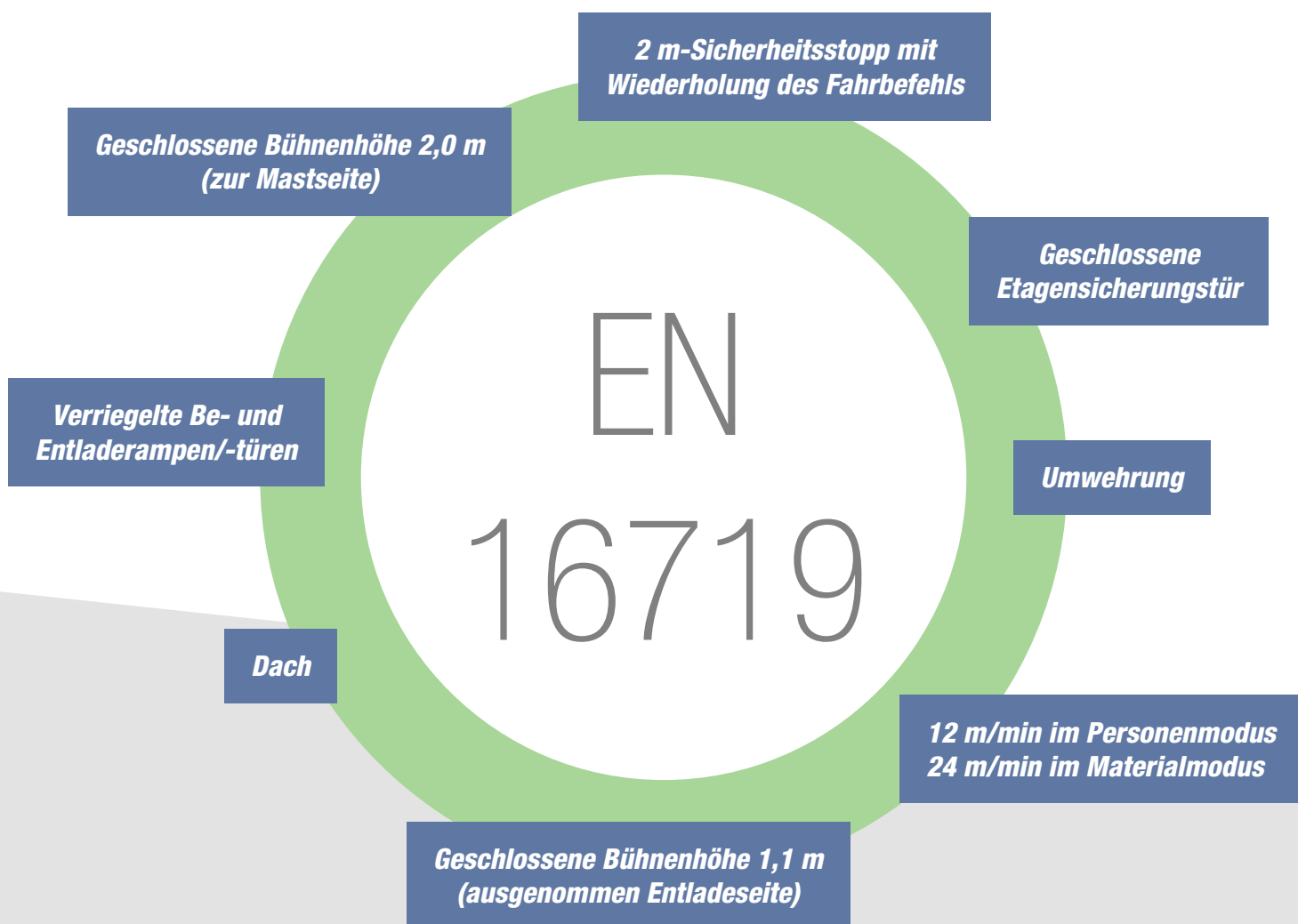
Spezialprodukte

Maschinenrichtlinie 2006/42/EG



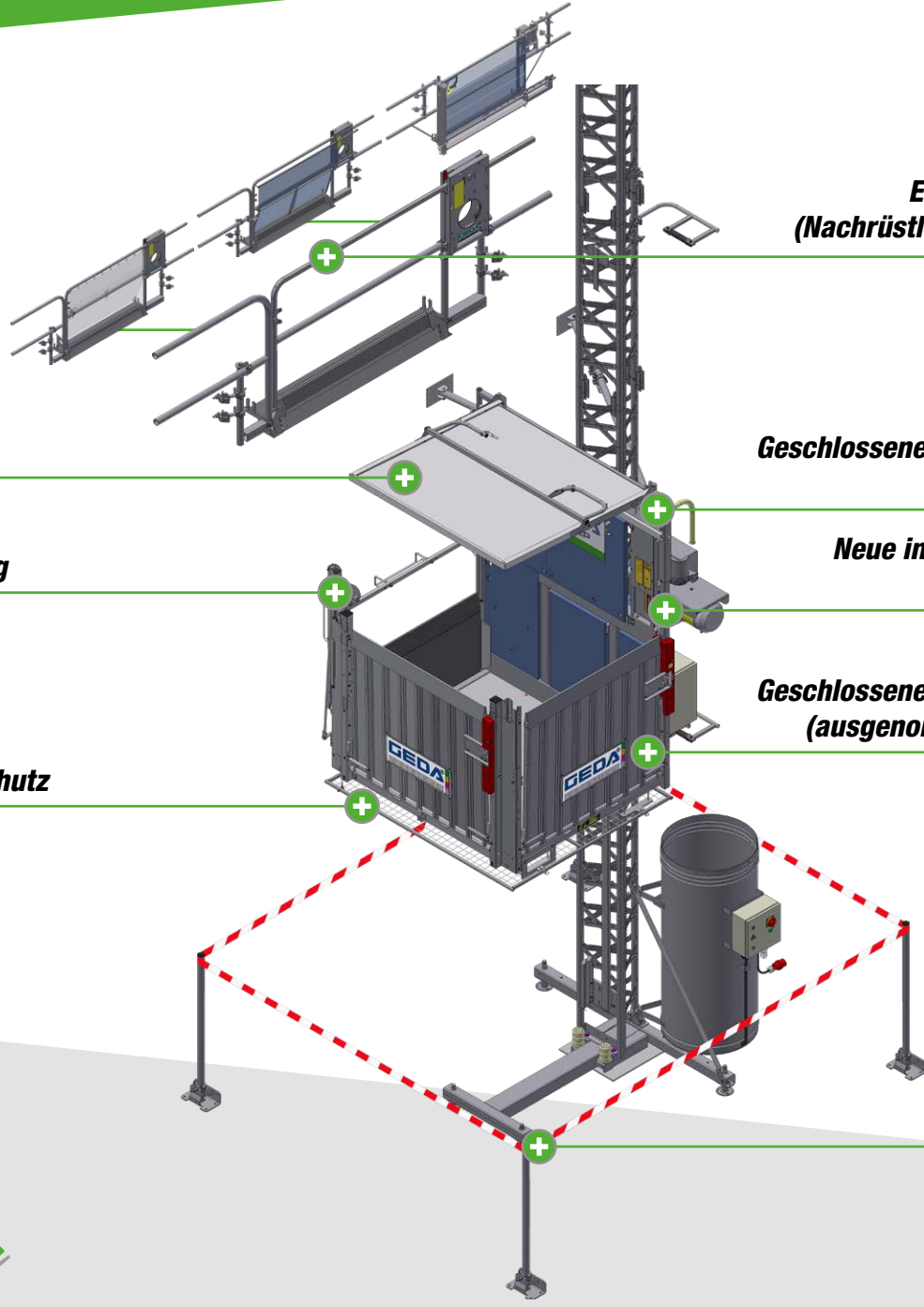


Um die Forderungen der neuen, für Transportbühnen ab sofort geltenden Norm EN 16719 umzusetzen, ist GEDA bereits perfekt aufgestellt. Die neuen Regularien stellen umfassende Sicherheitsanforderungen, beispielsweise bezüglich Umwehrung, Etagensicherungstüren, Dach, etc. Auf den folgenden Seiten finden Sie die Vorgaben der Norm und die kunden- und kostenfreundliche Lösung aus dem Hause GEDA auf einen Blick.



GEDA LÖSUNG!

*Kostengünstig ✓
 Baumustergeprüft durch TÜV SÜD ✓
 Kundenorientiert ✓*



Dach

Verriegelung

Unterfahrerschutz

**Geschlossene
 Etagensicherungstür
 (Nachrüstlösungen verfügbar)**

**Geschlossene Bühnenhöhe 2,0 m
 (zur Mastseite)**

**Neue innovative Steuerung
 inkl. 2 m-Stopp**

**Geschlossene Bühnenhöhe 1,1 m
 (ausgenommen Entladeseite)**

Absperrung



**12 m/min im Personenmodus
 24 m/min im Materialmodus**

Auf abweichende nationale Vorschriften ist zu achten.

GEDA SERVICE-CENTER
Firmenhauptsitz, Asbach-Bäumenheim
Deutschland



SERVICE





TECHNISCHER SUPPORT



Hilfestellung bei technischen Fragen

- Telefonische Unterstützung bei allen Fragen rund um Elektrik und Mechanik
- Telefonischer Support bei Störungen auf der Baustelle



Berechnung von Standard-Verankerungskräften

- Technische Information über die anliegenden Verankerungskräfte sowie die Bodenpressung



Umfassender Ersatzteil-Service

- Qualifiziertes Fachpersonal für kompetente Ersatzteilberatung, Entgegennahme der Bestellung und Lieferservice



Hohe Ersatzteilverfügbarkeit

- Wir garantieren die Verfügbarkeit unserer Ersatzteile über mindestens 10 Jahre



Schnelle Lieferung

- Bei Bestellung bis 16 Uhr ist der Versand am selben Tag möglich, abhängig von Zielort, Versandart und Umfang der Bestellung

MONTAGE LEISTUNG



Planung und Ausführung von Außendienstesätzen

- GEDA steht für die Ausführung von Reparaturen, der UVV-Prüfung oder der TÜV-Prüfung an der Seite des Kunden
- Abstimmung auf individuelle Kundenbedürfnisse steht stets im Fokus - dazu gehört auch die Vermeidung langer Wartezeiten



Verlässlicher Service - weltweit

- Auch unter rauen Umgebungsbedingungen wie extreme Kälte oder hohem Staubaufkommen können sich unsere Kunden auf den GEDA-Service verlassen. Egal ob auf Ölplattformen, in Raffinerien oder explosionsgeschützten Bereichen etc.



Einweisung und technische Unterstützung vor Ort

- Professionelle Einweisung und Unterstützung gezielt nach Kundenbedürfnissen durch qualifizierte GEDA Servicetechniker



Externe Servicepartner

- Kundennähe steht im Mittelpunkt: GEDA wird weltweit durch kompetente Fachhändler repräsentiert, die auch den Service vor Ort durchführen



SCHULUNG SEMINAR



Das aktuelle Schulungsprogramm

- Bringen Sie Ihr GEDA-Produktwissen auf Vordermann! Wir bieten ein umfangreiches Schulungsprogramm für Montage- und Servicepersonal unserer Händler sowie für Endkunden an
- Die Schulungen können im In- und Ausland in verschiedenen Sprachen durchgeführt werden. Die perfekte Kombination von Theorie und Praxis!

**Das aktuelle Schulungsprogramm
finden Sie unter:
www.geda.de/service**





KUNDEN DIENST LEISTUNG



Reparatur und Wartung im GEDA Service Center

- Die GEDA Experten führen sämtliche Reparaturen sowie Service- und Wartungsarbeiten durch
- Abwicklung von ZÜS-Abnahmen



Wartungsverträge

Mit einem Wartungsvertrag garantieren wir Ihnen eine regelmäßige Wartung, die Ihnen vielfältige Vorteile bringt:

- Gewährleistung des arbeitssicheren Zustandes der Anlage auch zwischen den Sachverständigenprüfungen
- Reduzierung von Störungen und dadurch Ersparnis bezüglich Ausfall- und Instandsetzungskosten
- Optimierung von Betriebssicherheit und Werterhalt der Anlage

Gerne bieten wir Ihnen einen Wartungsvertrag nach Ihren individuellen Anforderungen an.



Inzahlungnahme von Altgeräten

- Bei Kauf eines Neugerätes erstellen wir Ihnen zusammen mit unseren Partnern gerne ein Angebot über die Inzahlungnahme des Altgerätes

AKKU LINIE

SPEZIALPRODUKTE







**Kabellose Bedienung
über handliche
Funkfernbedienung**

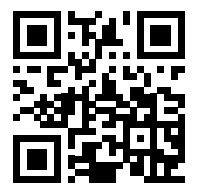
**Extrem kurze Aufbauzeit
von nur ca. 5 Minuten**

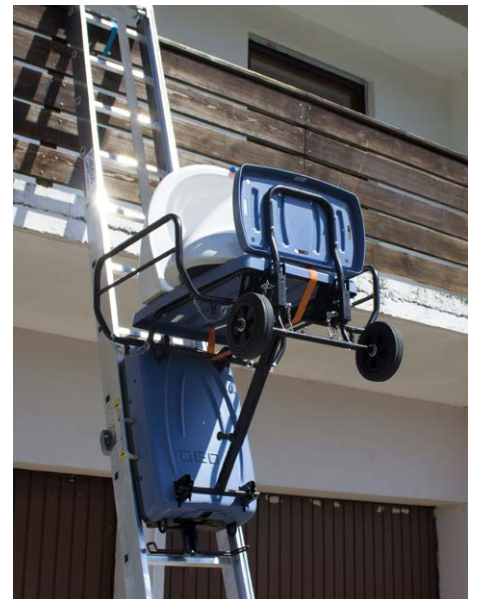
**Rentabel - schon
ab dem 1. Stock**

**3in1 - Bockleiter,
Anlegeleiter und LIFTleiter**

**Schnelle Ladezeiten -
nach ca. 2 Stunden
wieder 100% geladen**

**Steuerung über WLAN/
Handy-App möglich**









Die Weltneuheit! Der GEDA AkkuLeiterLIFT

Per Knopfdruck sämtliche Materialien bequem entlang der Fassade befördern, ohne lästigen Kabelsalat und dazu ein schneller und unkomplizierter Aufbau – der GEDA AkkuLeiterLIFT ist der Newcomer unter den kompakten Materialaufzügen. Ob Sanierungsprojekt oder Neubaumaßnahme, Fliesenleger, Maler, Fensterbauer, Schreiner, Umzugsunternehmer oder Heimwerker – den Einsatzmöglichkeiten sind nahezu keine Grenzen gesetzt.

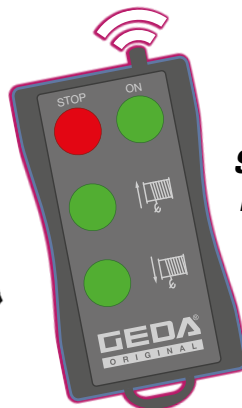
Von nur einer Person in knapp fünf Minuten aufgebaut, befördert die Innovation aus dem Hause GEDA mit Hilfe eines leistungsstarken 24 V/10 Ah-Li-Ion-Akku-Antriebs und verschiedenen Lastbühnen sämtliche Materialien bis 120 kg. Dabei geht es per Knopfdruck von 0 auf 15 m/min – die praktische Funkfernbedienung versetzt den kompakten Transporthelfer in Bewegung. Optional ist der GEDA AkkuLeiterLIFT auch über eine Handy-App steuerbar.

Durch cleveres Kombinieren der Bock- und/oder der Anlegeleiter in Verbindung mit dem praktischen Leiterverbinder-Set können stufenlos Höhen von 2,2 m bis 10 m erreicht werden.

Technische Daten:

	120 kg
	10 m
	15 m/min
	24 V/10 Ah

**Wenige Teile und
werkzeuglose Montage!**



Lastbühnen:



Lastbühne Basic
Art.-Nr. 65310



Lastbühne Standard
Art.-Nr. 65320



Lastbühne Premium
Art.-Nr. 65330

**Serienmäßige
Funkfernbedienung**

WLAN-Steuerung per Handy-App:



Apple and the Apple logo are trademarks of Apple Inc., registered in the U.S. and other countries.
App Store is a service mark of Apple Inc., registered in the U.S. and other countries.

Google Play und das Google Play-Logo sind Marken von Google Inc.

GEDA LIFTLeiter:



GEDA LIFTLeiter 4500
Art.-Nr. 65210



GEDA LIFTLeiter 2400
Art.-Nr. 65220



Leiterverbinder
Art.-Nr. 65230

Förderhöhe 2,2 - 2,4 m



1 x GEDA LIFTLeiter 2400

Förderhöhe 2,2 - 6,8 m



1 x GEDA LIFTLeiter 4500
1 x GEDA LIFTLeiter 2400
1 x Leiterverbinder

Förderhöhe 2,2 - 10 m



2 x GEDA LIFTLeiter 4500
1 x GEDA LIFTLeiter 2400
2 x Leiterverbinder

Zubehör:



Li-Ion Akku 24 V/10 Ah
Art.-Nr. 65420



Ladegerät 3,0 A
Art.-Nr. 65430



Kopfteil
Art.-Nr. 65410

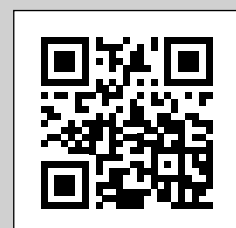


Abschlussstange
Art.-Nr. 65450



Transportkoffer +
Art.-Nr. 65470

**Weiteres Zubehör
finden Sie unter:
www.geda.de**







SEIL AUFZÜGE

TEMPORÄRANLAGEN

SPEZIALPRODUKTE

GEDA® STAR 200 STANDARD STAR 250 COMFORT



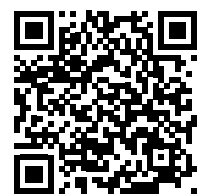
Leichter Schwenkarmzug

Einfacher Materialtransport selbst unter schwierigen Bedingungen

Aufbau durch eine Person möglich

Vielseite Befestigungsmöglichkeiten

Vielfältige Lastaufnahmemittel





GEDA STAR

Bauhandwerker sämtlicher Sparten wissen die Vorteile der GEDA Star-Aufzüge seit Jahrzehnten zu schätzen. Egal ob Neubau-Projekt oder Renovierungsarbeiten: Die vielseitigen Seilauzüge überzeugen durch hohe Tragfähigkeiten und einfachsten Materialtransport selbst unter schwierigen Bedingungen. Das umfangreiche Sortiment an verschiedenen Lastaufnahmemitteln wie Eimerträger, Plattengreifer oder Steinkorb macht die Seilauzüge der GEDA Star-Serie ideal an die Anforderungen vor Ort anpassbar.

Besonders praktisch: Die kompakten Geräte können an beliebiger Stelle am Gerüst, im Fenster, zwischen Geschossen oder am Dach montiert werden. Dabei ist die Elektrowinde vom Schwenkarm trennbar, was den Aufbau durch eine Person ermöglicht.

GEDA® STAR 200 STANDARD



Technische Daten:



200 kg



25/50 m

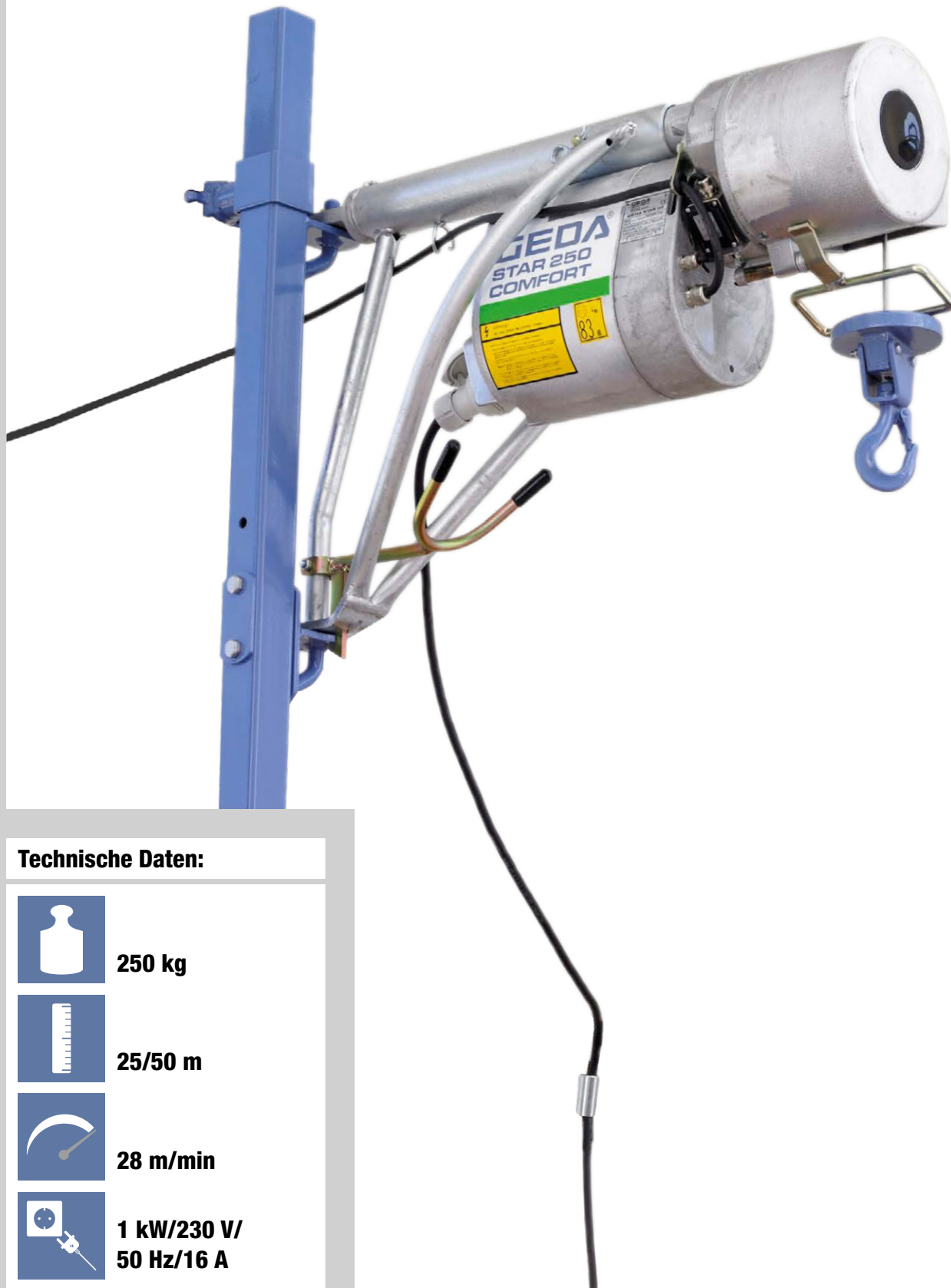


22 m/min



**1 kW/230 V/
50 Hz/16 A**

GEDA® STAR 250 COMFORT



Technische Daten:



250 kg



25/50 m



28 m/min



**1 kW/230 V/
50 Hz/16 A**



GEDA STAR

Für den einfachen Materialtransport selbst unter schwierigen Bedingungen

Vielseitige Befestigungsmittel:



Gerüstbefestigung

Komfortable Gerüstbefestigung für 1½"-Rohrgerüste

Art.-Nr. 01860



Geschoßstütze

Geschoßstütze ausziehbar von 230 - 325 cm (Auslegerhöhe verstellbar) für schmale Fenster, Treppenhäuser etc.

Art.-Nr. 01862

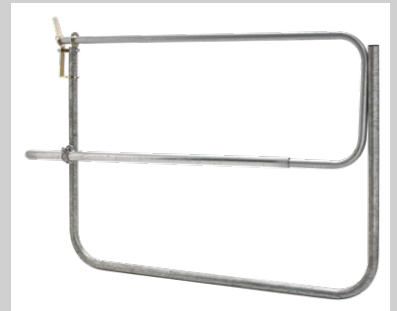


Dreibock

Freistehender Dreibock mit Ballastbehälter für Flachdach und offene Etagen

Art.-Nr. 01863

Etagensicherungstüren:



Simple

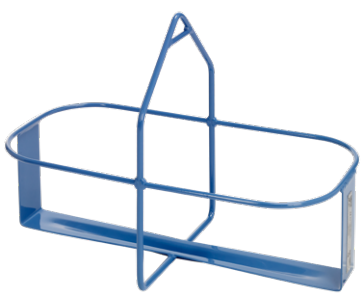
Art.-Nr. 01206



ECO S

Art.-Nr. 42500

Zubehör/Lastaufnahmemittel:



Eimerträger für 2 Eimer
Art.-Nr. 01810



Eimerträger für 4 Eimer
Art.-Nr. 01811



Eimergehänge für 4 Eimer
Art.-Nr. 01812



Kippkübel 35 l
Art.-Nr. 01813



Kippkübel 65 l
Art.-Nr. 01814



Mörtelsilo 65 l
Art.-Nr. 01815



Steinkorb
Art.-Nr. 01816



Kettengehänge für Schubkarre
Art.-Nr. 01817



Plattengreifer
Art.-Nr. 01819



Förderkorb
Art.-Nr. 01820

Weiteres Zubehör
finden Sie unter:
www.geda.de



GEDA®
MINI 60 S
MAXI 120 S
MAXI 150 S



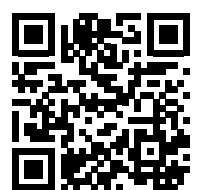
**Zügiger und sicherer
Materialtransport**

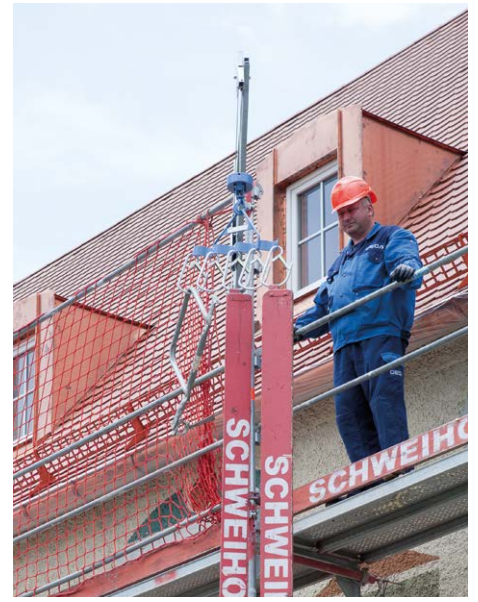
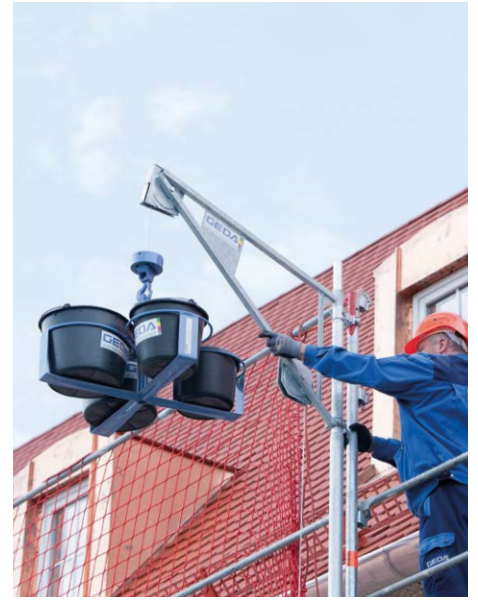
Schnelle Montage

**Ideal für Gerüstbauer,
Maler und Fassadenbauer**

**Umfangreiche
Sicherheitsfeatures**

**Vielfältige
Lastaufnahmemittel**





GEDA MINI / MAXI

Mit zwei Hubgeschwindigkeiten, einer einfachen Montage sowie umfangreichen Sicherheitsfeatures sind die praktischen Seilauzüge der GEDA Mini/Maxi-Serie die idealen Helfer für den rationellen und trotzdem sicheren Transport von Gerüstteilen und Baumaterial.

Der handliche Antrieb der Seiltrommel wird nicht nach oben transportiert, sondern einfach unten am Gerüst befestigt, während sich der leichte Schwenkarm in der gewünschten Höhe oben am Gerüst anbringen lässt. So ist auch ein rasches Umsetzen der Seilauzüge während verschiedener Bauphasen problemlos und zügig möglich.

Eine breite Auswahl an Zubehör und Lastaufnahmemitteln macht die kompakten Seilauzüge zu wahren Alleskännern am Bau. Ob sperrige Gerüstelemente, beladene Schubkarren, Eimer oder sonstige Baumaterialien: Die GEDA Seilauzüge der Mini/Maxi-Serie sind seit Jahrzehnten ein Begriff im Bauhandwerk und gewährleisten einen kraftschonenden und effizienten Materialtransport per Knopfdruck.

GEDA[®] MINI 60 S



Technische Daten:



60 kg



40/70 m



23/69 m/min



**0,25/0,75 kW/
230 V/50 Hz/16 A**

GEDA[®] MAXI 120 S



Technische Daten:



120 kg



40/70 m



20/60 m/min



**0,45/1,35 kW/
230 V/50 Hz/16 A**

**Auch als
110 V-Variante
verfügbar!**

GEDA® MAXI 150 S



Technische Daten:



150 kg



40/70 m



15/45 m/min



**0,45/1,35 kW/
230 V/50 Hz/16 A**

**Tragfähigkeit verdoppeln?
Mit GEDA - ganz einfach!**

**Machen Sie mit nur wenigen Zubehörteilen einen
Kraftprotz aus Ihrem GEDA MAXI 150 S.***



Schwenkarm (300 kg)

Art.-Nr. 01272



Hakenflasche (300 kg)

Art.-Nr. 01273



Zusatzgewicht

Art.-Nr. 56956

*Die technischen Daten des GEDA MAXI 150 S ändern sich folgendermaßen:
Tragfähigkeit 300 kg; Förderhöhe 16/26 m; Hubgeschwindigkeit 7/21 m/min

GEDA® MINI / MAXI

SICHERHEITSFEATURES:

GEDA MINI / MAXI
Die schnellen und
sicheren Aufzüge
für den Material-
transport am Gerüst



Einfaches Einlegen des Seiles am
Ausleger ohne Demontage der
Rollen



Integrierter Endschalter schaltet bei
Erreichen des Auslegers, Überladung
und Hängenbleiben am Gerüst ab



Der Motor stoppt bei Schlaffseil-
bildung – das Seil bleibt straff
auf der Trommel

Schwenkarm:

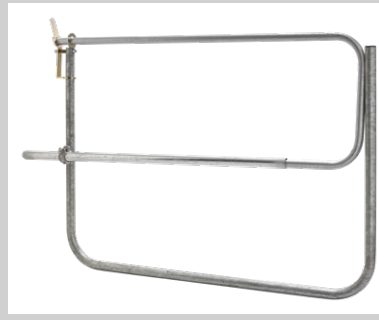


Schwenkarm
Art.-Nr. 05711



Schwenkarmhalterung
Art.-Nr. 29497

Etagensicherungstüren:



Simple
Art.-Nr. 01206



ECO S
Art.-Nr. 42500

Zubehör/Lastaufnahmemittel:



Lasthaken
Art.-Nr. 01408



Hakenträger für 5 Haken
Art.-Nr. 01827



Seilstropp
Art.-Nr. 03066



Eimergehänge für 4 Eimer
Art.-Nr. 01812



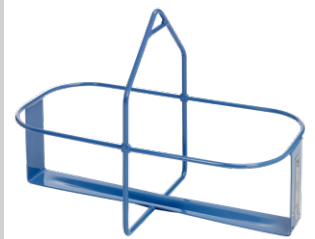
Kippkübel 65 l
Art.-Nr. 01814



Mörtelsilo 65 l
Art.-Nr. 01815



Hebeschlinge
Art.-Nr. 01432



Eimerträger für 2 Eimer
Art.-Nr. 01810



Eimerträger für 4 Eimer
Art.-Nr. 01811



Steinkorb
Art.-Nr. 01816



Kettengehänge für Schubkarre
Art.-Nr. 01817



Plattengreifer
Art.-Nr. 01819



Förderkorb
Art.-Nr. 01820

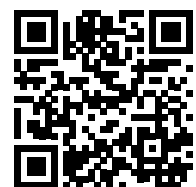


Transportgestell
Art.-Nr. 47760



Sicherheitsbügelschloss
Art.-Nr. 01429

Weiteres Zubehör
finden Sie unter:
www.geda.de



GEDA® LIFT 200 STANDARD LIFT 250 COMFORT FIXLIFT 250



Tausendfach bewährt - der ideale Transporthelfer auf der Baustelle

Einfache Montage ohne Werkzeug

Robuste Verarbeitung

Umfangreiche Sicherheitsfeatures

Vielfältige Lastaufnahmemittel





GEDA LIFT

Der schnelle, einfache Aufbau ohne Werkzeug, die robuste Verarbeitung, der geringe Platzbedarf sowie die vielseitigen Einsatzmöglichkeiten des GEDA LIFT überzeugen Handwerker sämtlicher Sparten bereits seit Jahrzehnten. Nicht umsonst wurde das Traditionsprodukt aus dem Hause GEDA inzwischen über 85.000 mal verkauft.

Nahezu alle Materialien lassen sich, dank speziellem Zubehör, auf das Dach oder ins Gebäudeinnere transportieren. Ob Installateur, Maurer, Innenausbauer, Dachdecker, Fliesen- oder Bodenleger – der GEDA LIFT bietet das richtige Lastaufnahmemittel für jedes Baumaterial und jeden Einsatzzweck.

Dabei kann – je nach Baustellengegebenheit – aus drei verschiedenen Lift-Varianten mit Hubgeschwindigkeiten von bis zu 38 m/min ausgewählt werden. Ein Wechselstrom-Anschluss reicht aus, um Material bis zu 250 kg zu befördern. Die Tragfähigkeit richtet sich dabei nach der Ausführung der Alu-Leiterteile, der Neigung sowie der Schienenlänge.

GEDA® LIFT 200 STANDARD



Technische Daten:



200 kg



19 m



25 m/min



**1 kW/230 V/
50 Hz/16 A**

GEDA® LIFT 250 COMFORT



Technische Daten:



250 kg



19 m



30 m/min



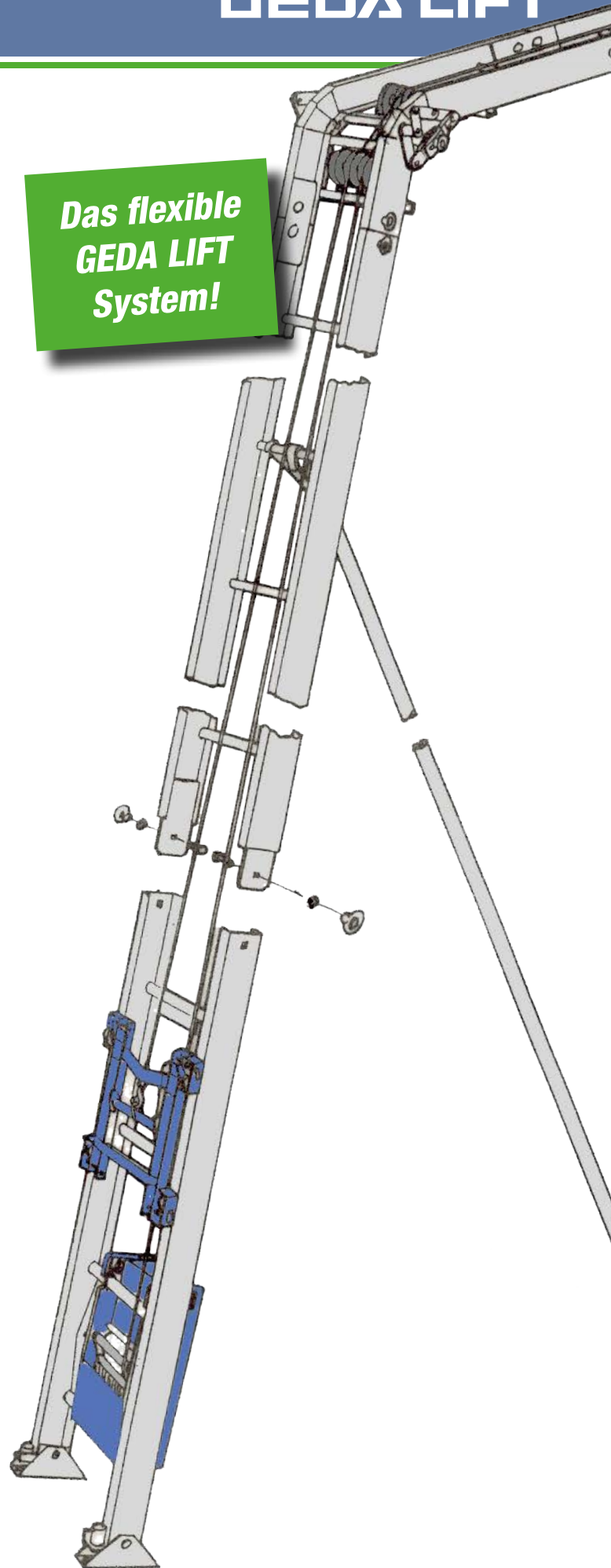
**1,3 kW/230 V/
50 Hz/16 A**

**Auch als
110 V-Variante
verfügbar!**

GEDA® FIXLIFT 250



Das flexible
GEDA LIFT
System!



Technische Daten:



250 kg



19 m



19/38 m/min



**0,6/1,2 kW/230 V/
50 Hz/16 A**

Zubehör/Lastaufnahmemittel:



Leiterteil 2 m 200 kg
Art.-Nr. 03378



Leiterteil 1 m 200 kg
Art.-Nr. 03379



Leiterteil 2 m 250 kg
Art.-Nr. 02888



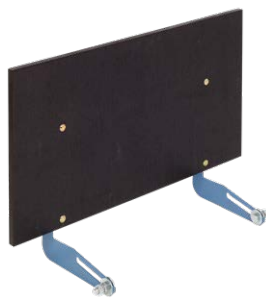
Leiterteil 1 m 250 kg
Art.-Nr. 02889



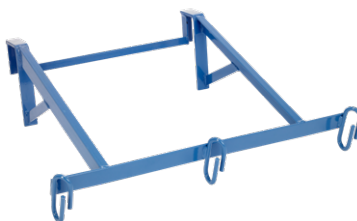
Alu-Leiterstütze
Art.-Nr. 05643



Universalpritsche
Art.-Nr. 02893



Frontschutz für Universalpritsche
Art.-Nr. 02862



Eimergehänge
Art.-Nr. 02817



Vario-Bühne
Art.-Nr. 02895



Große Transportbühne
Art.-Nr. 02253



Ziegelpritsche
Art.-Nr. 02860



Plattenpritsche
Art.-Nr. 02831

Zubehör/Lastaufnahmemittel:



Abstützung für Plattenpressen
Art.-Nr. 02812



Kippmulde mit Kippvorrichtung
Art.-Nr. 02818



Knickstück
Art.-Nr. 02877



Knickstück
Art.-Nr. 02828



Fahrwerk
Art.-Nr. 02822



Dachziegelverteiler
Art.-Nr. 02884



Dachauflagebock
Art.-Nr. 02826



Fahrgestell
Art.-Nr. 02886



Kippschlitten
Art.-Nr. 02855



Kippmulde (für Kippschlitten)
Art.-Nr. 02856



Liftbox
Art.-Nr. 46309

Weiteres Zubehör
finden Sie unter:
www.geda.de



**Vielseitige Einsatz-
möglichkeiten!**

GEDA® LIFT

stark

schnell

effizient



GEDA®

ORIGINAL



Rentabel
auch bei
niedrigen
Einsatz-
höhen!



Zeitsparend!

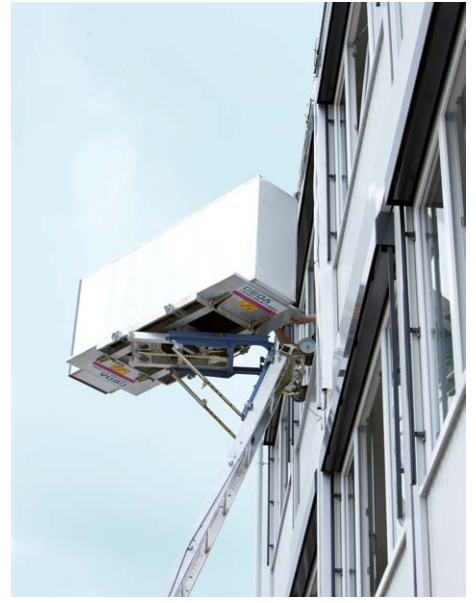


Gesundheits-
schonend!



Kostengünstig!

GEDA® UMZUGLIFT



GEDA UMZUGLIFT

Der GEDA Umzuglift setzt dem mühevollen Schleppen sperriger Möbelstücke oder schwerer Umzugskartons durch enge Treppenhäuser ein Ende.




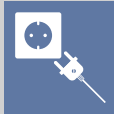
Drei verschiedene Varianten sind im Programm, die je nach örtlichen Gegebenheiten individuell verwendet werden können. So ist der Transportprofi in den Ausführungen "GEDA Umzuglift 200 Standard", "GEDA Umzuglift 250 Comfort" und "GEDA Umzuglift 250 Perfect" erhältlich.

Je nach Gerätetyp befördert der Aufzug bis zu 250 kg zügig und sicher in maximal 18,3 Meter Höhe.

Alle Modelle punkten mit geringem Platzbedarf - sowohl beim Transport, als auch bei der Nutzung. Schmale Bürgersteige oder verwinkelte Innenhöfe stellen kein Problem für den GEDA-Umzugsprofi dar.

Müssen besonders empfindliche Möbel oder Umzugsgüter transportiert werden, empfiehlt sich der Einsatz der Variante „GEDA Umzuglift 250 Perfect“. Der Aufzug ist in dieser Ausführung mit einem speziellen Sanftanlauf ausgestattet, welcher eine besonders schonende Beförderung gewährleistet.

Technische Daten:

	250 kg
	18,3 m
	0-15-30 m/min
	1,5 kW/230 V/ 50 Hz/16 A

Zubehör/Lastaufnahmemittel:



Leiterteil 2 m 250 kg
Art.-Nr. 02888



Leiterteil 1 m 250 kg
Art.-Nr. 02889



Höhenverstellbares Fußteil
Art.-Nr. 11295



Knickstück
Art.-Nr. 02828



Alu-Leiterstütze
Art.-Nr. 05643



Halterohr
Art.-Nr. 03394



Große Transportbühne
Art.-Nr. 02253



Drehbühne
Art.-Nr. 18722



Kopfstütze
Art.-Nr. 10061

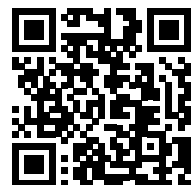


Kopfteil mit Steuerung
Art.-Nr. 19770

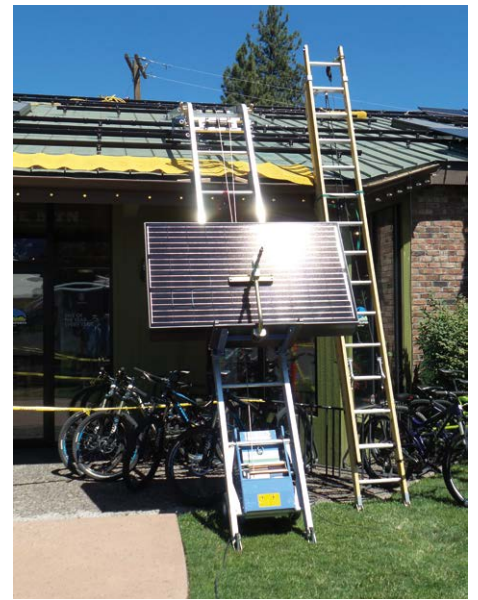


Montagearm
Art.-Nr. 02205

Weiteres Zubehör
finden Sie unter:
www.geda.de



GEDA® SOLARLIFT



GEDA SOLARLIFT




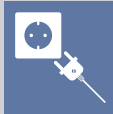
Hochempfindliche Solarelemente und Photovoltaikmodule werden mit dem GEDA Solarlift sicher auf das Dach befördert. Die speziell konzipierte Solarpritsche garantiert einen schonenden Transport der wertvollen Module und hält die empfindliche Fracht sicher an Ort und Stelle.

Auch beim Transport und der Lagerhaltung punktet der GEDA Solarlift. Das Gerät lässt sich leicht an seinen Einsatzort bringen, da die Komponenten in Einzelteile zerlegbar sind. Auf der Baustelle angekommen, überzeugt das Gerät durch einen schnellen und einfachen Aufbau ohne zusätzliches Werkzeug und findet auch auf schwer zugängliche Baustellen seinen Platz, da die kompakte Grundeinheit nur wenig Raum benötigt.

Neben den einstufigen Varianten, GEDA Lift 200 Standard und GEDA Lift 250 Comfort, wird auch der zweistufige GEDA Fixlift 250 angeboten.

Die Tragfähigkeit richtet sich dabei jeweils nach der Ausführung der Alu-Leiterteile, der Neigung sowie der Schienenlänge.

Technische Daten:

	250 kg
	19 m
	19/38 m/min
	0,6/1,2 kW/230 V/ 50 Hz/16 A

Zubehör/Lastaufnahmemittel:



Leiterteil 2 m 200 kg
Art.-Nr. 03378



Leiterteil 1 m 200 kg
Art.-Nr. 03379



Leiterteil 2 m 250 kg
Art.-Nr. 02888



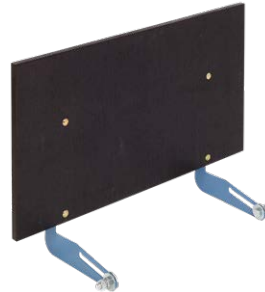
Leiterteil 1 m 250 kg
Art.-Nr. 02889



Alu-Leiterstütze
Art.-Nr. 05643



Universalpritsche
Art.-Nr. 02893



Frontschutz für Universalpritsche
Art.-Nr. 02862



Solarpritsche
Art.-Nr. 02908



Plattenpritsche
Art.-Nr. 02831



Knickstück
Art.-Nr. 02877



Knickstück
Art.-Nr. 02828



Fahrwerk
Art.-Nr. 02822



Dachauflagebock
Art.-Nr. 02826

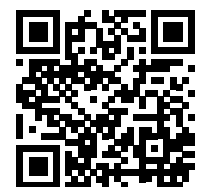


Fahrgestell
Art.-Nr. 02886



Liftbox
Art.-Nr. 46309

**Weiteres Zubehör
finden Sie unter:
www.geda.de**







ZAHNSTANGENAUFZÜGE

MATERIAL AUFZÜGE

TEMPORÄRANLAGEN

SPEZIALPRODUKTE

GEDA® 200 Z

**Ideal für Gerüstbauer
und Bauhandwerker**

Leichte Bühne - nur 44 kg

**Einfache und schnelle
Montage**

**Bühne beidseitig 90°
schwenkbar**

**Platzsparendes Be- und
Entladen parallel zum
Gebäude/Gerüst**





GEDA 200 Z

Der kompakte und leichte GEDA 200 Z ist der ideale Einsatzhelfer für Gerüstbauer und Bauhandwerker und überzeugt, kaum am Einsatzort angekommen, bereits durch einen einfachen Aufbau direkt aus der Bühne heraus sowie einen äußerst geringen Platzbedarf.

Der patentierte Schnellverschluss der Leiterteile ersetzt aufwändige Verschraubungen und ermöglicht eine zügige und unkomplizierte Montage des Geräts. Die Grundeinheit sowie die Bühne des GEDA 200 Z benötigen am Boden lediglich eine Stellfläche von 1,5 x 1,5 m, wodurch das Beladen der nur 44 kg leichten Bühne parallel zum Gebäude problemlos möglich ist. Dank der sowohl links als auch rechts um 90 Grad schwenkbaren Bühne ist auch das Entladen an den verschiedenen Etagen perfekt gelöst.

Mit einer Tragfähigkeit von 200 kg und einer Hubgeschwindigkeit von 25 m/min erreicht der GEDA 200 Z eine Hubhöhe bis 35 m. Der wartungs- und servicefreundlich konstruierte Materialaufzug gewährleistet einen zügigen Gerüstaufbau und sorgt für reibungslosen und effizienten Materialtransport im Baustellenbetrieb.

Technische Daten:



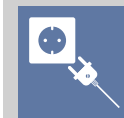
200 kg



35 m



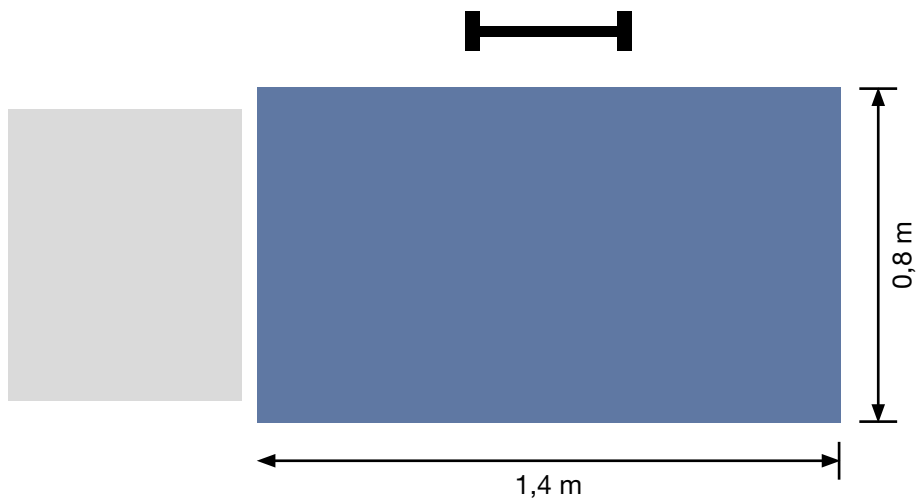
25 m/min



**1,7 kW/230 V/
50 Hz/16 A**

Bühne:

**Ideal für Gerüstbauer
und Bauhandwerker**



GEDA 200 Z Schwenkbühne

1 Be- und Entladerampe

Zubehör:

**Umfangreiches Zubehör
finden Sie unter:
www.geda.de**

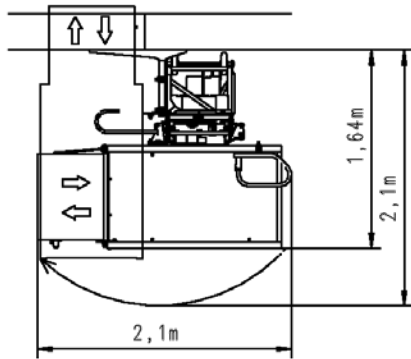


Etagensicherungstür:

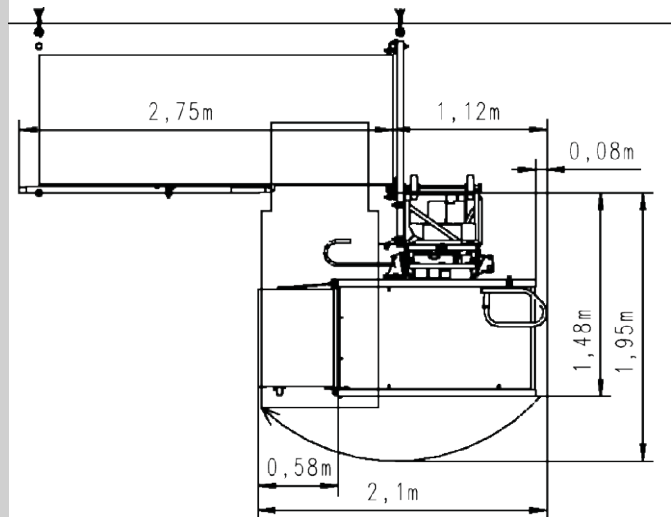


ECO
Art.-Nr. 38500

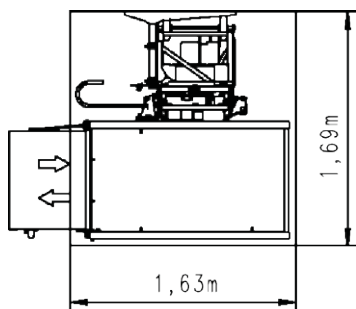
Platzbedarf:



Normaler Platzbedarf vor Wand



Normaler Platzbedarf vor Gerüst



Schachtmaße



GEDA® 300 Z

**Der geräumige Transport-
helfer auf der Baustelle**

**Ideal für den Transport
von Gerüstteilen**

**Komfortables Be- und
Entladen**

**Bühne einseitig 90°
schwenkbar**

**Leichter Alu-Mast - kann
von einer Person
aufgebaut werden**









GEDA 300 Z

Ob Gerüstelemente, Werkzeug oder sonstige Baumaterialien: Der GEDA 300 Z ist der kompakte und robuste Partner für den effizienten Materialtransport am Bau. Die leichten 2-m-Alu-Mastelemente können von einer Person aufgebaut werden.

Die praktische Be- und Entladerampe gewährt komfortablen Zugang zur Lastbühne, die für den Transport von 300 kg zugelassen ist. Auf der Etage angekommen, ermöglicht der um 90 Grad schwenkbare Fahrkorb des GEDA 300 Z einen sicheren Übergang und ein bequemes Be- und Entladen.

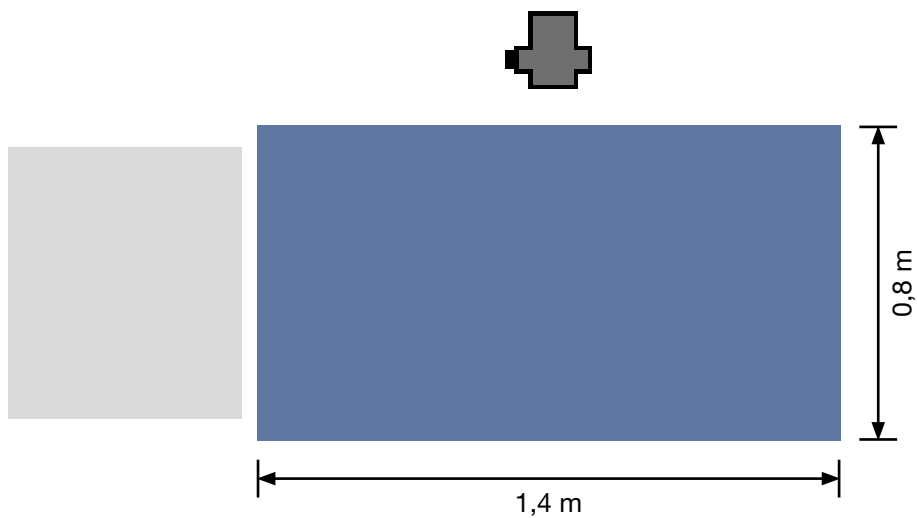
Der GEDA 300 Z ist wahlweise in einer 230 V- oder 400 V-Version lieferbar und damit optimal auf Stromausstattung der jeweiligen Baustelle anpassbar.

Technische Daten:

	300 kg
	50 m 100 m
	20 m/min 30 m/min
	1,8 kW/230 V/50 Hz/16 A 2,5 kW/400 V/50 Hz/16 A

Bühne:

**Der geräumige Helfer
für jeden Einsatz auf
der Baustelle!**



GEDA 300 Z Schwenkbühne

1 Be- und Entladerampe

Zubehör:

**Umfangreiches Zubehör
finden Sie unter:
www.geda.de**

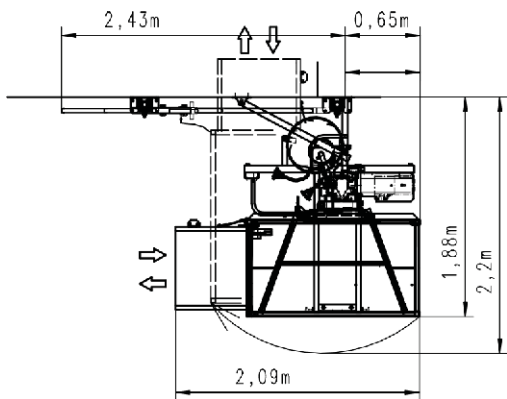


Etagensicherungstür:

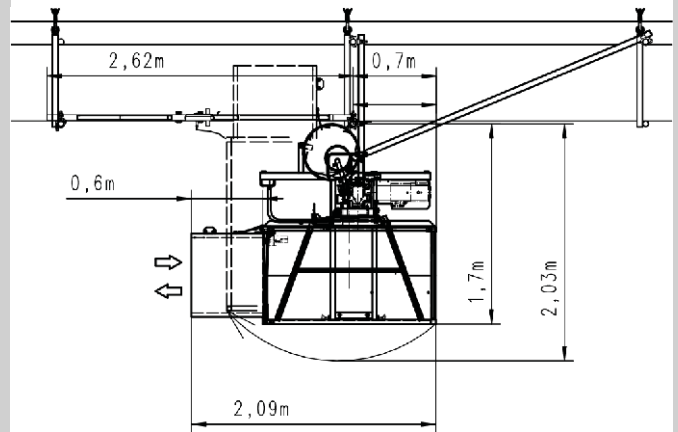


ECO
Art.-Nr. 38500

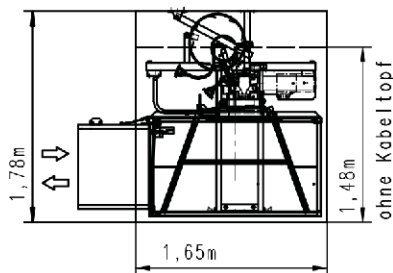
Platzbedarf:



Normaler Platzbedarf vor Wand



Normaler Platzbedarf vor Gerüst



Schachtmaße



GEDA® 500 Z



Kraftvoller Materialaufzug

GEDA UNI-X-MAST System

**Ideal für den Transport von
Baumaterialien aller Art**

**Komfortables Be- und
Entladen**

**Bühne einseitig 90°
schwenkbar**





GEDA 500 Z

Dank der robusten Verarbeitung trotz der GEDA 500 Z den oftmals rauen Bedingungen im Baustellenalltag und hat sich über viele Jahre als zuverlässiger Transporthelfer bewährt.

Der kraftvolle Materialaufzug bietet mit seiner geräumigen Lastbühne ausreichend Platz für schwere, sperrige Baumaterialien bis zu einem Gewicht von 500 kg und befördert seine Fracht mit 30 m/min bis in 100 m Höhe.

Die Lastbühne des GEDA 500 Z ist um 90 Grad schwenkbar, was ein sicheres und bequemes Be- und Entladen an den jeweiligen Etagen ermöglicht. An der Bodenstation kann die Beladung parallel - und damit platzsparend - zum Gebäude erfolgen.

Ein patentierter Einachsanhänger zum Transport und zum automatischen Absetzen bzw. Aufladen des Aufzuges ist als Zubehör im Sortiment.

Technische Daten:

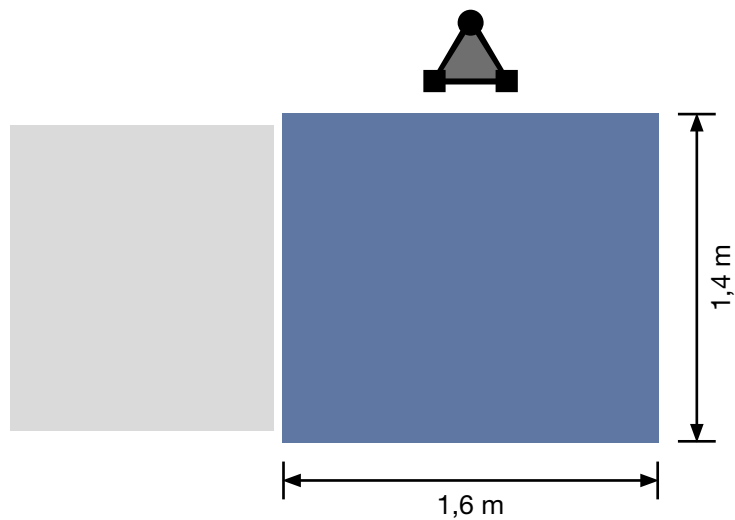
 **500 kg**

 **100 m**

 **30 m/min**

 **5,5 kW/400 V/
50 Hz/16 A**

Bühne:



GEDA 500 Z Schwenkbühne

1 Be- und Entladerampe

Zubehör:

**Umfangreiches Zubehör
finden Sie unter:
www.geda.de**

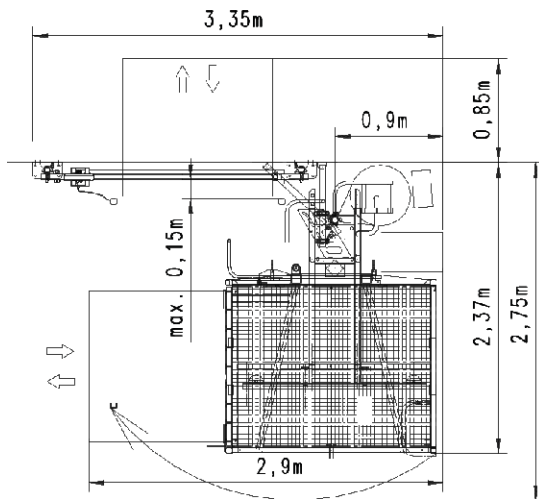


Etagensicherungstür:

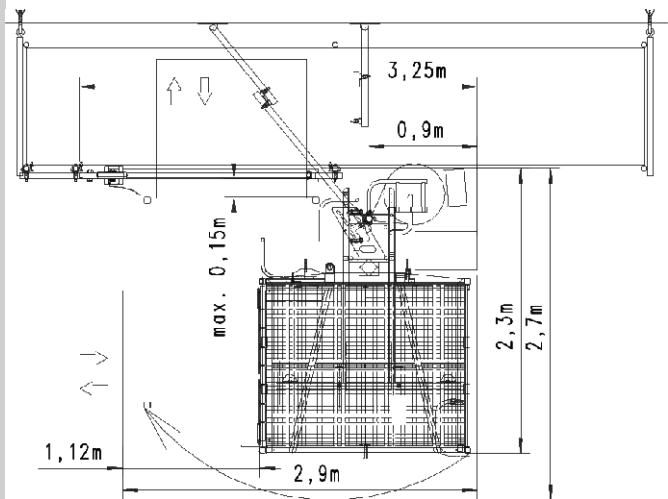


ECO +
Art.-Nr. 39700

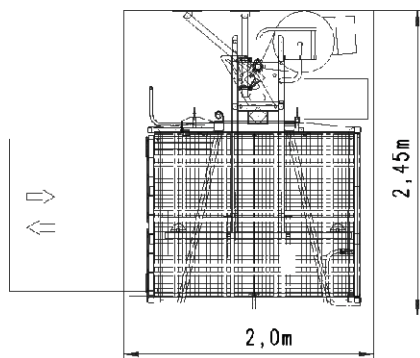
Platzbedarf:



Normaler Platzbedarf vor Wand



Normaler Platzbedarf vor Gerüst



Schachtmaße

GEDA® 500 Z DUO



Kraftvoller Materialaufzug

GEDA UNI-X-MAST System

**Ideal für den Transport von
Baumaterialien aller Art**

**Einsetzbar als Durchfahr-
bühne sowie als Schwenk-
bühne**

**Komfortables Be- und
Entladen**





GEDA 500 Z DUO

Der Materialaufzug GEDA 500 Z DUO unterscheidet sich durch ein zusätzliches Feature von seinem "kleinen Bruder", dem GEDA 500 Z: Die Lastbühne des 500 Z DUO ist sowohl als Durchfahrbühne als auch als Schwenkbühne einsetzbar. Diese Funktion macht den Materialaufzug noch besser an die individuellen Gegebenheiten auf der Baustelle anpassbar.

Die praktische Be- und Entladerampe gewährt komfortablen Zugang zur Lastbühne, die für den Transport von 500 kg zugelassen ist. Auf der Etage angekommen, ermöglicht der um 90 Grad schwenkbare Fahrkorb des GEDA 500 Z DUO einen sicheren Übergang und ein bequemes Be- und Entladen. An der Bodenstation kann die Beladung parallel - und damit platzsparend - zum Gebäude erfolgen.

Ein patentierter Einachsanhänger zum Transport und zum automatischen Absetzen bzw. Aufladen des Aufzuges ist als Zubehör im Sortiment.

Technische Daten:

 **500 kg**

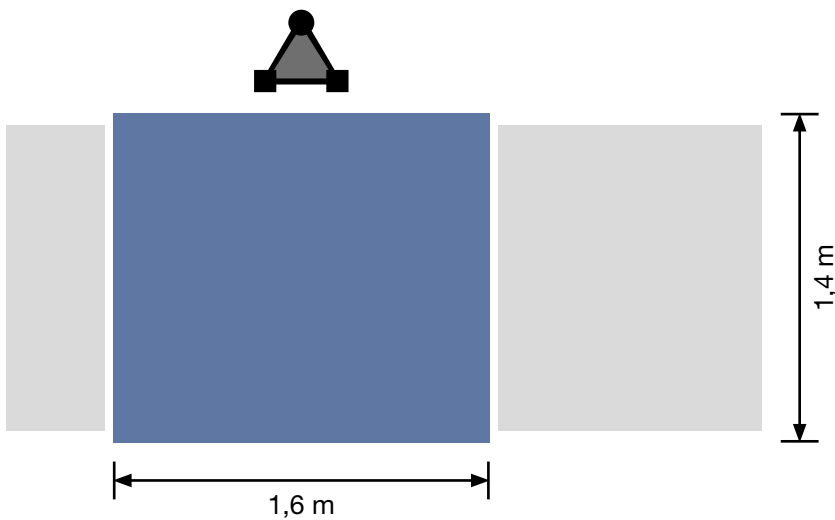
 **100 m**

 **30 m/min**

 **5,5 kW/400 V/
50 Hz/16 A**

Bühne:

**Einsetzbar als Durchfahrbühne
sowie als Schwenkbühne!**



GEDA 500 Z DUO Schwenkbühne 1 Beladerampe / 1 Entladerampe

Zubehör:

**Umfangreiches Zubehör
finden Sie unter:
www.geda.de**



Etagensicherungstüren:



Standard-Basic
Art.-Nr. 01268

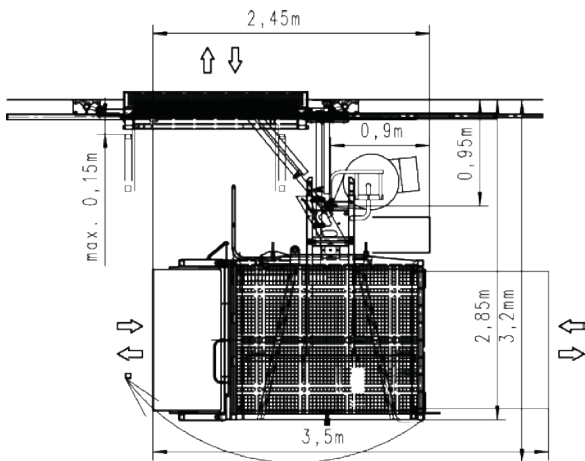


Standard
Art.-Nr. 01217

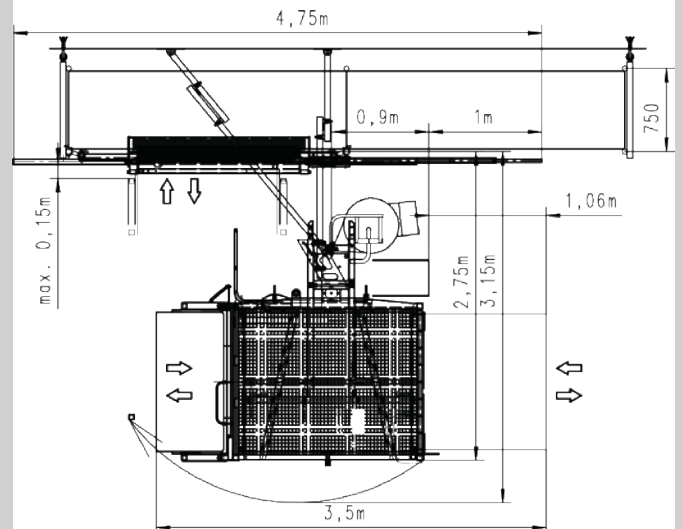


Comfort
Art.-Nr. 01212

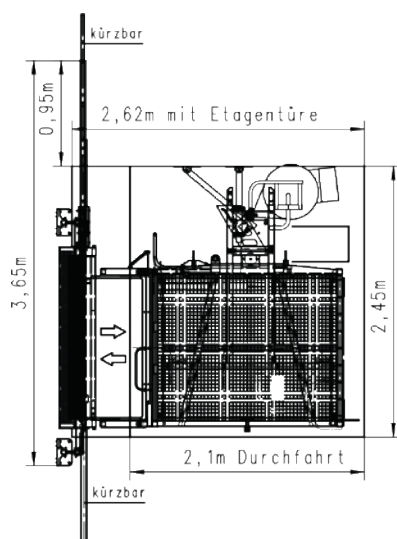
Platzbedarf:



Normaler Platzbedarf vor Wand



Normaler Platzbedarf vor Gerüst



Schachtmaße

BOILERHOIST





GEDA 300 Z BOILER HOIST
Kraftwerk, Großkrotzenburg
Deutschland

GEDA® 300 Z BOILER HOIST

Speziell entwickelt für die Reparatur und Wartung von Silos, Kesseln etc.

Komplett zerlegbar

Zugang durch "Manhole" (45 cm) möglich

Extrem schnelle Aufbauzeiten

Leichter Alu-Mast - kann von einer Person aufgebaut werden



GEDA® 300 Z BOILER HOIST



GEDA 300 Z BOILER HOIST

Bei der Reparatur und Wartung von Silos, Hochöfen, Heizkraftwerken, Kesseln und Co. kommt es auf jede Minute und vor allem jeden Zentimeter Platz an, denn der Zugang ist nur durch das so genannte „Manhole“ (Durchmesser: 45 cm) möglich. Genau hier kommt der GEDA 300 Z Boiler Hoist zum Einsatz.

Die Bühne des reinen Materialaufzugs ist zum Be- und Entladen betretbar, allerdings dürfen Personen zum Auf- bzw. Abbau des Gerätes mitfahren.


Der GEDA 300 Z Boiler Hoist kann komplett in seine Einzelteile zerlegt werden und überzeugt zudem durch einen geringen Zeitbedarf bei der Montage bzw. Demontage: Zwei Personen benötigen dafür nur ca. 40 Minuten. Für einen einfachen und zügigen Aufbau des Zahnstangenaufzugs sind zudem alle Verbindungskabel mit Steckverbindungen versehen.

Die Verschleißzahnstange sorgt für eine lange Lebensdauer und schont das Getriebe.

Für das Plus an Sicherheit sind Einrichtungen wie Fangvorrichtung, Sicherheitsstopp mit akustischer Warnung und Überlastschutz serienmäßig enthalten.

Technische Daten:

 **300 kg**

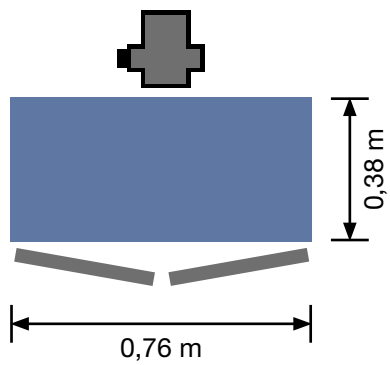
 **100 m**

 **25 m/min**

 **2,2 kW/400 V/
50 Hz/16 A**

GEDA® 300 Z BOILER HOIST

Bühne:



GEDA 300 Z BOILER HOIST

Zubehör:

**Umfangreiches Zubehör
finden Sie unter:
www.geda.de**



GEDA® 300 Z BOILER HOIST



Komplett zerlegbar!
Passt durch ein 45 cm-Manhole!

GEDA 300 Z/ZP
GEDA 500 Z/ZP
GEDA 1500 Z/ZP
Mainzer Dom
Deutschland



ZAHNSTANGENAUFZÜGE

TRANSPORT BÜHNEN

TEMPORÄRANLAGEN



Gerüste in jeder
Ausführung
Seit 1926



GEDA® 300 Z/ZP

Mehr Informationen
EN
16719
auf Seite 24/25

**Zwei Geräte in Einem:
Materialaufzug und
Transportbühne**

GEDA UNI-X-MAST System

**Platzwunder: Ideal für den
Einsatz auf engen Baustel-
len, schmalen Einfahrten
oder Hinterhöfen**

**Klappbare Arbeitsbühne
und innovativer Flach-
kabeltopf**

**Automatische Schmier-
einrichtung serienmäßig**

**Abrissicherung für Flach-
kabel serienmäßig**





GEDA 300 Z/ZP





Die „Kleinste“ unter den GEDA Transportbühnen überzeugt durch eine Reihe von Vorteilen. In zusammengeklapptem Zustand ist der GEDA 300 Z/ZP gerade einmal 0,85 m breit und ermöglicht damit den problemlosen Transport zur Baustelle – selbst durch engste Zufahrten. Mit Hilfe der praktischen Stapleraufnahme kann das komplette Gerät mühelos mittels Hubwagen oder Gabelstapler befördert werden.

Auf der Baustelle angekommen, erweist sich der GEDA 300 Z/ZP erneut als wahres Raumwunder, denn seine kompakte 1,35 x 0,95 m große Bühne und der Flachkabeltopf finden selbst auf dem schmalsten Bürgersteig und im verwinkeltesten Hinterhof Platz.

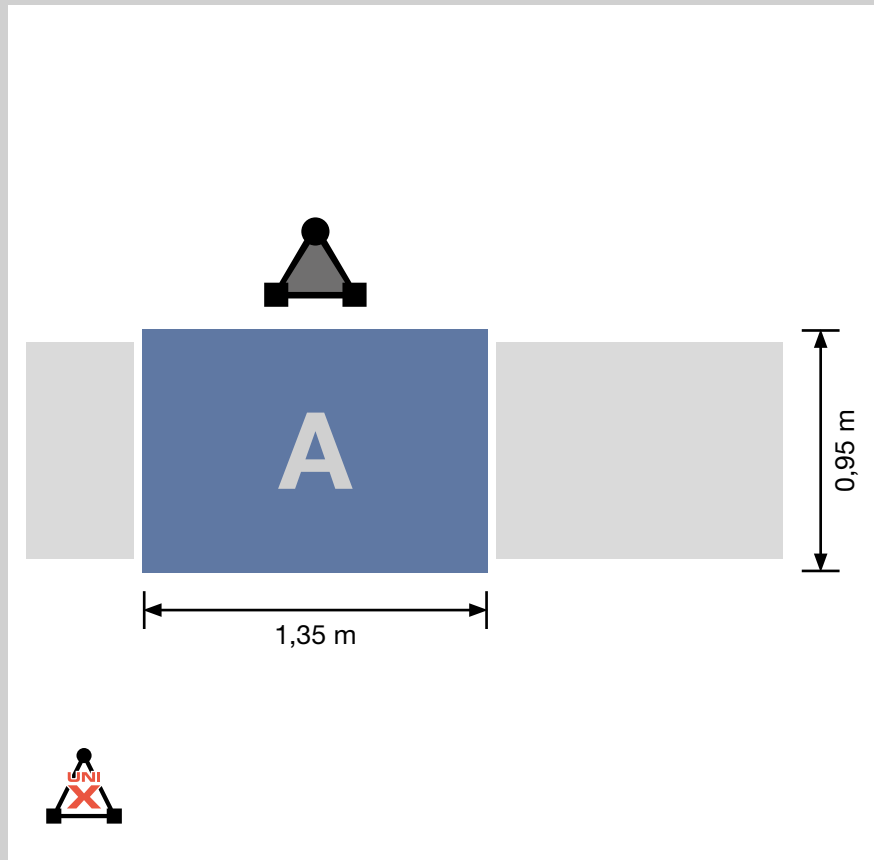
Dank zwei separater Steuerungen wird aus einem reinen Materialaufzug im Handumdrehen eine Transportbühne, die auch für die Beförderung von bis zu drei Personen zugelassen ist.

Das Gerät ist neben einer 400 Volt-Ausführung auch in einer 230 Volt-Variante lieferbar. Das 230 Volt-Gerät einfach an die vorhandene Stromversorgung angesteckt, muss kein separater Starkstromanschluss beantragt werden - gerade bei der Altbausanierung oftmals ein entscheidender Vorteil.

Technische Daten:

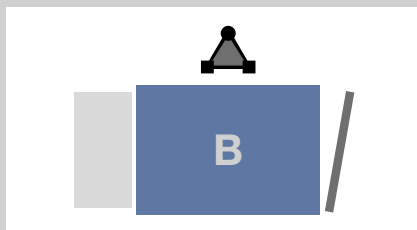
	300 kg/3 Personen 500 kg/3 Personen
	50 m
	9 m/min 12 m/min
	1,7 kW/230 V/50 Hz/16 A 1,9 kW/400 V/50 Hz/16 A

Bühne:



GEDA 300 Z/ZP Bühne A

1 Beladerampe / 1 Entladerampe



Zubehör:

**Umfangreiches Zubehör
finden Sie unter:
www.geda.de**



Empfohlene Etagensicherungstüren:

**Planen-
nachrüstung
verfügbar!**



Comfort

Art.-Nr. 01212



Comfort inkl. Blechverkleidung

Art.-Nr. 68301



VARIO LITE

Art.-Nr. 68200



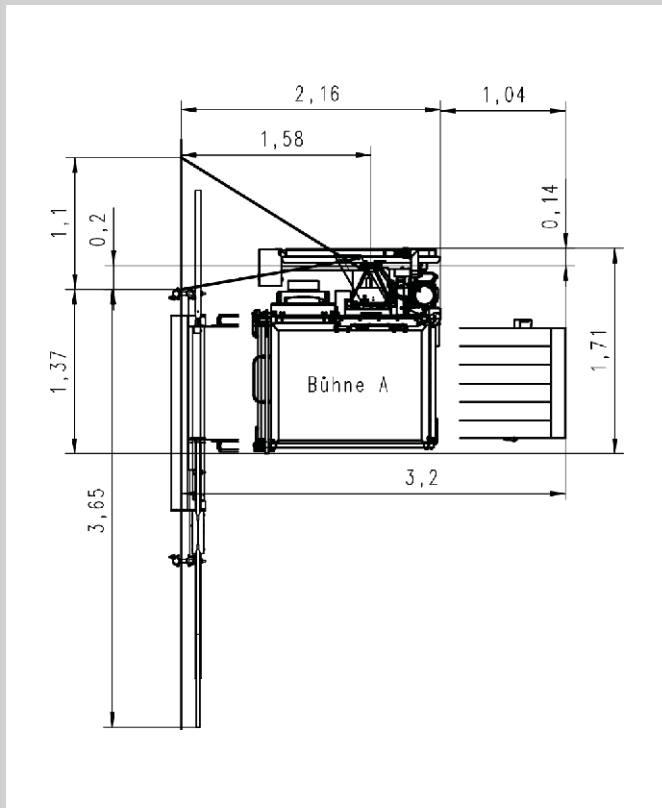
VARIO/VARIO +

Art.-Nr. 68000;68050

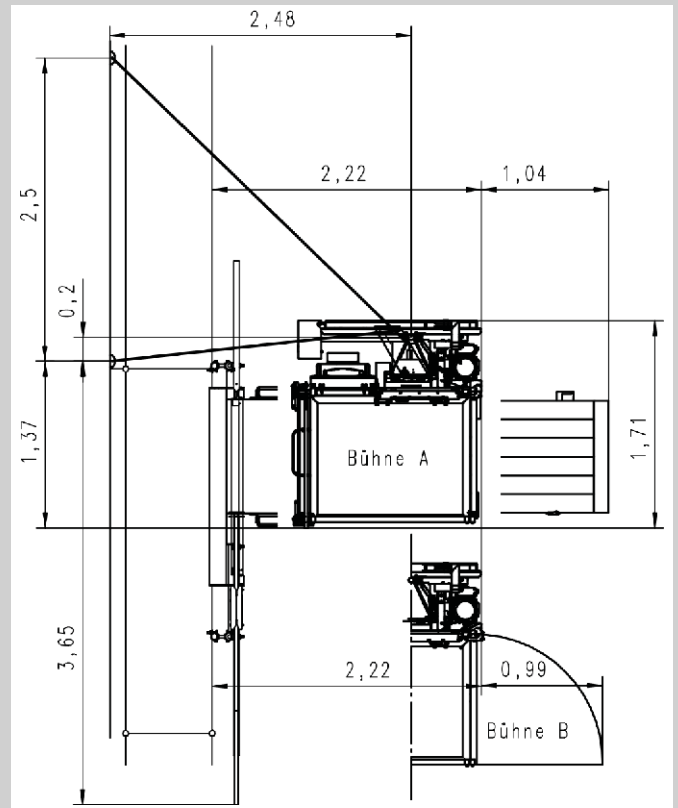
Weitere Etagensicherungstüren:

Art.-Nr. 01217	Standard
Art.-Nr. 01268	Standard-Basic
Art.-Nr. 68311	Standard inkl. Blechverkleidung
Art.-Nr. 68312	Standard-Basic inkl. Blechverkleidung

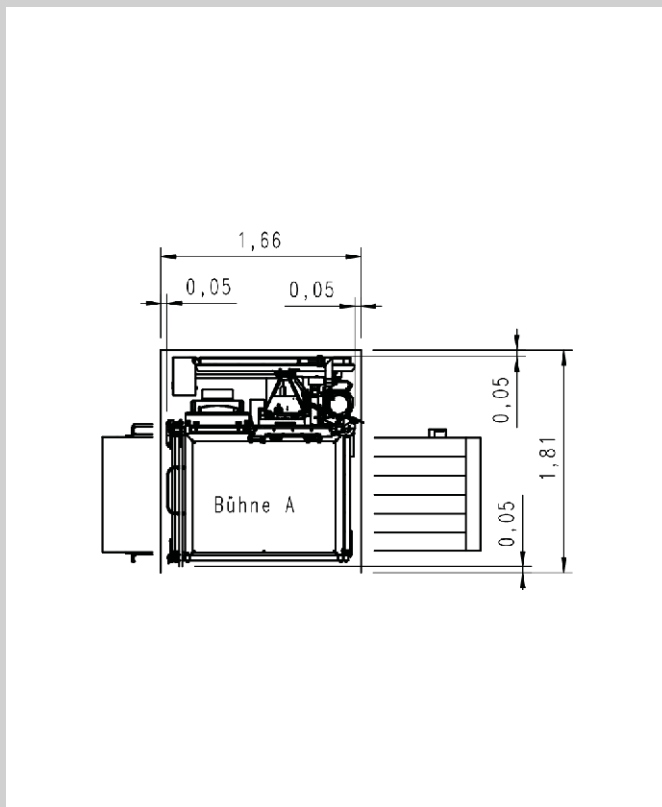
Platzbedarf:



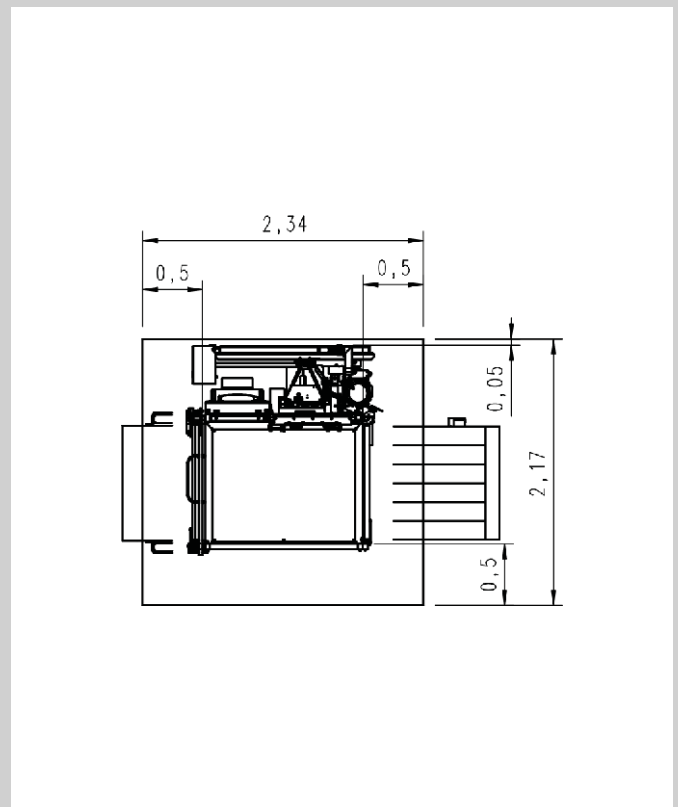
Normaler Platzbedarf vor Wand



Normaler Platzbedarf vor Gerüst



Schachtmaße (kein Personentransport)



Schachtmaße (Personentransport)

GEDA® 500 Z/ZP

Mehr Informationen
EN
16719
auf Seite 24/25

**Der starke Partner für
schwere Lasten und
rationelles Arbeiten**

**Zwei Geräte in Einem:
Materialaufzug und
Transportbühne**

GEDA UNI-X-MAST System

**Rentabel auch bei
niedrigen Einsatzhöhen**

**Automatische Schmier-
einrichtung serienmäßig**





GEDA 500 Z/ZP





Speziell für die Verwendung im rauen Baustellenalltag konzipiert, ist die Transportbühne GEDA 500 Z/ZP äußerst flexibel einsetzbar. Dank zwei separater Steuerungen, kann das Gerät zum einen als reiner Materialaufzug und zum anderen als Transportbühne für Personen und Lasten genutzt werden.

Mit einer Hubgeschwindigkeit von 24 m/min im Material- und 12 m/min im Personenmodus ist ein zügiger Baufortschritt garantiert.

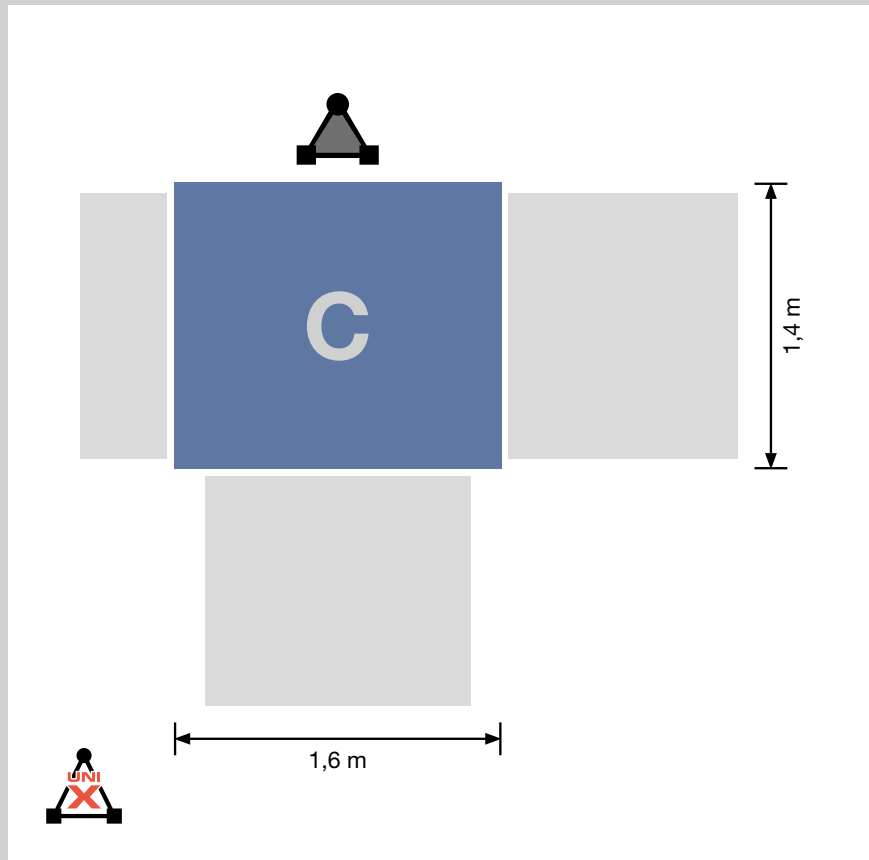
Die Transportbühne 500 Z/ZP ist sowohl für den zügigen Gerüstaufbau als auch für die nachfolgenden Arbeiten ein unverzichtbarer Helfer auf der Baustelle. Durch den geringen Platzbedarf, die hohe Tragfähigkeit und die vielfältigen Einsatzmöglichkeiten spart der Bauaufzug Zeit und garantiert eine optimale Logistik am Bau.

Keine Baustelle gleicht der anderen. Deshalb erlauben unterschiedliche Bühnenvarianten mit verschiedenen Ladetüren und -klappen eine optimale Anpassung des GEDA 500 Z/ZP an die Anforderungen vor Ort. Die geräumige, nach oben offene Lastbühne bietet genügend Platz für sämtliche Arten von Baumaterialien.

Technische Daten:

	500/850 kg 5 Personen
	100 m
	12/24 m/min
	3,0/6,1 kW/400 V/ 50 Hz/16 A

Bühne:



GEDA 500 Z/ZP Bühne C

2 Beladerampen / 1 Entladerampe

**Auch mit
1000 kg
Tragfähigkeit
verfügbar!**



Zubehör:

**Umfangreiches Zubehör
finden Sie unter:
www.geda.de**



Empfohlene Etagensicherungstüren:

**Planen-
nachrüstung
verfügbar!**



Comfort

Art.-Nr. 01212



Comfort inkl. Blechverkleidung

Art.-Nr. 68301



VARIO LITE

Art.-Nr. 68200



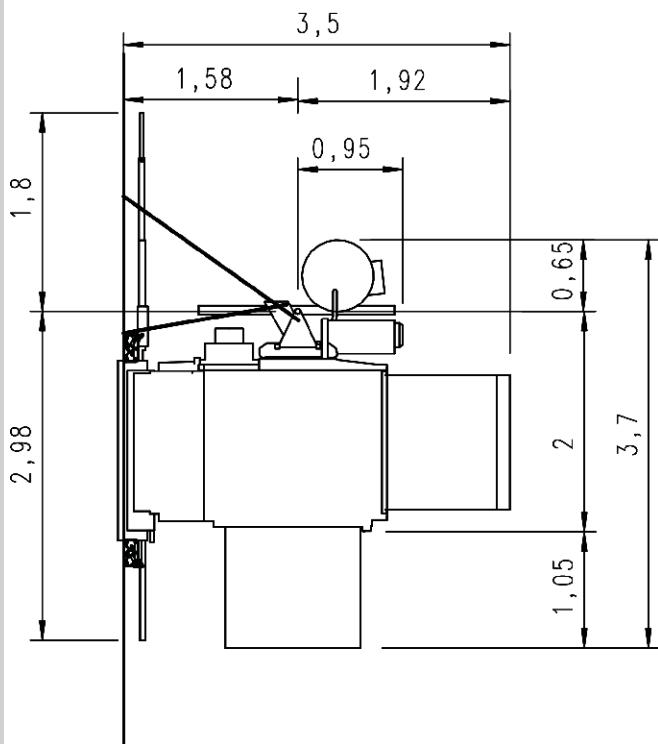
VARIO/VARIO +

Art.-Nr. 68000;68050

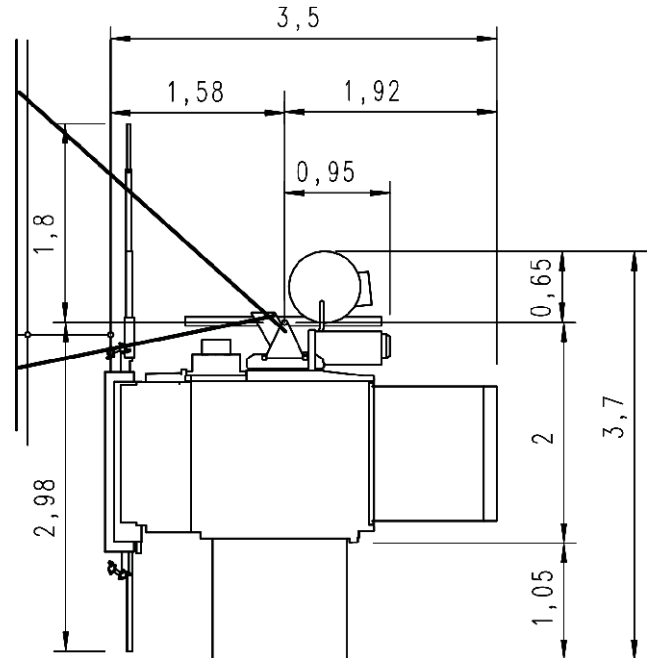
Weitere Etagensicherungstüren:

Art.-Nr. 01217	Standard
Art.-Nr. 01268	Standard-Basic
Art.-Nr. 68311	Standard inkl. Blechverkleidung
Art.-Nr. 68312	Standard-Basic inkl. Blechverkleidung

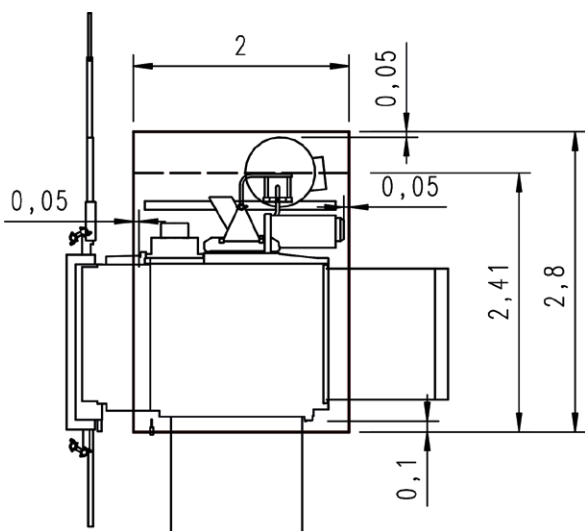
Platzbedarf:



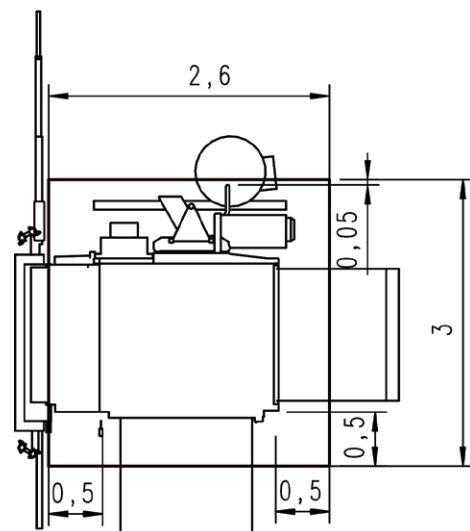
Normaler Platzbedarf vor Wand



Normaler Platzbedarf vor Gerüst

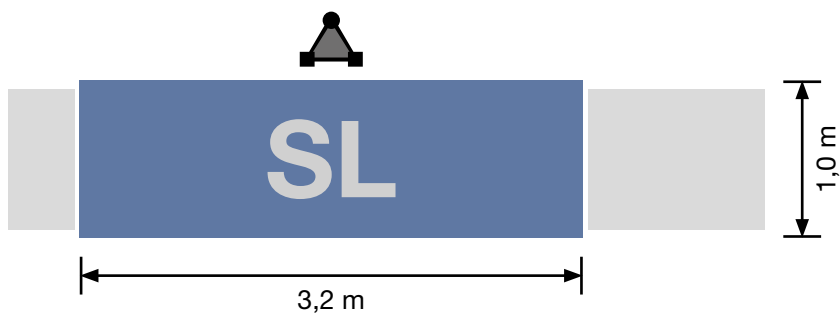


Schachtmaße (kein Personentransport)



Schachtmaße (Personentransport)

Bühne:



GEDA 500 Z/ZP Bühne SL

1 Beladerampe / 1 Entladerampe

Empfohlene Etagensicherungstüren:

Planen-
nachrüstung
verfügbar!



Comfort

Art.-Nr. 01212



Comfort inkl. Blechverkleidung

Art.-Nr. 68301



VARIO LITE

Art.-Nr. 68200



VARIO/VARIO +

Art.-Nr. 68000;68050

Zubehör:

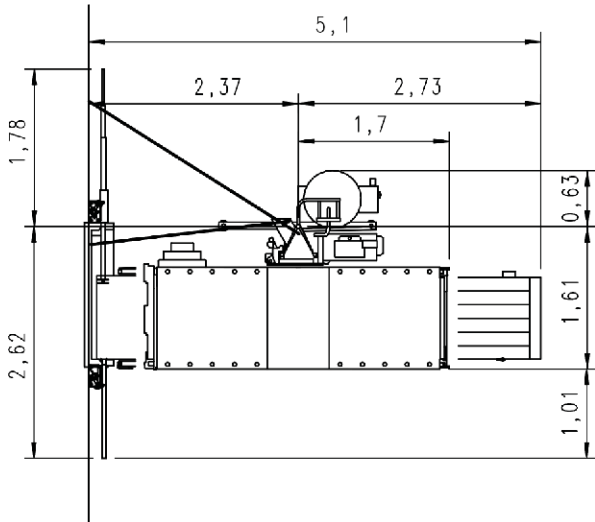
**Umfangreiches Zubehör
finden Sie unter:
www.geda.de**



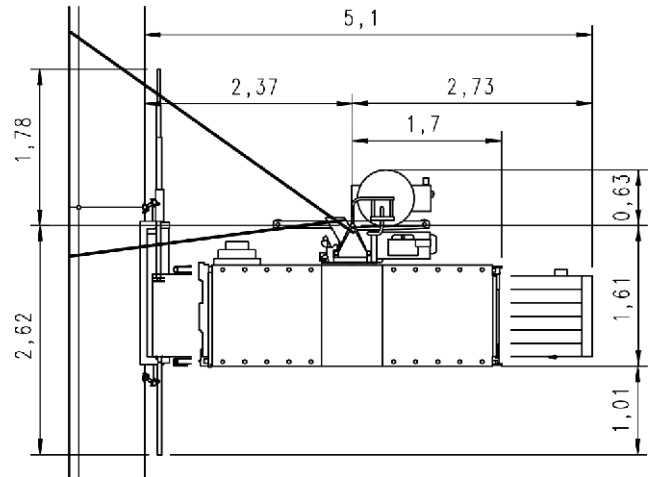
Weitere Etagensicherungstüren:

Art.-Nr. 01217	Standard
Art.-Nr. 01268	Standard-Basic
Art.-Nr. 68311	Standard inkl. Blechverkleidung
Art.-Nr. 68312	Standard-Basic inkl. Blechverkleidung

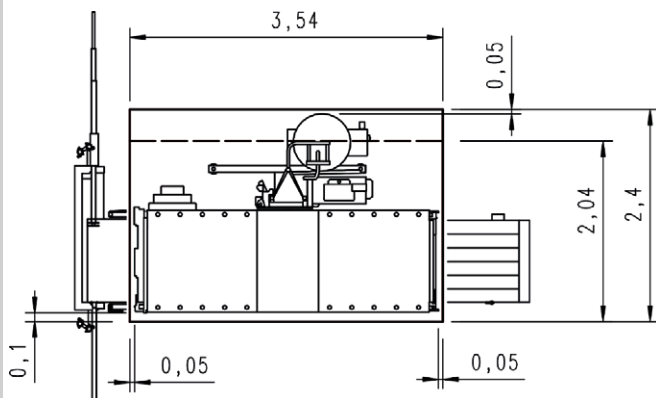
Platzbedarf:



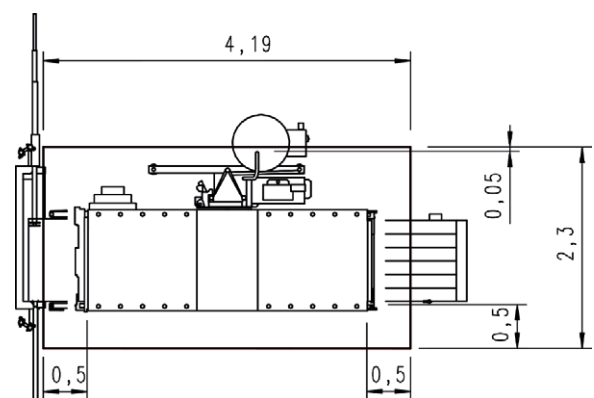
Normaler Platzbedarf vor Wand



Normaler Platzbedarf vor Gerüst



Schachtmaße (kein Personentransport)



Schachtmaße (Personentransport)

GEDA® 1200 Z/ZP

Mehr Informationen
EN
16719
auf Seite 24/25

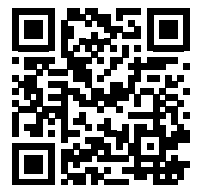
**Der starke Partner für
schwere Lasten und
rationelles Arbeiten**

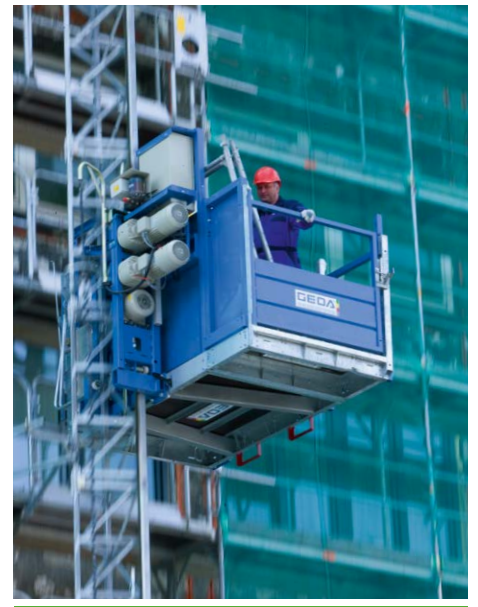
**Zwei Geräte in Einem:
Materialaufzug und
Transportbühne**

**Großes Ladevolumen - er-
möglicht den komfortablen
Transport von Bau-
materialien aller Art**

**Sicheres Be- und Entladen
auf allen Etagen**

**Automatische Schmier-
einrichtung serienmäßig**





GEDA 1200 Z/ZP

Das große Ladevolumen der Transportbühne GEDA 1200 Z/ZP ermöglicht die Beförderung auch sperriger und schwerer Baumaterialien an ihren Einsatzort - zügig und sicher.

Dank zwei separater Steuerungen ist der GEDA 1200 Z/ZP sowohl als reiner Materialaufzug, mit einer Hubgeschwindigkeit von 24 m/min als auch als Transportbühne für die Beförderung von Personen und Material und einer Hubgeschwindigkeit von 12 m/min einsetzbar.

Verschiedene Bühnenmodule mit unterschiedlicher Tragfähigkeit und Größe bieten die passende Lösung für jedes Einsatzgebiet und jede Herausforderung am Bau.

Trotz der hohen Tragfähigkeiten von bis zu 1500 kg, wird die Transportbühne an nur einem Mast des bewährten GEDA VARIO-MAST-Systems geführt.

Technische Daten:



1500 kg
7 Personen



150 m

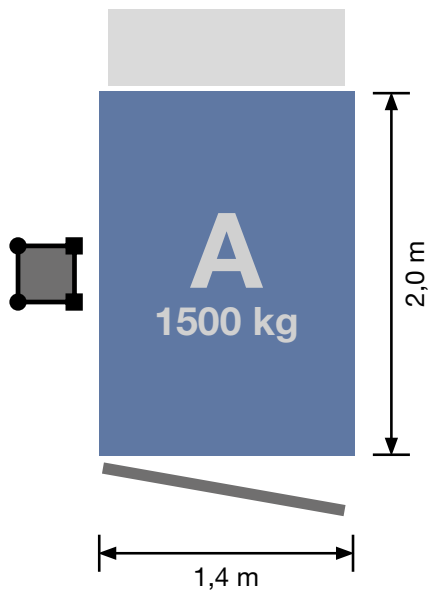


12/24 m/min



**2 x 3,0/6,1 kW/400 V/
50 Hz/32 A**

Bühne:



GEDA 1200 Z/ZP Bühne A

1 Beladetür / 1 Entladerampe

Empfohlene Etagensicherungstüren:

Planen-
nachrüstung
verfügbar!



Comfort

Art.-Nr. 01212



Comfort inkl. Blechverkleidung

Art.-Nr. 68301



VARIO LITE

Art.-Nr. 68200



VARIO/VARIO +

Art.-Nr. 68000;68050

Zubehör:

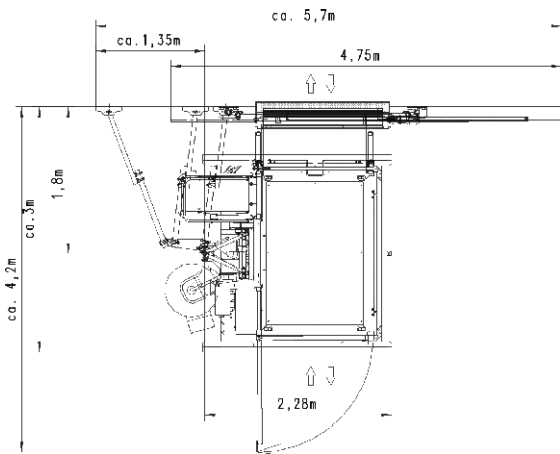
**Umfangreiches Zubehör
finden Sie unter:
www.geda.de**



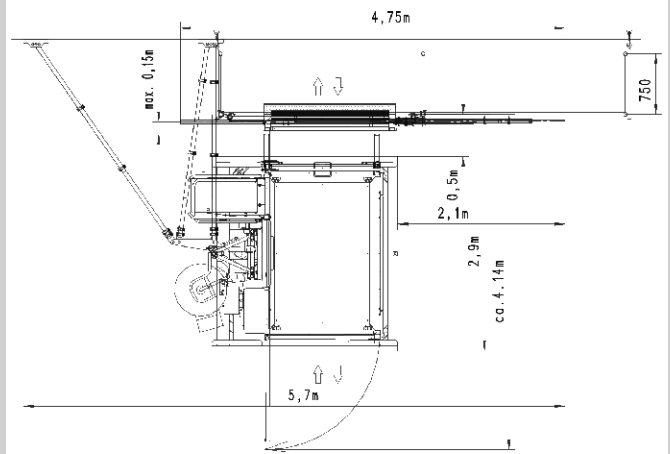
Weitere Etagensicherungstüren:

Art.-Nr. 01217	Standard
Art.-Nr. 01268	Standard-Basic
Art.-Nr. 68311	Standard inkl. Blechverkleidung
Art.-Nr. 68312	Standard-Basic inkl. Blechverkleidung

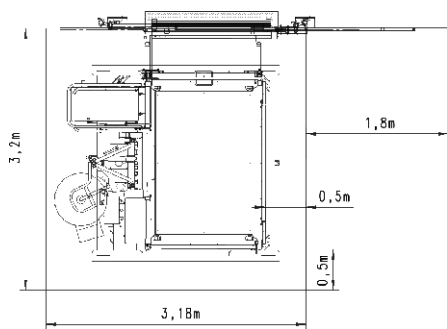
Platzbedarf:



Normaler Platzbedarf vor Wand



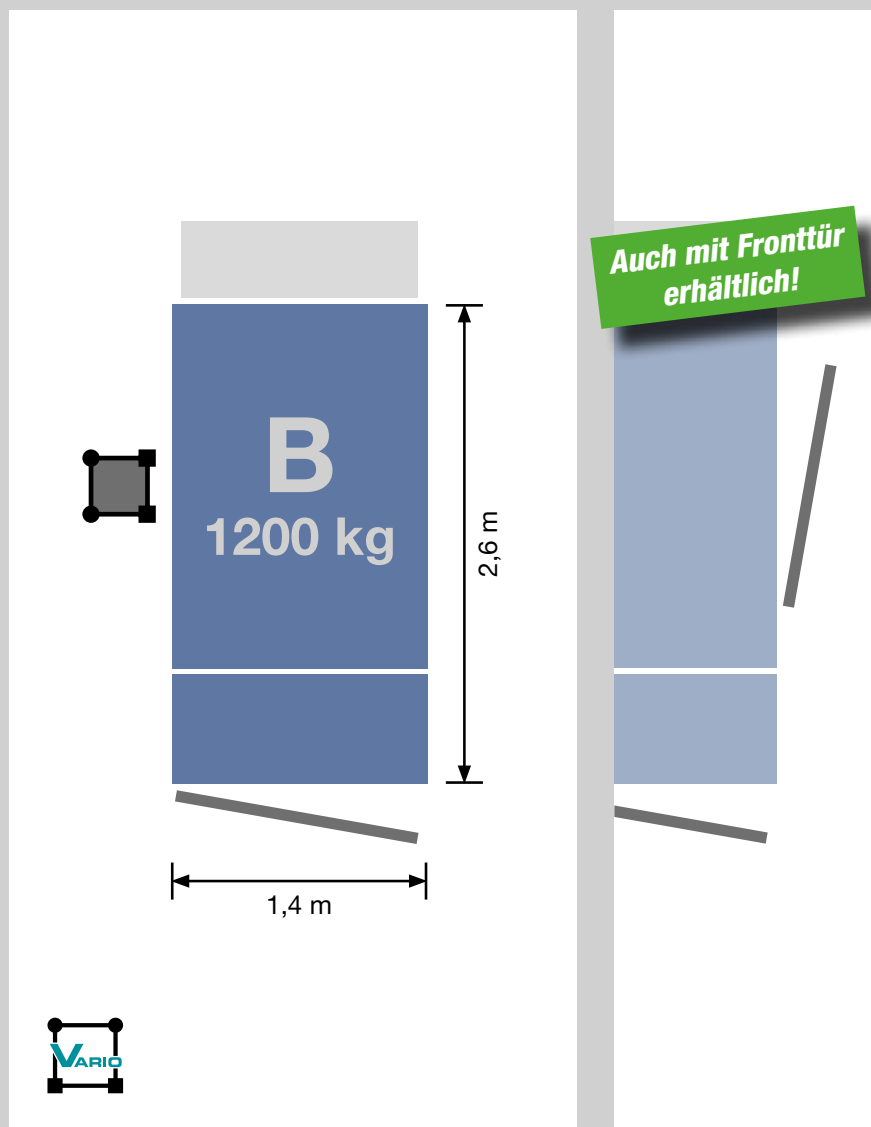
Normaler Platzbedarf vor Gerüst



Schachtmaße

(Personentransport)

Bühne:



GEDA 1200 Z/ZP Bühne B

1 Beladetür / 1 Entladerampe

Empfohlene Etagensicherungstüren:

Planen-
nachrüstung
verfügbar!



Comfort

Art.-Nr. 01212



Comfort inkl. Blechverkleidung

Art.-Nr. 68301



VARIO LITE

Art.-Nr. 68200



VARIO/VARIO +

Art.-Nr. 68000;68050

Zubehör:

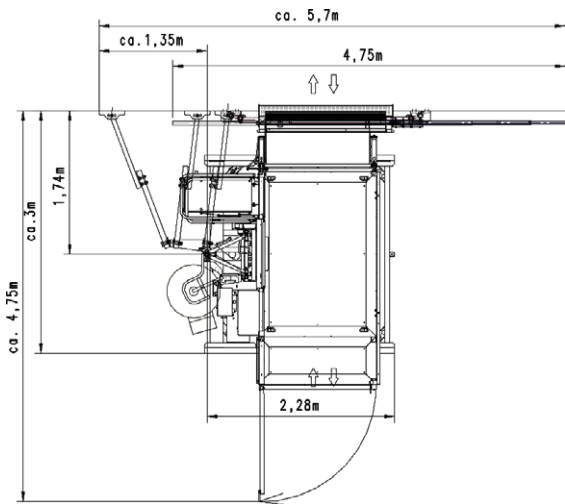
**Umfangreiches Zubehör
finden Sie unter:
www.geda.de**



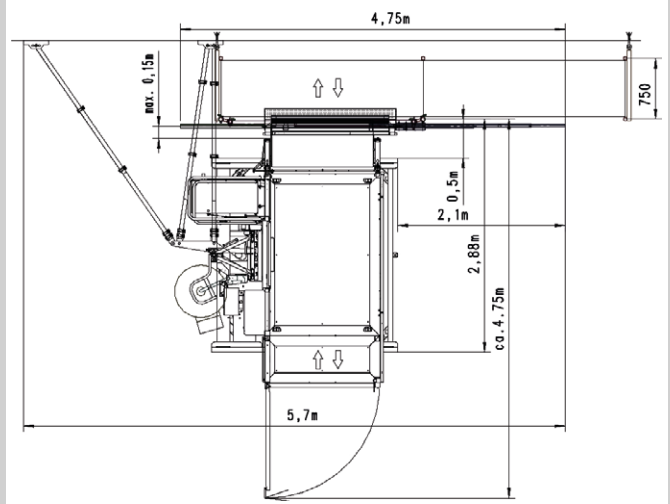
Weitere Etagensicherungstüren:

Art.-Nr. 01217	Standard
Art.-Nr. 01268	Standard-Basic
Art.-Nr. 68311	Standard inkl. Blechverkleidung
Art.-Nr. 68312	Standard-Basic inkl. Blechverkleidung

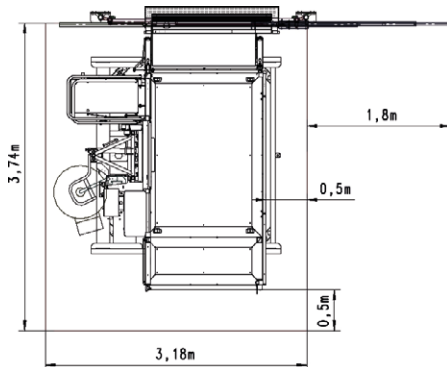
Platzbedarf:



Normaler Platzbedarf vor Wand

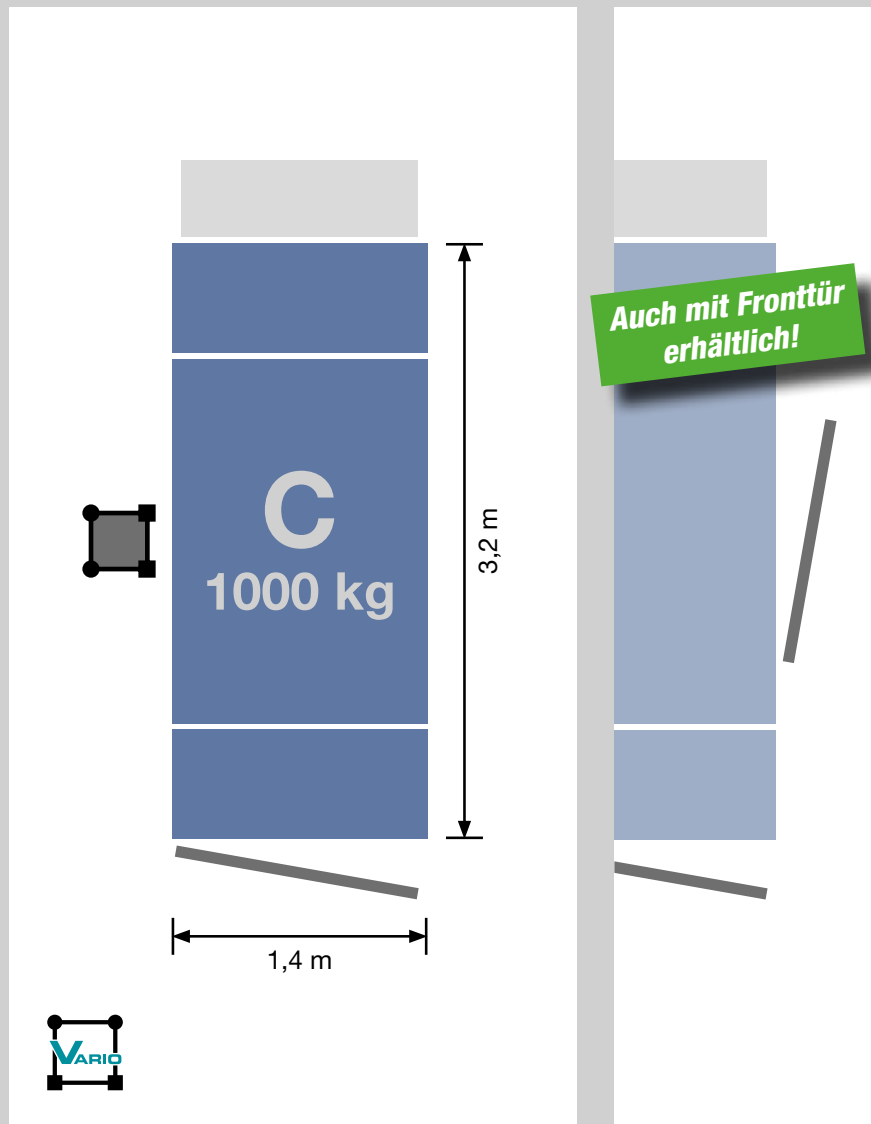


Normaler Platzbedarf vor Gerüst



Schachtmaße (Personentransport)

Bühne:



GEDA 1200 Z/ZP Bühne C

1 Beladetür / 1 Entladerampe

Empfohlene Etagensicherungstüren:

Planen-
nachrüstung
verfügbar!



Comfort

Art.-Nr. 01212



Comfort inkl. Blechverkleidung

Art.-Nr. 68301



VARIO LITE

Art.-Nr. 68200



VARIO/VARIO +

Art.-Nr. 68000;68050

Zubehör:

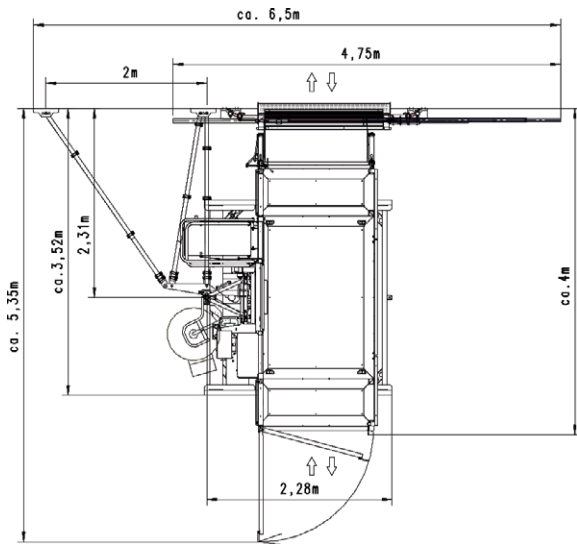
**Umfangreiches Zubehör
finden Sie unter:
www.geda.de**



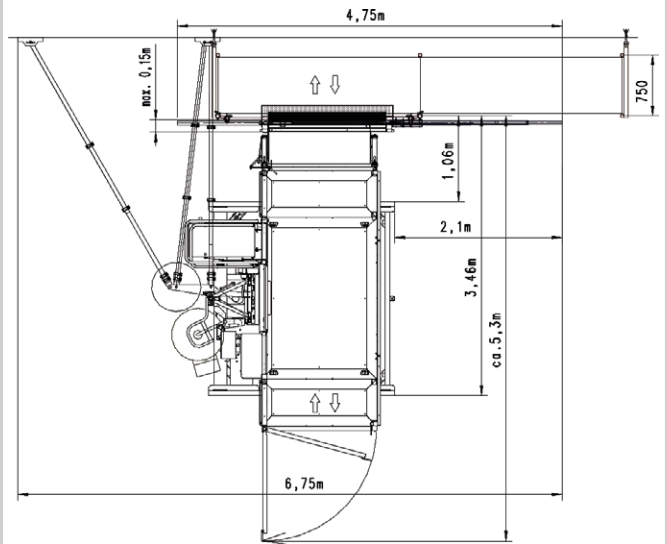
Weitere Etagensicherungstüren:

Art.-Nr. 01217	Standard
Art.-Nr. 01268	Standard-Basic
Art.-Nr. 68311	Standard inkl. Blechverkleidung
Art.-Nr. 68312	Standard-Basic inkl. Blechverkleidung

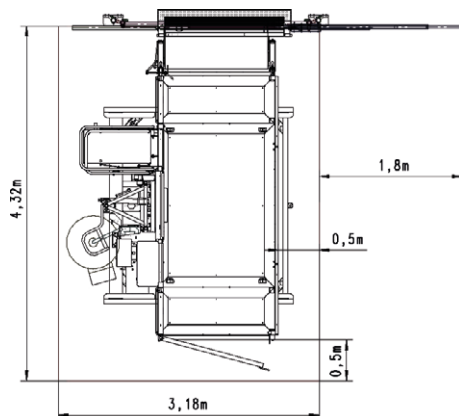
Platzbedarf:



Normaler Platzbedarf vor Wand

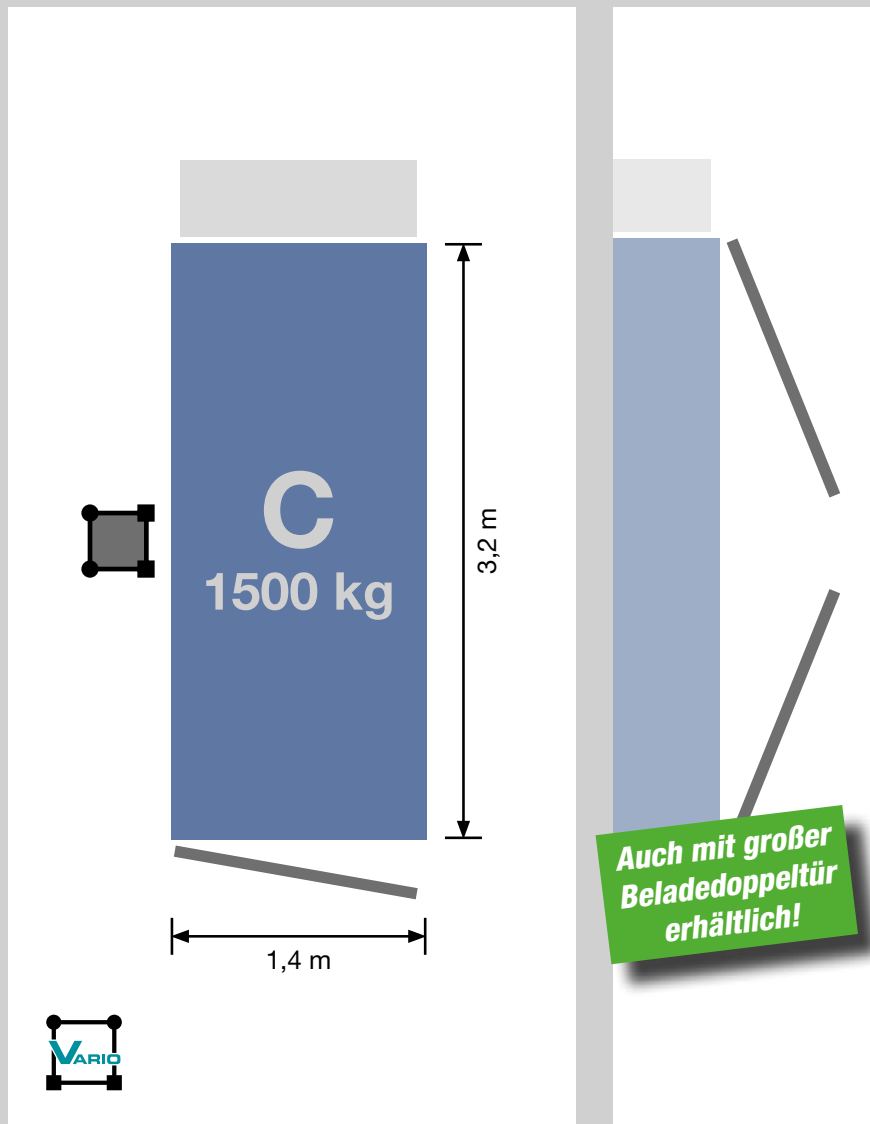


Normaler Platzbedarf vor Gerüst



Schachtmaße (Personentransport)

Bühne:



GEDA 1200 Z/ZP Bühne C 1500 kg 1 Beladetür / 1 Entladerampe

Zubehör:

**Umfangreiches Zubehör
finden Sie unter:
www.geda.de**



Empfohlene Etagensicherungstüren:

**Planen-
nachrüstung
verfügbar!**



Comfort

Art.-Nr. 01212



Comfort inkl. Blechverkleidung

Art.-Nr. 68301



VARIO LITE

Art.-Nr. 68200



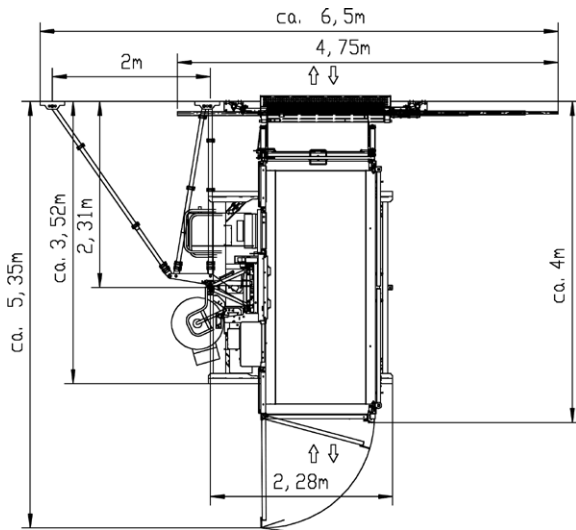
VARIO/VARIO +

Art.-Nr. 68000;68050

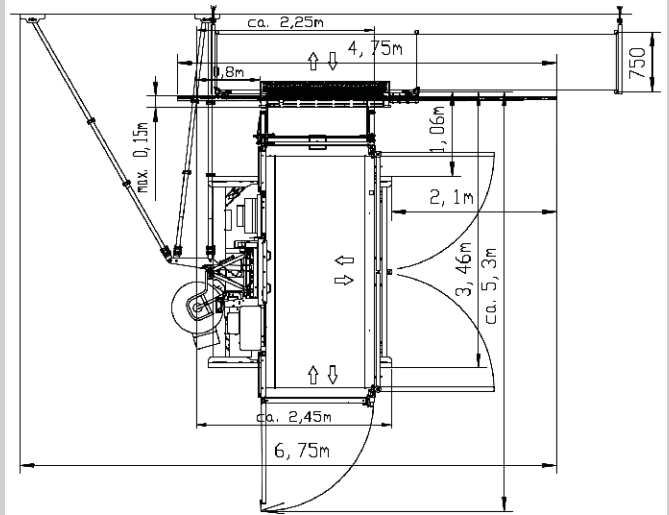
Weitere Etagensicherungstüren:

Art.-Nr. 01217	Standard
Art.-Nr. 01268	Standard-Basic
Art.-Nr. 68311	Standard inkl. Blechverkleidung
Art.-Nr. 68312	Standard-Basic inkl. Blechverkleidung

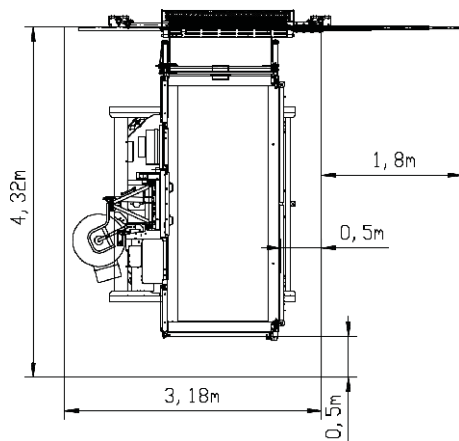
Platzbedarf:



Normaler Platzbedarf vor Wand



Normaler Platzbedarf vor Gerüst



Schachtmaße (Personentransport)

GEDA® 1500 Z/ZP

Mehr Informationen
EN
16719
auf Seite 24/25

**Zwei Geräte in Einem:
Materialaufzug und
Transportbühne**

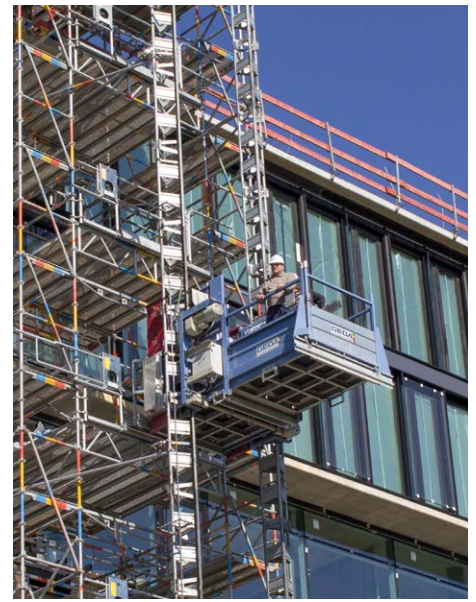
**Flexibel - für jede Bau-
stellengegebenheit die
geeignete Bühnenvariante**

GEDA UNI-X-MAST System

**Geräumige Bühne für
sperrige und schwere
Baumaterialien**

**Automatische Schmier-
einrichtung serienmäßig**





GEDA 1500 Z/ZP

Der GEDA 1500 Z/ZP ist mit zwei separaten Steuerungen ausgestattet und kann sowohl als reiner Materialaufzug, als auch als Transportbühne für Personen und Material verwendet werden. Für die Beförderung von Personen und Material wird die Transportbühnen-Steuerung aktiviert, die eine Geschwindigkeit von 12 m/min bietet. Soll ausschließlich Baumaterial transportiert werden, wird auf den Materialaufzug-Modus mit einer Hubgeschwindigkeit von 24 m/min umgeschaltet.

Ein Gerät – zahlreiche Möglichkeiten: Die doppelmastige Transportbühne GEDA 1500 Z/ZP passt sich, dank praktischem Baukastensystem mit 14 verschiedenen Bühnenvarianten und unterschiedlichen Tragfähigkeiten, an nahezu jede Baustellengegebenheit optimal an. Die großräumigen Lastbühnenvarianten des GEDA 1500 Z/ZP bieten ausreichend Platz – auch für den Transport besonders schwerer und sperriger Baumaterialien.

Das bewährte Zweimast-System garantiert trotz hoher Tragfähigkeiten von bis zu 2000 kg ein stabiles und ruhiges Fahrverhalten.

Technische Daten:



2000 kg
7 Personen



100 m

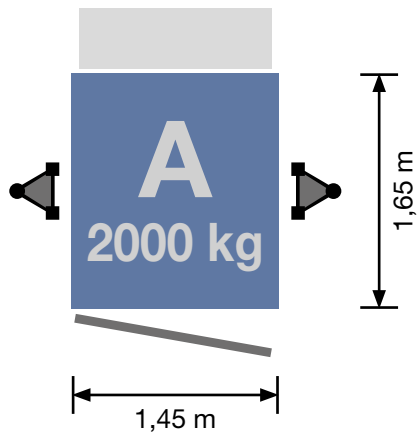


12/24 m/min



**2 x 3,0/6,1 kW/
400 V/ 50 Hz/32 A**

Bühne:



GEDA 1500 Z/ZP Bühne A

1 Beladetür / 1 Entladerampe

Empfohlene Etagensicherungstüren:

Planen-
nachrüstung
verfügbar!



Comfort

Art.-Nr. 01212



Comfort inkl. Blechverkleidung

Art.-Nr. 68301



VARIO LITE

Art.-Nr. 68200



VARIO/VARIO +

Art.-Nr. 68000;68050

Zubehör:

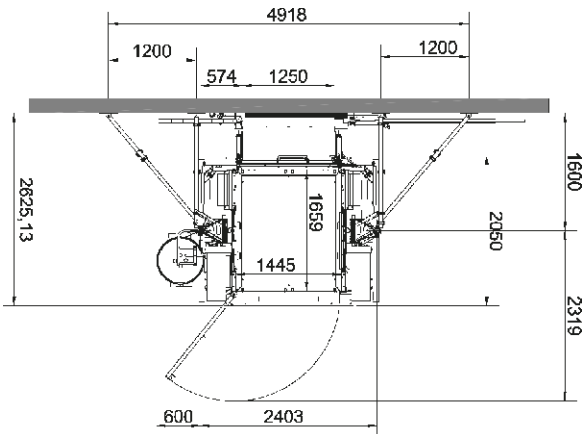
**Umfangreiches Zubehör
finden Sie unter:
www.geda.de**



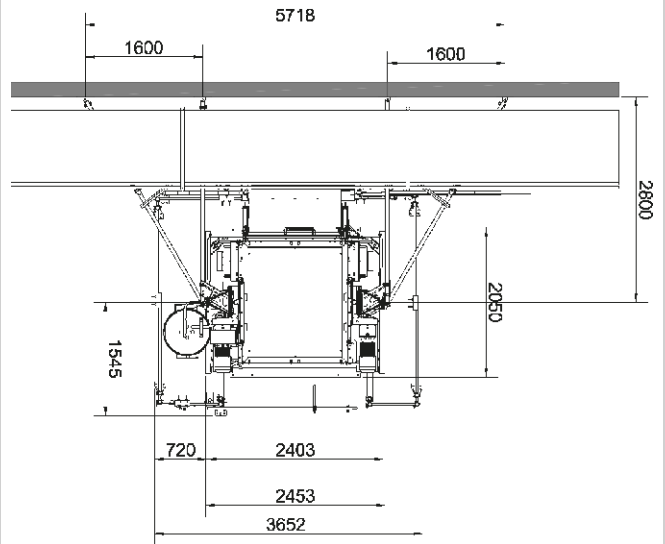
Weitere Etagensicherungstüren:

Art.-Nr. 01217	Standard
Art.-Nr. 01268	Standard-Basic
Art.-Nr. 68311	Standard inkl. Blechverkleidung
Art.-Nr. 68312	Standard-Basic inkl. Blechverkleidung

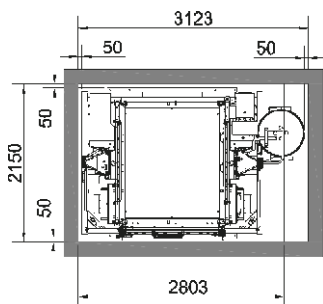
Platzbedarf:



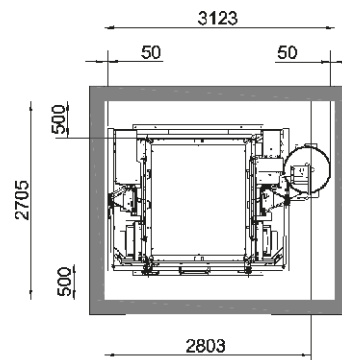
Normaler Platzbedarf vor Wand



Normaler Platzbedarf vor Gerüst

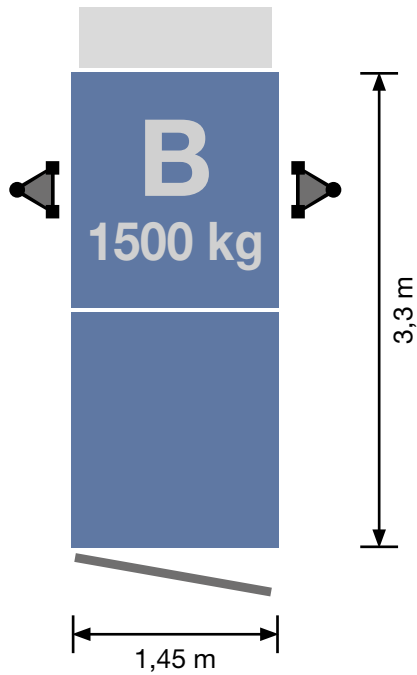


Schachtmaße (kein Personentransport)



Schachtmaße (Personentransport)

Bühne:



GEDA 1500 Z/ZP Bühne B

1 Beladetür / 1 Entladerampe

Empfohlene Etagensicherungstüren:

Planen-
nachrüstung
verfügbar!



Comfort

Art.-Nr. 01212



Comfort inkl. Blechverkleidung

Art.-Nr. 68301



VARIO LITE

Art.-Nr. 68200



VARIO/VARIO +

Art.-Nr. 68000;68050

Zubehör:

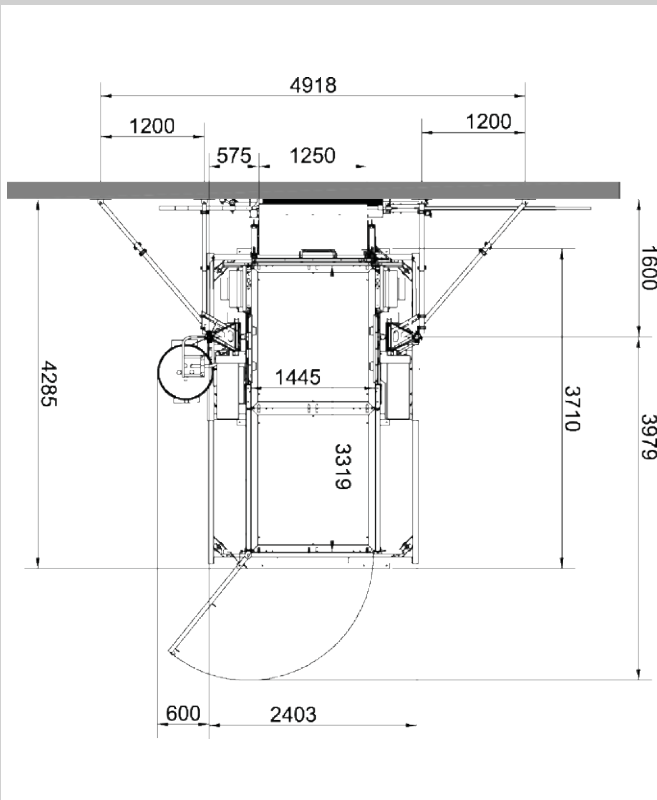
**Umfangreiches Zubehör
finden Sie unter:
www.geda.de**



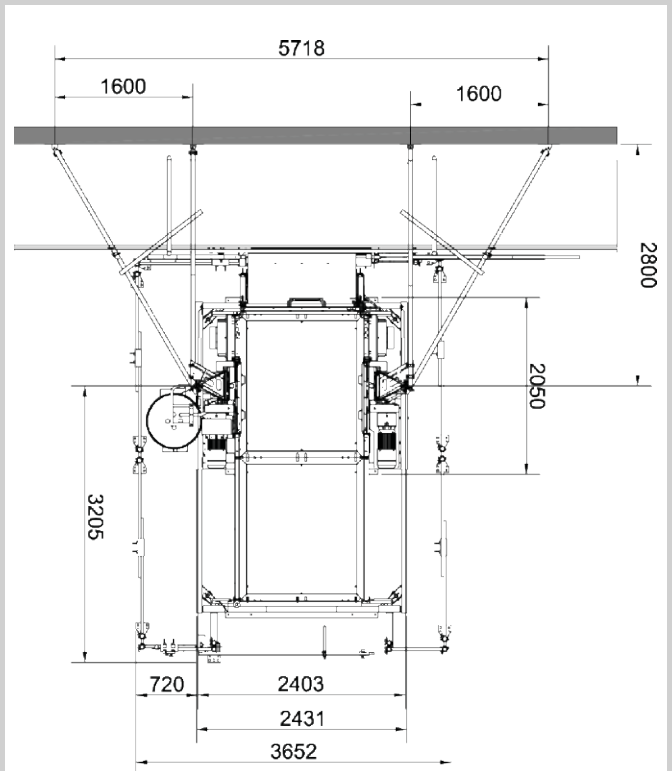
Weitere Etagensicherungstüren:

Art.-Nr. 01217	Standard
Art.-Nr. 01268	Standard-Basic
Art.-Nr. 68311	Standard inkl. Blechverkleidung
Art.-Nr. 68312	Standard-Basic inkl. Blechverkleidung

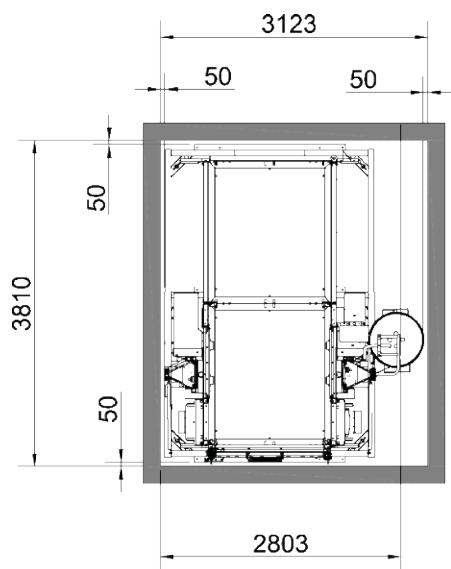
Platzbedarf:



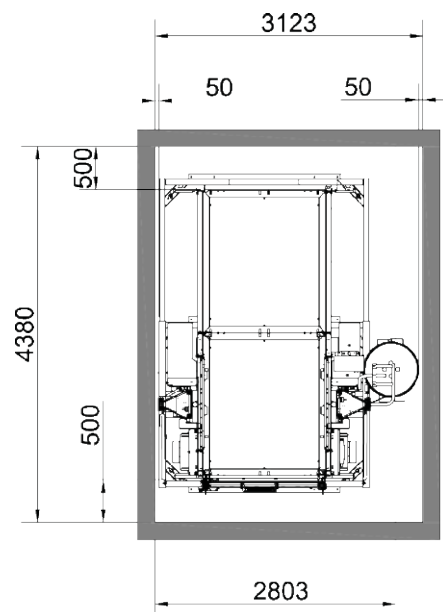
Normaler Platzbedarf vor Wand



Normaler Platzbedarf vor Gerüst

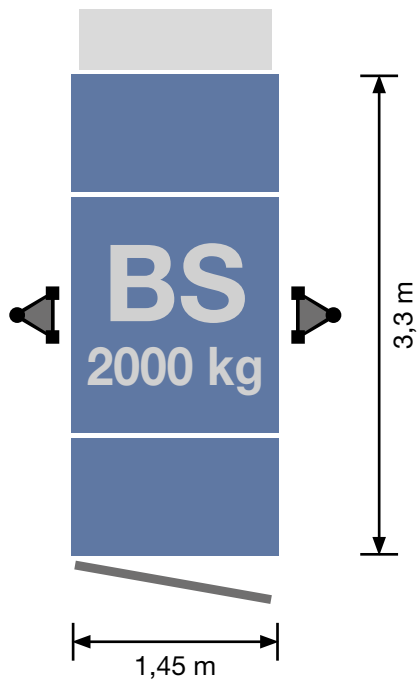


Schachtmaße (kein Personentransport)



Schachtmaße (Personentransport)

Bühne:



GEDA 1500 Z/ZP Bühne BS

1 Beladetür / 1 Entladerampe

Empfohlene Etagensicherungstüren:

Planen-
nachrüstung
verfügbar!



Comfort

Art.-Nr. 01212



Comfort inkl. Blechverkleidung

Art.-Nr. 68301



VARIO LITE

Art.-Nr. 68200



VARIO/VARIO +

Art.-Nr. 68000;68050

Zubehör:

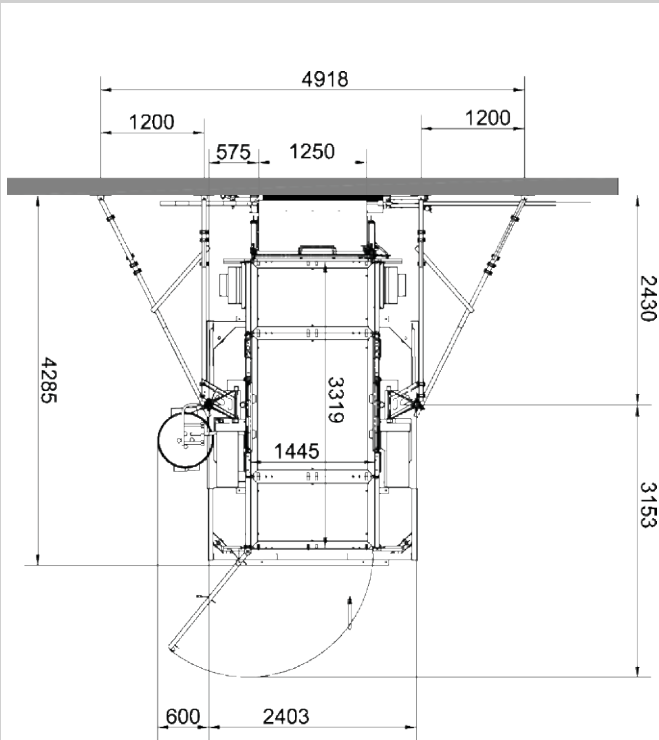
**Umfangreiches Zubehör
finden Sie unter:
www.geda.de**



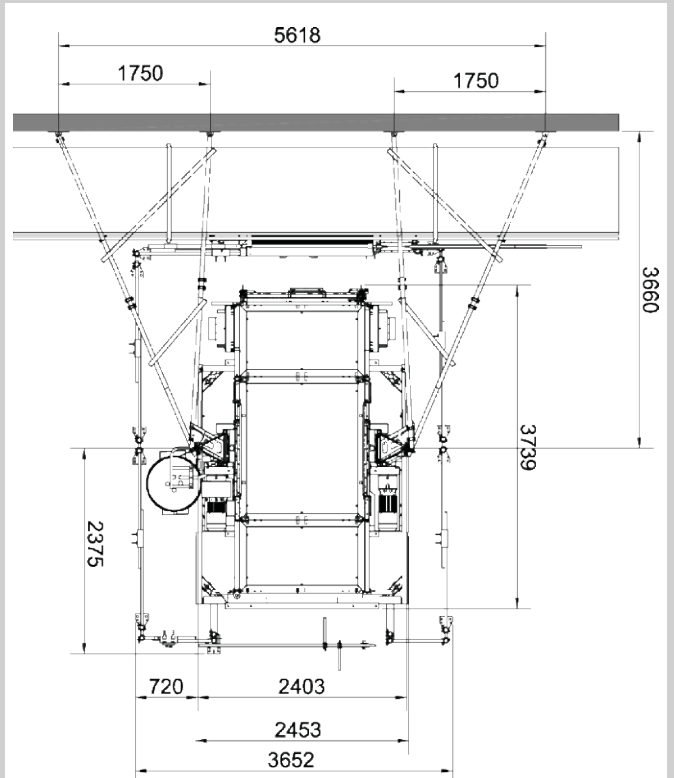
Weitere Etagensicherungstüren:

Art.-Nr. 01217	Standard
Art.-Nr. 01268	Standard-Basic
Art.-Nr. 68311	Standard inkl. Blechverkleidung
Art.-Nr. 68312	Standard-Basic inkl. Blechverkleidung

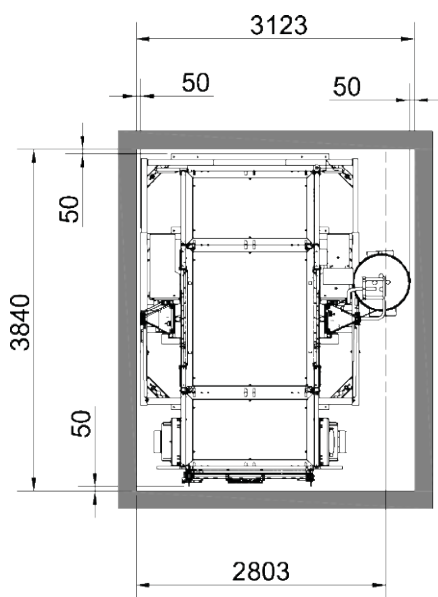
Platzbedarf:



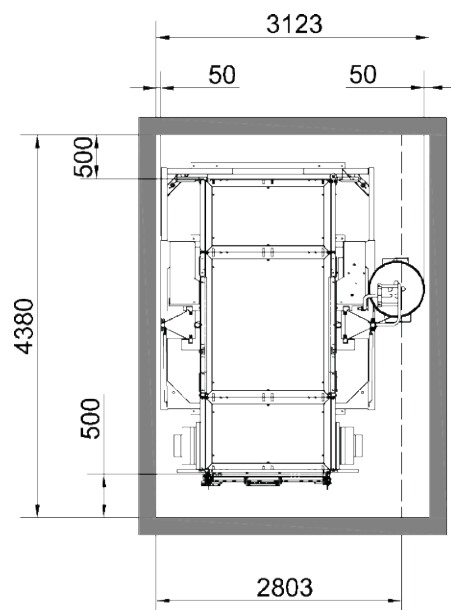
Normaler Platzbedarf vor Wand



Normaler Platzbedarf vor Gerüst

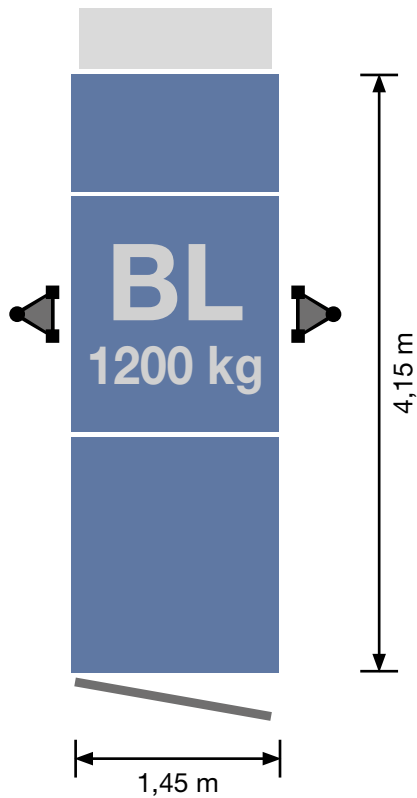


Schachtmaße (kein Personentransport)



Schachtmaße (Personentransport)

Bühne:



GEDA 1500 Z/ZP Bühne BL

1 Beladetür / 1 Entladerampe

Empfohlene Etagensicherungstüren:

Planen-
nachrüstung
verfügbar!



Comfort

Art.-Nr. 01212



Comfort inkl. Blechverkleidung

Art.-Nr. 68301



VARIO LITE

Art.-Nr. 68200



VARIO/VARIO +

Art.-Nr. 68000;68050

Zubehör:

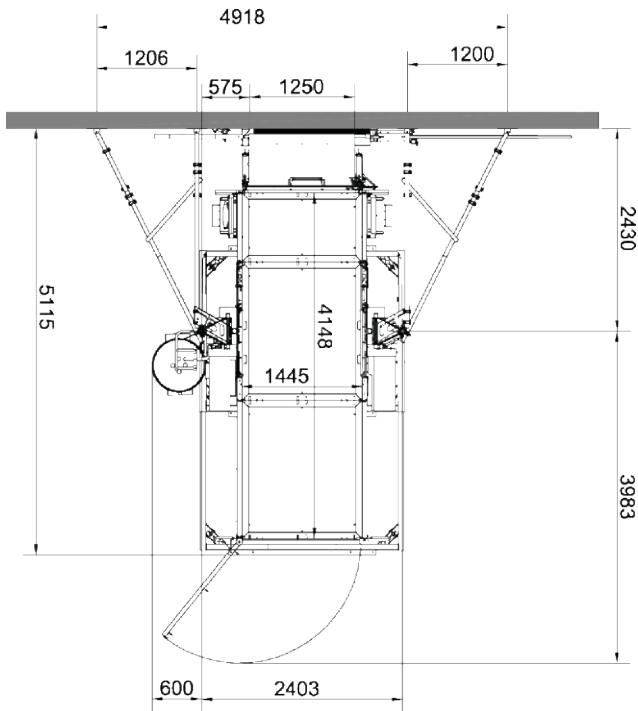
**Umfangreiches Zubehör
finden Sie unter:
www.geda.de**



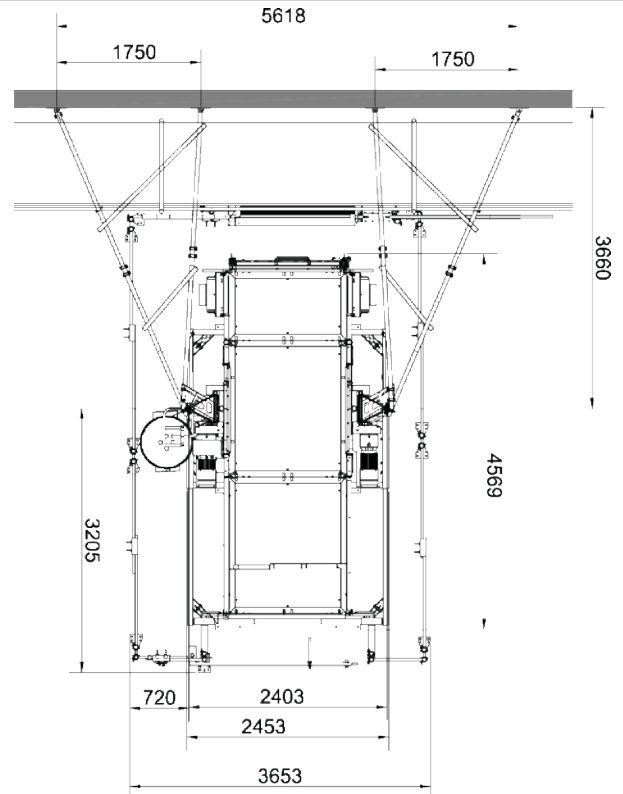
Weitere Etagensicherungstüren:

Art.-Nr. 01217	Standard
Art.-Nr. 01268	Standard-Basic
Art.-Nr. 68311	Standard inkl. Blechverkleidung
Art.-Nr. 68312	Standard-Basic inkl. Blechverkleidung

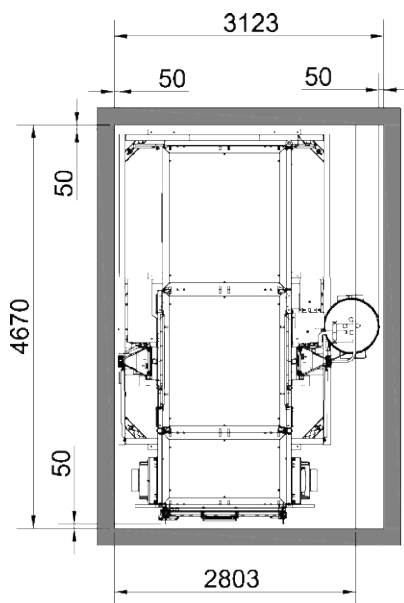
Platzbedarf:



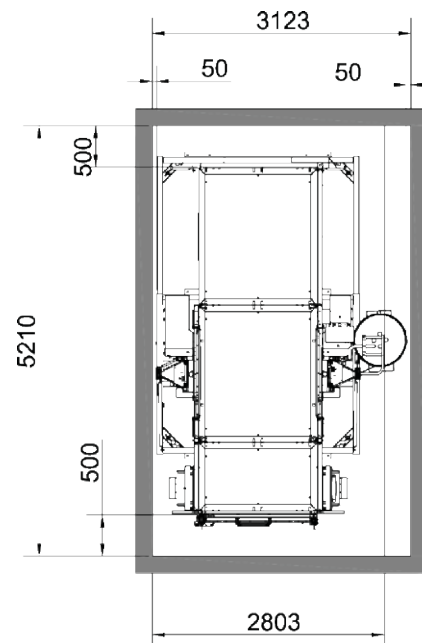
Normaler Platzbedarf vor Wand



Normaler Platzbedarf vor Gerüst

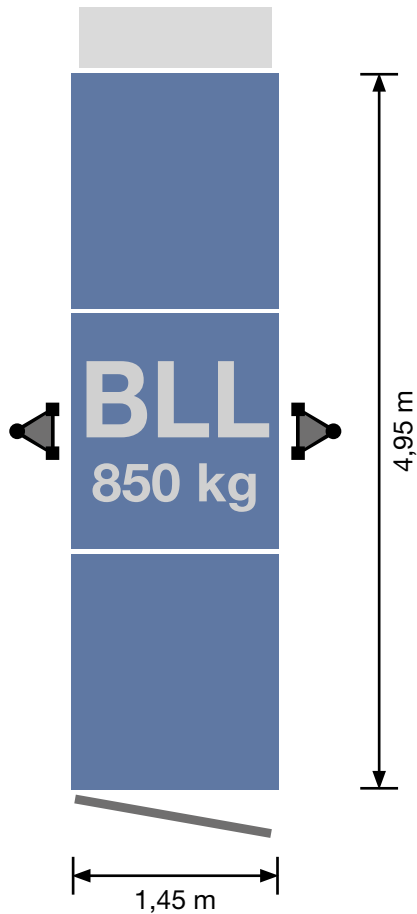


Schachtmaße (kein Personentransport)



Schachtmaße (Personentransport)

Bühne:



GEDA 1500 Z/ZP Bühne BLL

1 Beladetür / 1 Entladerampe

Empfohlene Etagensicherungstüren:

Planen-
nachrüstung
verfügbar!



Comfort

Art.-Nr. 01212



Comfort inkl. Blechverkleidung

Art.-Nr. 68301



VARIO LITE

Art.-Nr. 68200



VARIO/VARIO +

Art.-Nr. 68000;68050

Zubehör:

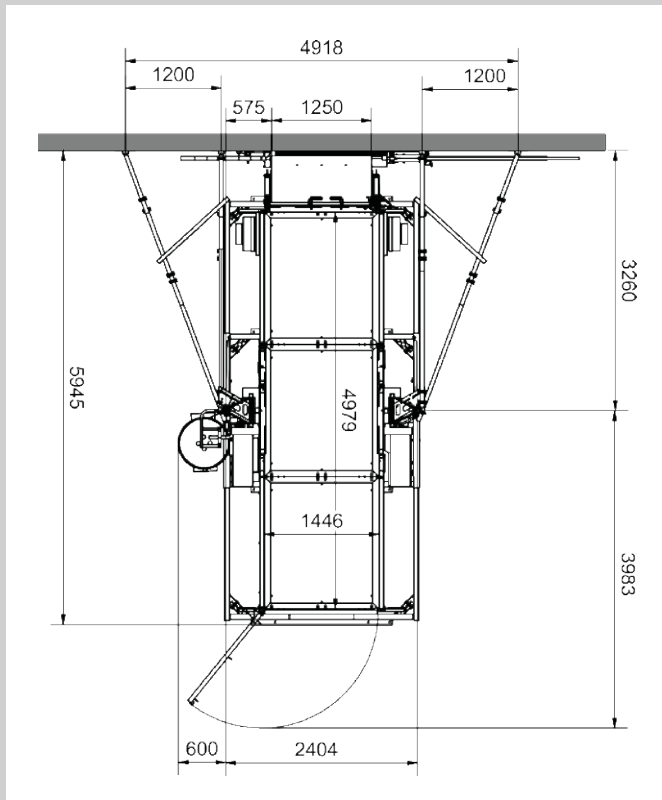
**Umfangreiches Zubehör
finden Sie unter:
www.geda.de**



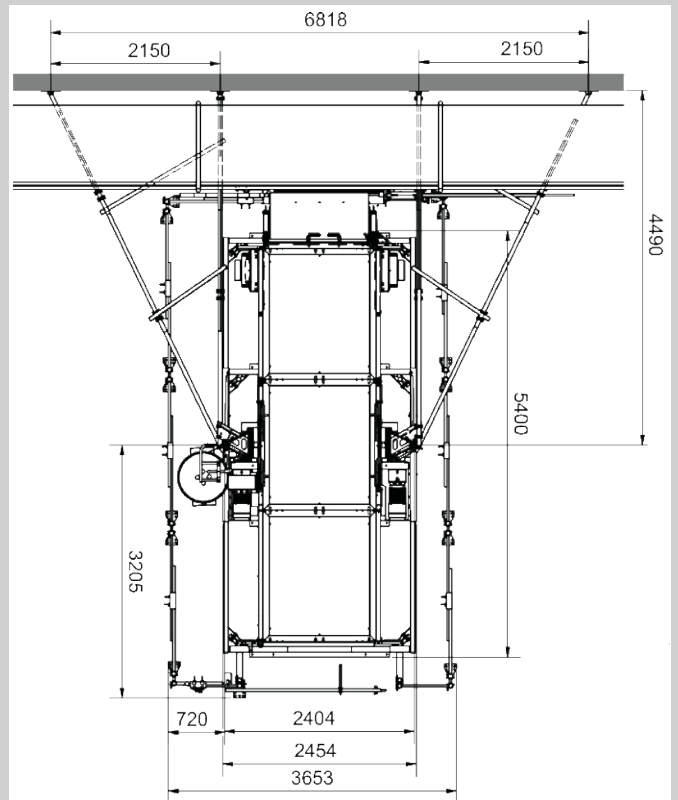
Weitere Etagensicherungstüren:

Art.-Nr. 01217	Standard
Art.-Nr. 01268	Standard-Basic
Art.-Nr. 68311	Standard inkl. Blechverkleidung
Art.-Nr. 68312	Standard-Basic inkl. Blechverkleidung

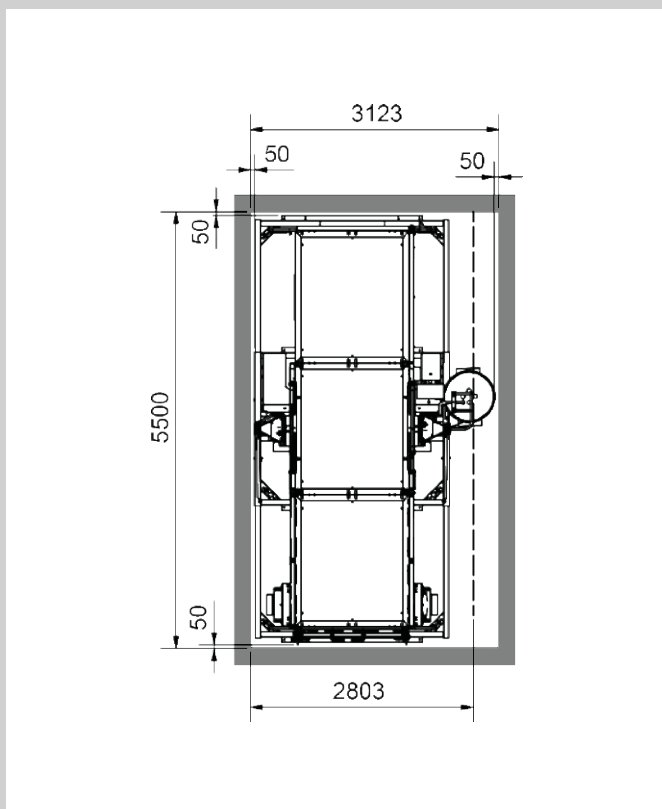
Platzbedarf:



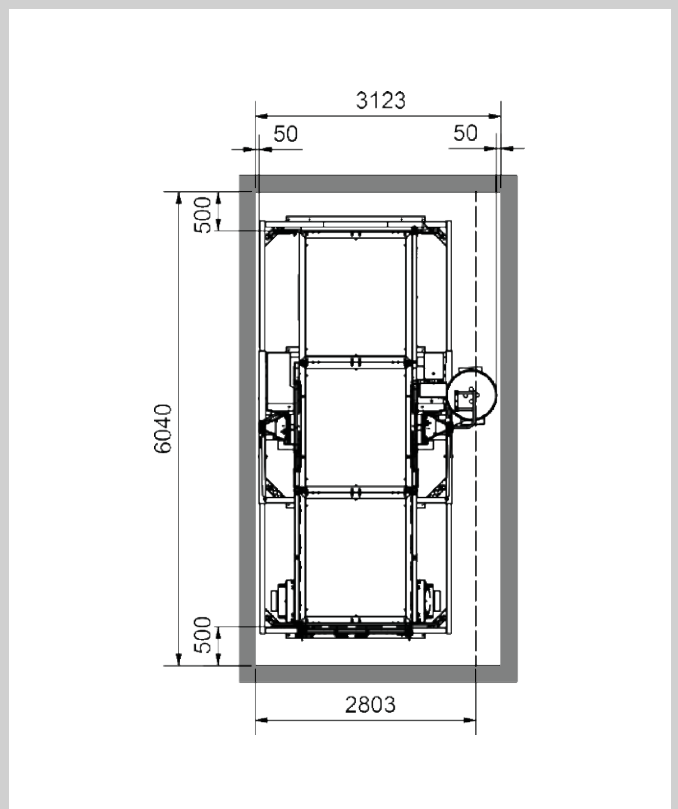
Normaler Platzbedarf vor Wand



Normaler Platzbedarf vor Gerüst

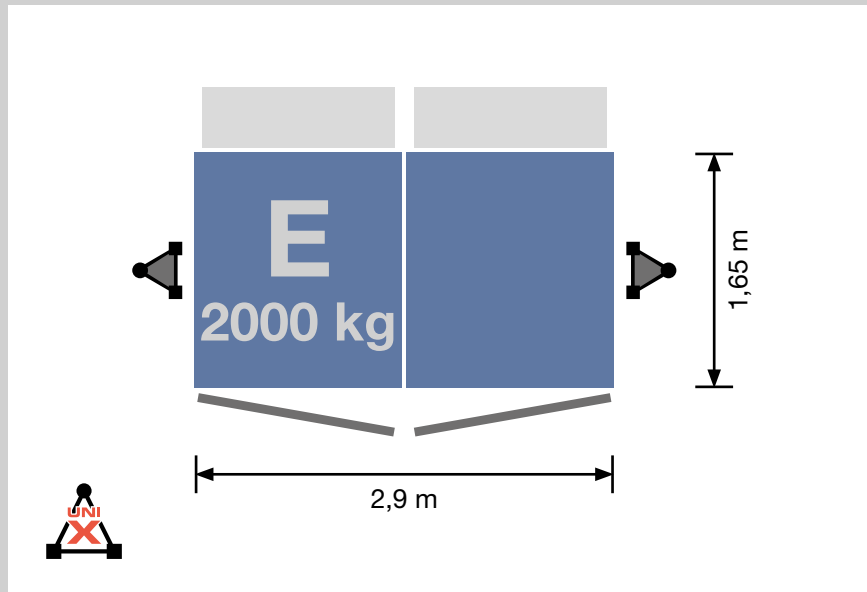


Schachtmaße (kein Personentransport)

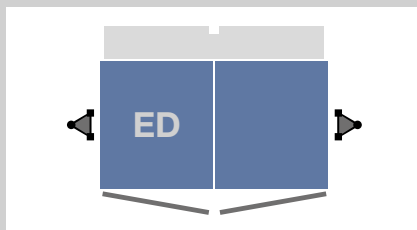
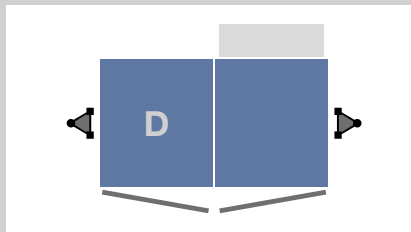
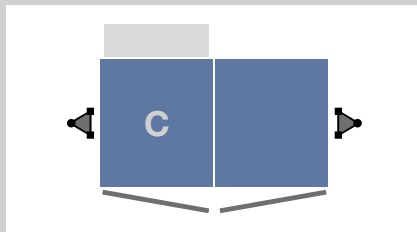


Schachtmaße (Personentransport)

Bühne:

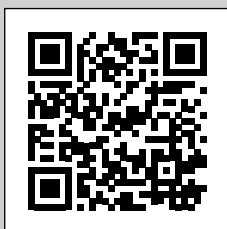


GEDA 1500 Z/ZP Bühne E 2 Beladefalttüren / 2 Entladerampen



Zubehör:

**Umfangreiches Zubehör
finden Sie unter:
www.geda.de**



Weitere Etagensicherungstüren:

Art.-Nr. 01217	Standard
Art.-Nr. 01268	Standard-Basic
Art.-Nr. 01213	Comfort-Maxi
Art.-Nr. 68311	Standard inkl. Blechverkleidung
Art.-Nr. 68312	Standard-Basic inkl. Blechverkleidung

Empfohlene Etagensicherungstüren:



Comfort
Art.-Nr. 01212



Comfort inkl. Blechverkleidung
Art.-Nr. 68301



VARIO LITE
Art.-Nr. 68200

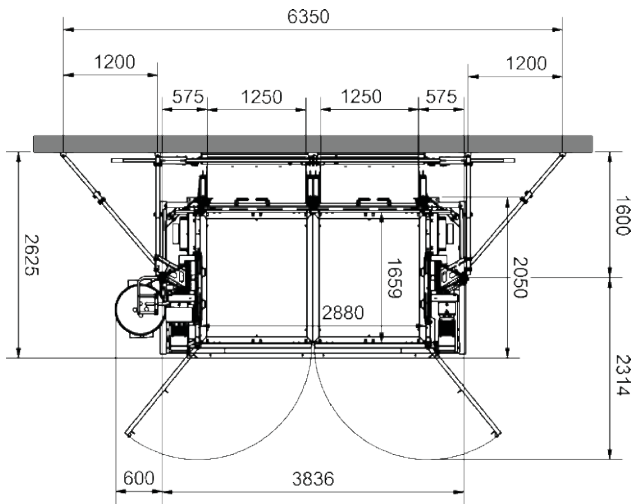


VARIO/VARIO +
Art.-Nr. 68000;68050

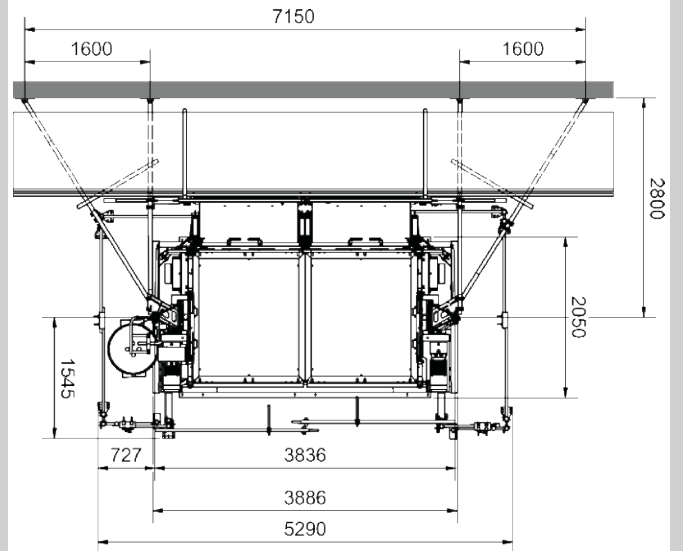


VARIO MAXI/VARIO MAXI +
Art.-Nr. 68100;68150

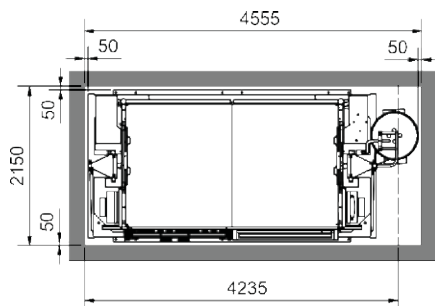
Platzbedarf:



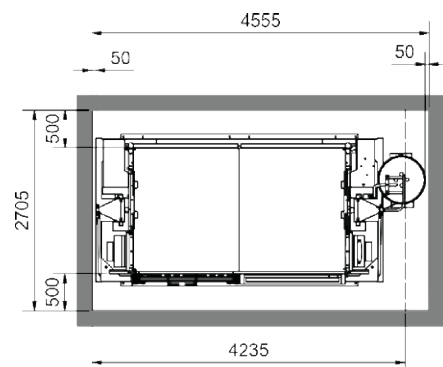
Normaler Platzbedarf vor Wand



Normaler Platzbedarf vor Gerüst



Schachtmaße (kein Personentransport)



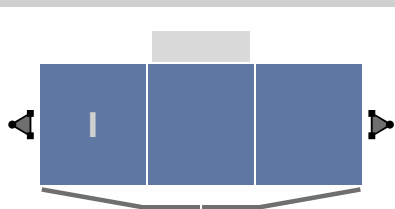
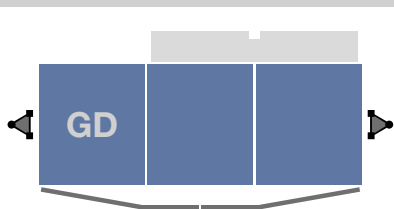
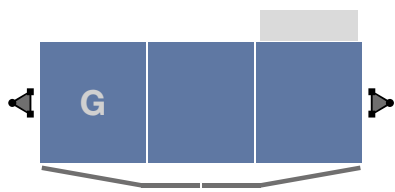
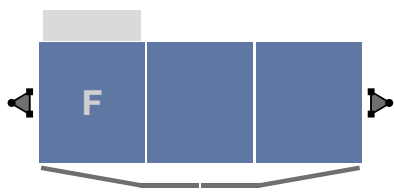
Schachtmaße (Personentransport)

Bühne:



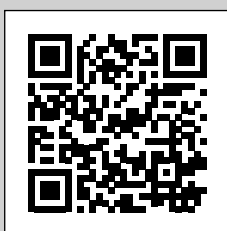
GEDA 1500 Z/ZP Bühne H

2 Beladefalttüren / 2 Entladerampen



Zubehör:

**Umfangreiches Zubehör
finden Sie unter:
www.geda.de**



Weitere Etagensicherungstüren:

Art.-Nr. 01217	Standard
Art.-Nr. 01268	Standard-Basic
Art.-Nr. 01213	Comfort-Maxi
Art.-Nr. 68311	Standard inkl. Blechverkleidung
Art.-Nr. 68312	Standard-Basic inkl. Blechverkleidung

Empfohlene Etagensicherungstüren:

**Planen-
nachrüstung
verfügbar!**



Comfort

Art.-Nr. 01212



Comfort inkl. Blechverkleidung

Art.-Nr. 68301



VARIO LITE

Art.-Nr. 68200



VARIO/VARIO +

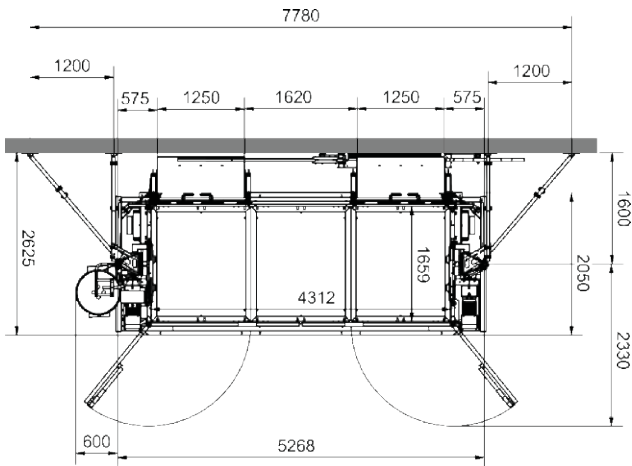
Art.-Nr. 68000;68050



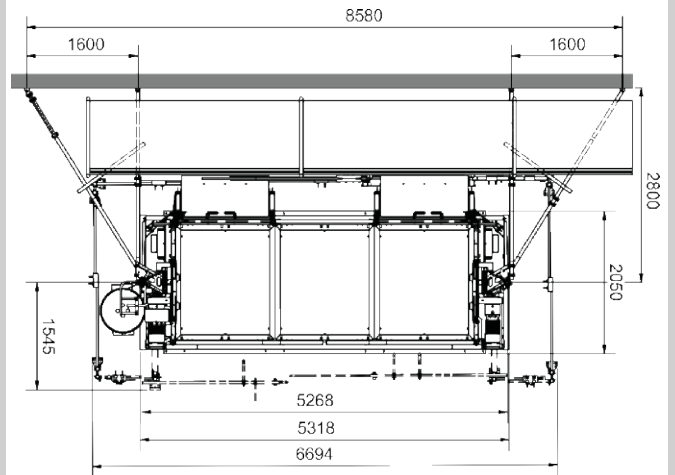
VARIO MAXI/VARIO MAXI +

Art.-Nr. 68100;68150

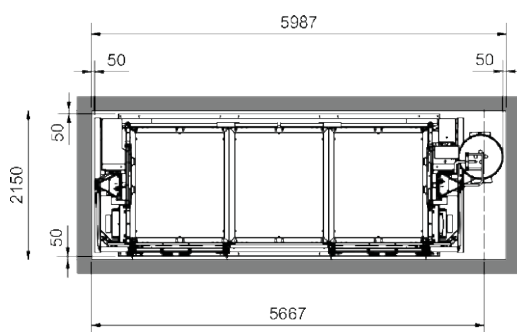
Platzbedarf:



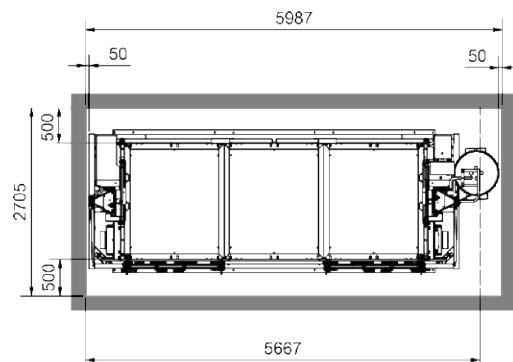
Normaler Platzbedarf vor Wand



Normaler Platzbedarf vor Gerüst



Schachtmaße (kein Personentransport)



Schachtmaße (Personentransport)

GEDA® 3700 Z/ZP

Mehr Informationen
EN
16719
auf Seite 24/25

**Zwei Geräte in Einem:
Materialaufzug und
Transportbühne**

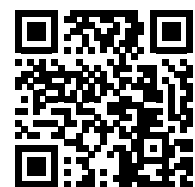
**Extrem große Bühne -
ideal für sperrige und
schwere Baumaterialien**

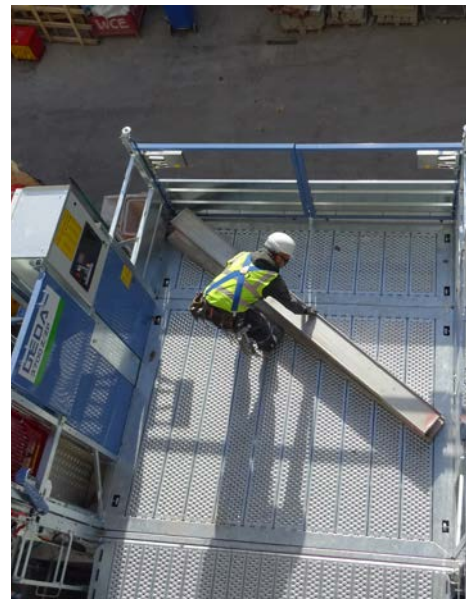
**Sanfter Start und Stopp
für exakte Positionierung
an der Etage**

**Patentiertes Flachkabel-
system**

**Automatische Schmier-
einrichtung serienmäßig**

**Abrissicherung für Flach-
kabel serienmäßig**





GEDA 3700 Z/ZP

Die Transportbühne GEDA 3700 Z/ZP wird den Marktanforderungen nach höheren Tragfähigkeiten und größeren Bühnen voll gerecht. Vier verschiedene Bühnenvarianten mit einer maximalen Tragfähigkeit von 3700 kg machen die Transportbühne vielseitig an die Gegebenheiten vor Ort einsetzbar. Als reiner Materialaufzug mit einer Nutzlast bis 3700 kg oder als Transportbühne für Personen und Material für maximal sieben Personen vereint der GEDA 3700 Z/ZP zwei Geräte in einem.

Die Transportbühne ist der starke Partner für schwere Lasten und rationelles Arbeiten und befördert Mensch und Material mit 12 m/min im Personen- und 24 m/min im Materialmodus sicher und zügig bis in 200 Meter Höhe.

Den gewichtigsten Vorteil birgt jedoch die große Bühne des GEDA 3700 Z/ZP. Die vier verschiedenen Varianten mit unterschiedlichen Tragfähigkeiten eignen sich besonders für den Transport von sehr sperrigen und schweren Gütern.

Technische Daten:



3700 kg
7 Personen



200 m

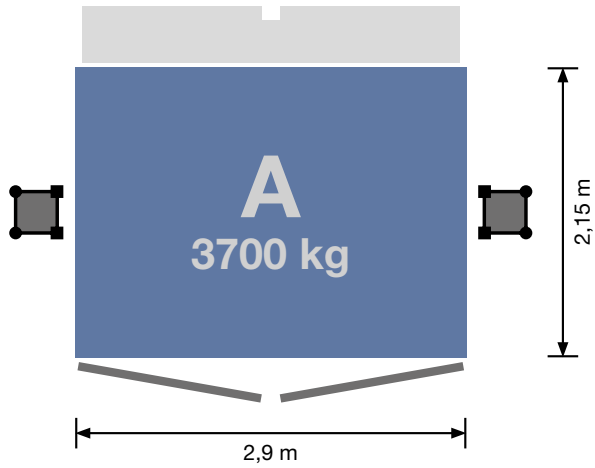


12/24 m/min

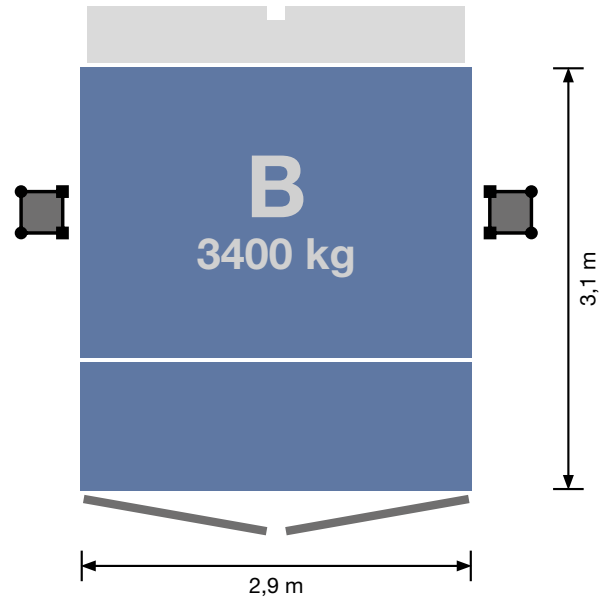


**28 kW/400 V/
50 Hz/63 A**

Bühne:



GEDA 3700 Z/ZP Bühne A
2 Beladetüren / 1 Entladedoppelrampe

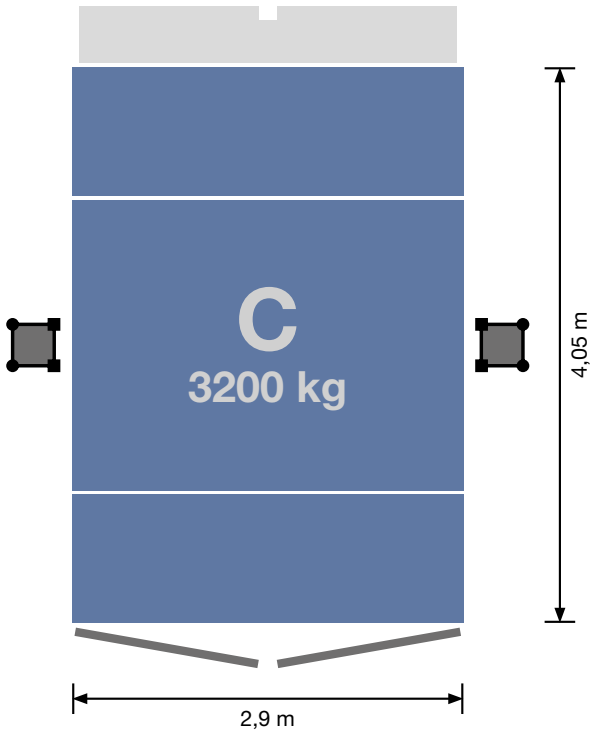


GEDA 3700 Z/ZP Bühne B
2 Beladetüren / 1 Entladedoppelrampe

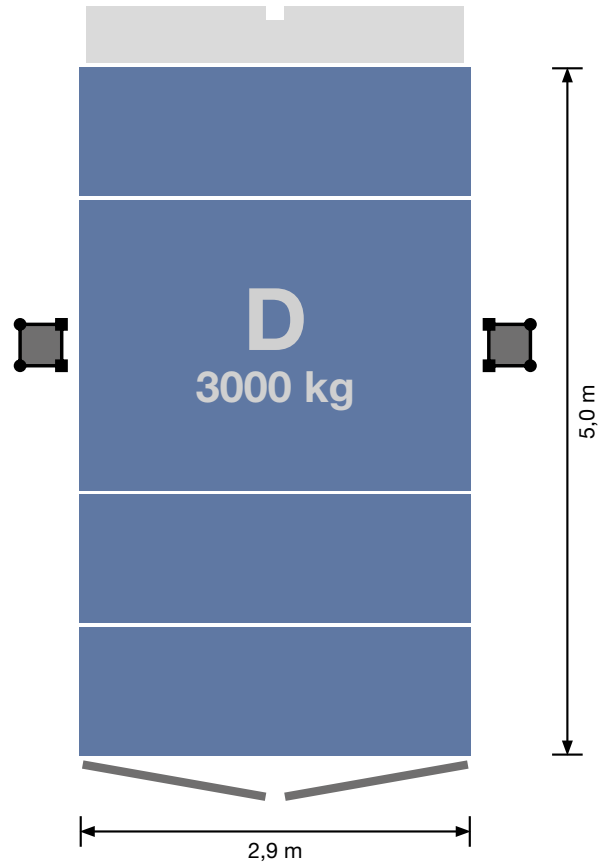
Zubehör:

Umfangreiches Zubehör
finden Sie unter:
www.geda.de





GEDA 3700 Z/ZP Bühne C
2 Beladetüren / 1 Entladedoppelrampe



GEDA 3700 Z/ZP Bühne D
2 Beladetüren / 1 Entladedoppelrampe

Etagensicherungstüren:



Comfort-Maxi
Art.-Nr. 01213



VARIO MAXI/VARIO MAXI +
Art.-Nr. 68100;68150



**ZAHNSTANGENAUFZÜGE
PERSONEN
UND
MATERIAL
AUFZÜGE**

TEMPORÄRANLAGEN

SPEZIALPRODUKTE



TELEVISION





GEDA® MULTILIFT P6

**Kompakte vorinstallierte
Grundeinheit bestehend
aus:
Fahrkorb, Umwehrung,
Flachkabeltopf und Antrieb**

GEDA UNI-X-MAST System

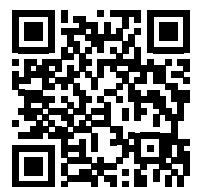
**Kein Fundament
notwendig**

Modulares System

**Schneller und sicherer
Aufbau direkt aus der
Kabine**

**Automatische Schmier-
einrichtung serienmäßig**

**Abrissicherung für Flach-
kabel serienmäßig**





GEDA MULTILIFT P6

Die Personen- und Lastenaufzüge der GEDA Multilift-Reihe bieten dank modularem System und einzigartiger Vorteile für nahezu jeden Baustelleneinsatz die passende Aufzulösung.

Der „Kleinste“ der Serie, der GEDA Multilift P6, überzeugt durch eine Tragkraft von 650 kg bzw. sechs Personen. Die Hubgeschwindigkeit beträgt 24 m/min bei einer maximalen Förderhöhe von 100 m.

Der Auf- und Abbau des Multilifts P6 erfolgt schnell und vor allem sicher. Die komplette Grundeinheit, bestehend aus Fahrkorb, Umwehrung, Flachkabeltopf und Antrieb, wird als eine Einheit geliefert – mit perfekten Maßen zur Containerverladung und zum Lkw-Transport. Vor Ort kann dann sofort mit dem Aufbau des Geräts begonnen werden – für eine optimale Logistik von Anfang an. Dank der integrierten Dachluke und der Montageschutzklappe im Inneren des Aufzugs kann das Gerät bequem aus der Bühne montiert oder demontiert werden.

Technische Daten:



650 kg
6 Personen



100 m

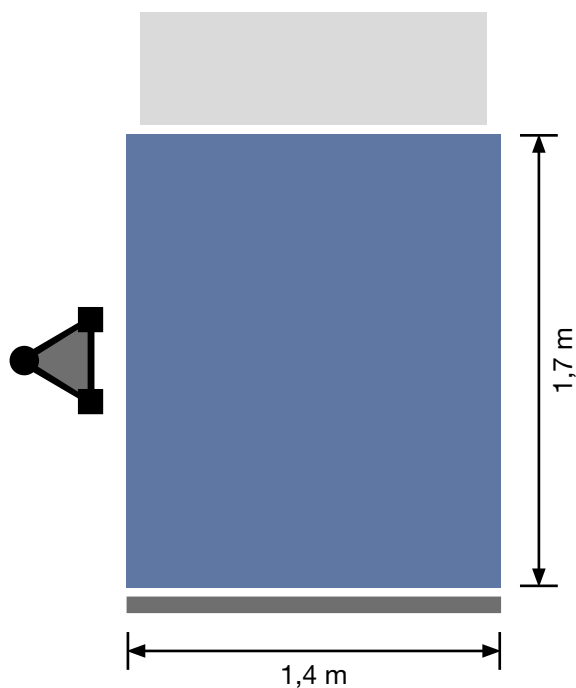


12/24 m/min



**3,0/6,1 kW/400 V/
50 Hz/16 A**

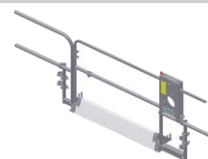
Bühne:



GEDA MULTILIFT P6

1 Beladeschiebetür / 1 Entladerampe

Empfohlene Etagensicherungstüren:



Comfort

Art.-Nr. 01212



VARIO LITE

Art.-Nr. 68200



VARIO/VARIO +

Art.-Nr. 68000;68050



Hoch und geschlossen 1,8 m/2,1 m

Art.-Nr. 41442;41441

Zubehör:

**Umfangreiches Zubehör
finden Sie unter:
www.geda.de**



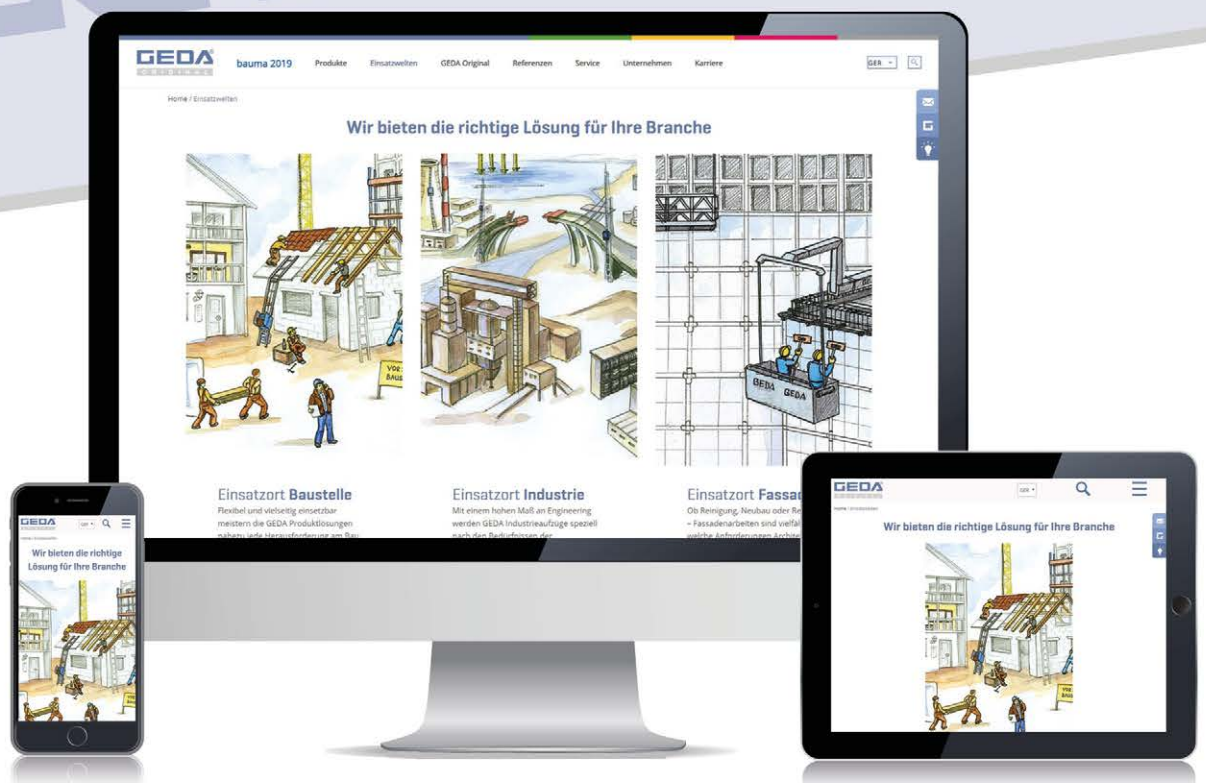
Weitere Etagensicherungstüren:

Art.-Nr. 01217	Standard
Art.-Nr. 01268	Standard-Basic
Art.-Nr. 68301	Comfort inkl. Blechverkleidung
Art.-Nr. 68311	Standard inkl. Blechverkleidung
Art.-Nr. 68312	Standard-Basic inkl. Blechverkleidung

EINSATZWELTEN

Welche Höhenzugangslösung hat GEDA speziell für meine Ansprüche im Programm? Unterteilt nach den Bereichen Baustelle, Industrie und Fassade machen die neuen GEDA-Einsatzwelten die Suche nach dem passenden Produkt zum Erlebnis.

www.geda.de/EINSATZWELTEN



www.geda.de

GEDA® MULTILIFT P12

**Kompakte vorinstallierte
Grundeinheit bestehend
aus:
Fahrkorb, Umwehung,
Flachkabeltopf und Antrieb**

**Kein Fundament
notwendig**

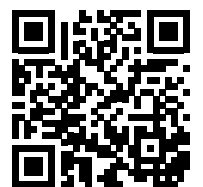
Modulares System

**Schneller und sicherer
Aufbau direkt aus der
Kabine**

**Optimal für die Montage
in Schächten geeignet**

**Automatische Schmier-
einrichtung serienmäßig**

**Abrissicherung für Flach-
kabel serienmäßig**





GEDA MULTILIFT P12

Dank modularem System bietet die GEDA Multilift-Reihe für nahezu jede Herausforderung am Bau die passende Aufzulösung.

Die kompakte, vorinstallierte Grundeinheit des GEDA Multilift P12, bestehend aus Fahrkorb, Umwehrung, Flachkabeltopf und Antrieb, wird als eine Einheit geliefert. Ein zusätzliches Fundament, das oftmals sogar extra betoniert werden muss, ist dabei nicht nötig.

Gerade bei geringen Platzverhältnissen auf der Baustelle zeigen sich die Vorteile des Multilifts. Im Vergleich zu größeren Personenaufzügen reichen dem GEDA Multilift P12 wenige Quadratmeter Grundfläche.

Der Aufbau erfolgt schnell und effizient von der Kabine aus. Die Steuerung erfolgt komfortabel per Etagenvorwahl im Fahrkorb und auf allen Etagen. Mit einer Hubgeschwindigkeit von 12-40 m/min befördert der GEDA Multilift P12 1500 kg bzw. 12 Personen zügig und sicher nach oben und unten. Vier verschiedene Bühnenvarianten mit unterschiedlichen Tragfähigkeiten erlauben dabei die flexible Anpassung des Personen- und Lastenaufzugs an die Gegebenheiten vor Ort.

Trotz der hohen Tragfähigkeit besteht der GEDA Multilift P12 durch geringe Verankerungskräfte – bei nur einem Mast. Zum Einsatz kommt das bewährte GEDA VA-RIO-Mastsystem.

Technische Daten:



1500 kg
12 Personen



150 m

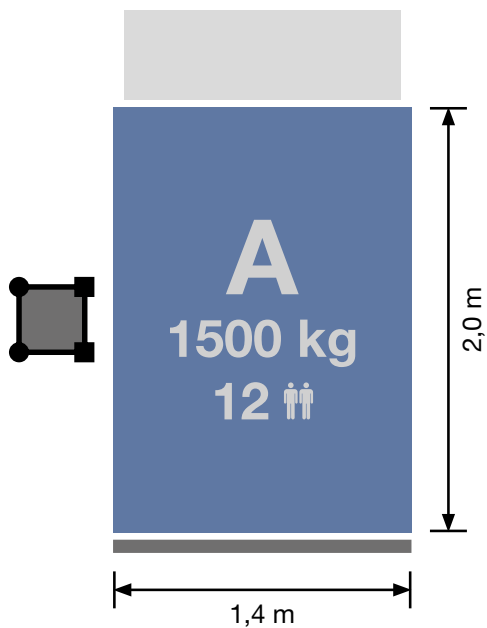


40 m/min

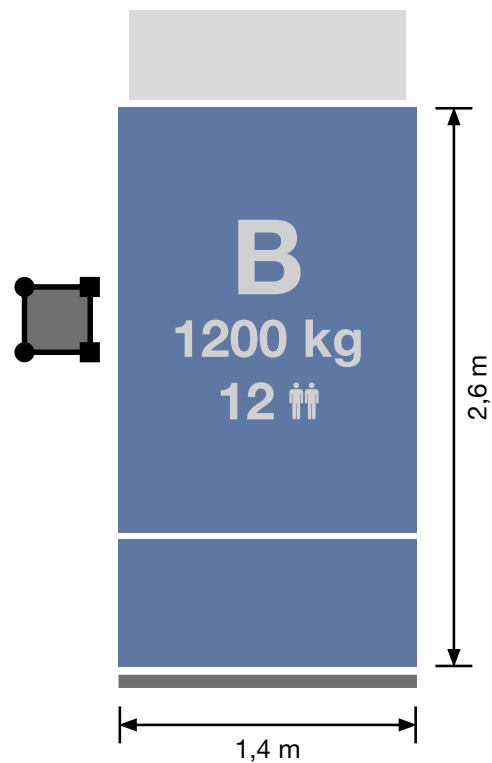


**15 kW/380-480 V/
50-60 Hz/32 A**

Bühne:



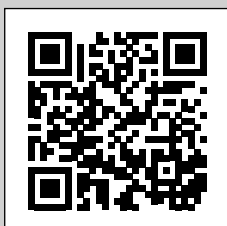
GEDA MULTILIFT P12 Bühne A
1 Beladeschiebetür / 1 Entladerampe



GEDA MULTILIFT P12 Bühne B
1 Beladeschiebetür / 1 Entladerampe

Zubehör:

Umfangreiches Zubehör
finden Sie unter:
www.geda.de



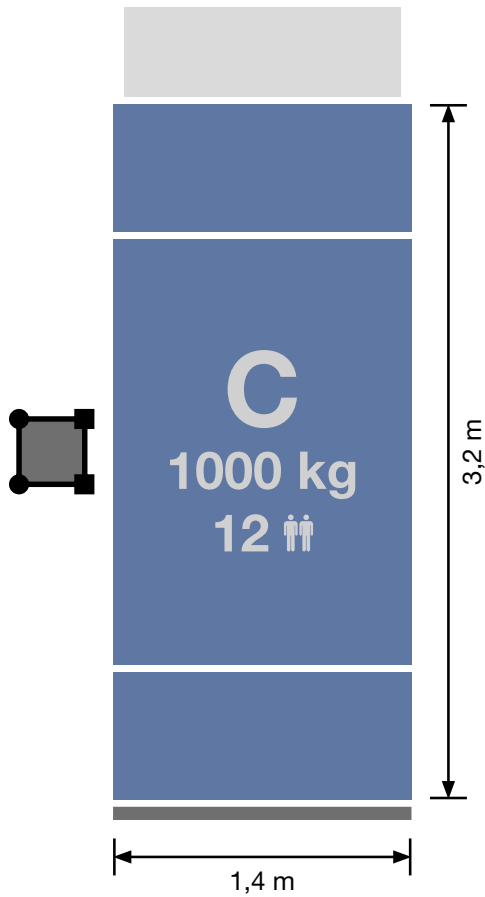
Empfohlene Etagensicherungstüren:



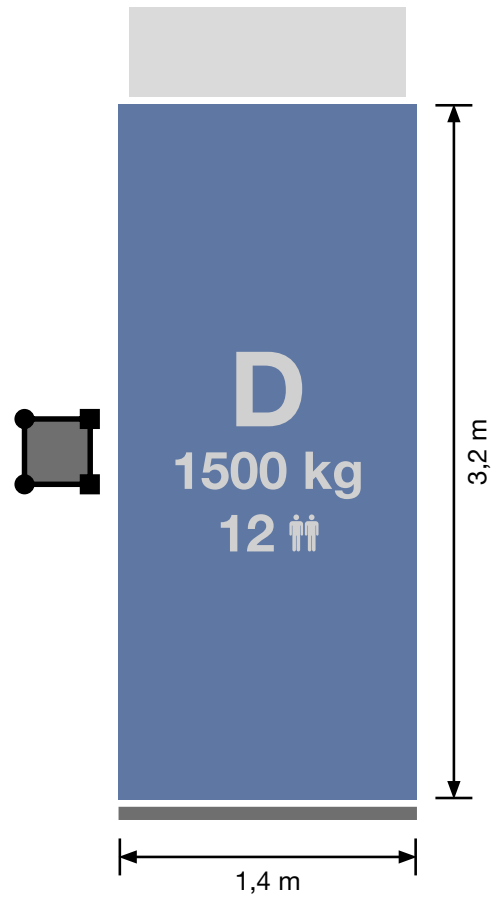
Comfort
Art.-Nr. 01212



VARIO LITE
Art.-Nr. 68200



GEDA MULTILIFT P12 Bühne C
1 Beladeschiebetür / 1 Entladerampe



GEDA MULTILIFT P12 Bühne D
1 Beladeschiebetür / 1 Entladerampe



VARIO/VARIO +
Art.-Nr. 68000;68050



Hoch und geschlossen 1,8 m/2,1 m
Art.-Nr. 41442;41441

Weitere Etagensicherungstüren:

Art.-Nr. 01217	Standard
Art.-Nr. 01268	Standard-Basic
Art.-Nr. 68301	Comfort inkl. Blechverkleidung
Art.-Nr. 68311	Standard inkl. Blechverkleidung
Art.-Nr. 68312	Standard-Basic inkl. Blechverkleidung

GEDA® MULTILIFT P18

**Kompakte vorinstallierte
Grundeinheit bestehend
aus:
Fahrkorb, Umwehrgang,
Flachkabeltopf und Antrieb**

GEDA UNI-X-MAST System

**Kein Fundament
notwendig**

Modulares System

**Schneller und sicherer
Aufbau direkt aus der
Kabine**

**Automatische Schmier-
einrichtung serienmäßig**

**Abrissicherung für Flach-
kabel serienmäßig**





GEDA MULTILIFT P18

Das bewährte Know-How der gesamten GEDA Multilift-Reihe floss auch in die Entwicklung des GEDA Multilift P18 ein. So besteht der GEDA Multilift P18 ebenso mit einer komplett vorinstallierten Grundeinheit, bestehend aus Fahrkorb, Umwehrung, platzsparendem Flachkabeltopf und Antrieb. Lange Aufbauzeiten sind damit hinfällig und vor Ort kann sofort mit der Montage der Mastelemente – direkt aus dem Fahrkorb heraus – begonnen werden.

Auch dem GEDA Multilift P18 reichen nur wenige Quadratmeter Grundfläche. Drei verschiedene Bühnenvarianten mit unterschiedlichen Tragfähigkeiten machen den GEDA Multilift P18 flexibel an die Anforderungen vor Ort anpassbar. Das enorme Ladevolumen ermöglicht auch den Transport besonders schwerer und sperriger Güter, wie beispielsweise Gipskartonplatten für den Innenausbau.

Der GEDA Multilift P18 überzeugt durch eine Tragfähigkeit von 2000 kg bzw. 20 Personen und einer Hubgeschwindigkeit von 32 m/min. Das Zwei-Mast-System garantiert stabiles Fahrverhalten bis in 100 m Höhe.

Außerdem punktet GEDA mit dem innovativen Flachkabelsystem. Der Flachkabelförderer stellt sicher, dass das Kabel – auch bei starkem Wind – stets straff in den Flachkabeltopf eingelegt und der gefürchtete Korkenziehereffekt vermieden wird.

Technische Daten:



2000 kg
20 Personen



100 m

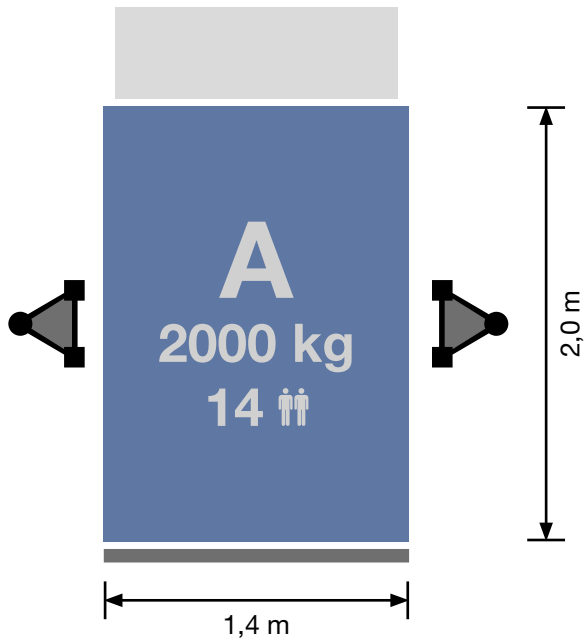


32 m/min

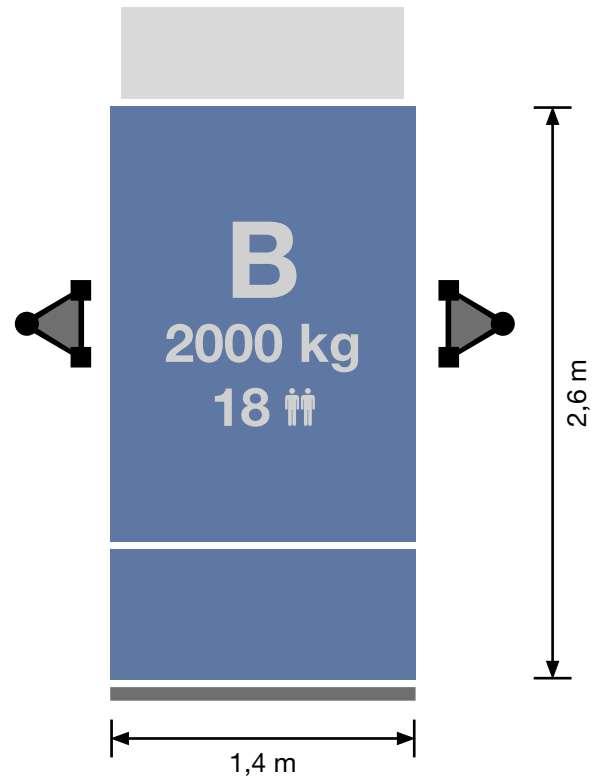


15 kW/380-480 V/
50-60 Hz/32 A

Bühne:



GEDA MULTILIFT P18 Bühne A
1 Beladeschiebetür / 1 Entladerampe

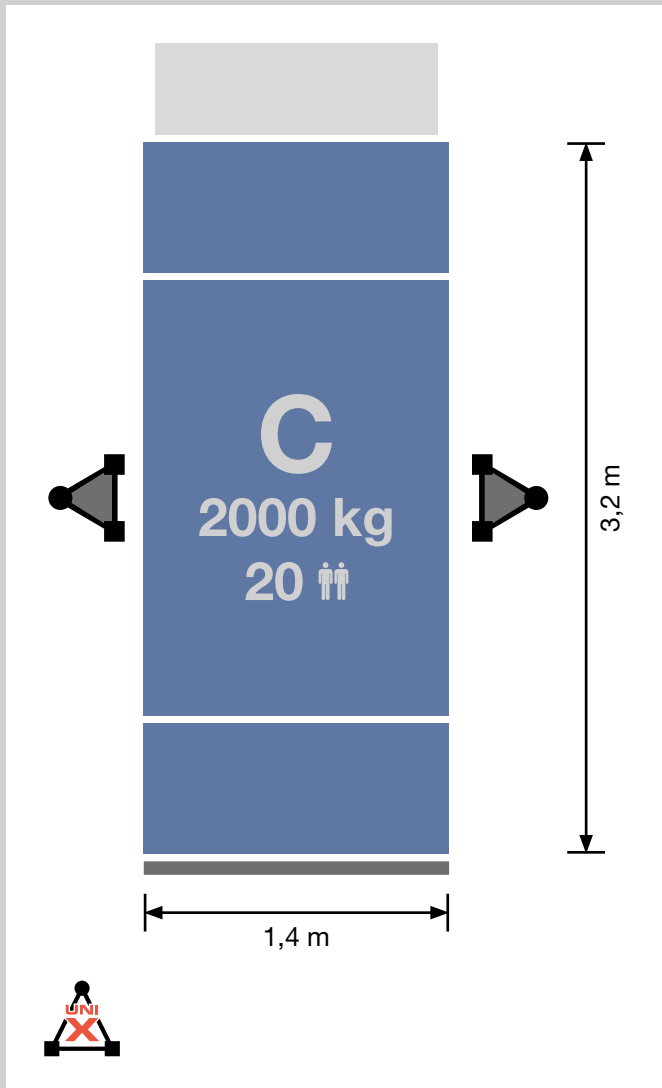


GEDA MULTILIFT P18 Bühne B
1 Beladeschiebetür / 1 Entladerampe

Zubehör:

Umfangreiches Zubehör
finden Sie unter:
www.geda.de





GEDA MULTILIFT P18 Bühne C
1 Beladeschiebetür / 1 Entladerampe

Empfohlene Etagensicherungstüren:



Comfort
Art.-Nr. 01212



VARIO LITE
Art.-Nr. 68200



VARIO/VARIO +
Art.-Nr. 68000;68050



Hoch und geschlossen 1,8 m/2,1 m
Art.-Nr. 41442;41441

Weitere Etagensicherungstüren:

Art.-Nr. 01217	Standard
Art.-Nr. 01268	Standard-Basic
Art.-Nr. 68301	Comfort inkl. Blechverkleidung
Art.-Nr. 68311	Standard inkl. Blechverkleidung
Art.-Nr. 68312	Standard-Basic inkl. Blechverkleidung

GEDA® MULTILIFT P22

**Kompakte vorinstallierte
Grundeinheit bestehend
aus:
Fahrkorb, Umwehrung,
Flachkabeltopf und Antrieb**

**Kein Fundament
notwendig**

Modulares System

**Niedrige, komfortable
Einstiegshöhe mit und
ohne Kabelwagen**

**Option: Große C-Türen für
komfortables Laden großer
und sperriger Güter**

**Automatische Schmier-
einrichtung serienmäßig**

**Wartungsfreundliches
Design**





GEDA MULTILIFT P22

Der GEDA Multilift P22 ist das Kraftpaket der Multilift-Reihe, das trotz hoher Tragfähigkeit von 2000 kg bzw. 22 Personen an nur einem Mast des bewährten GEDA VARIO-Mastsystems geführt wird.

Die optional erhältliche, 2,9 x 2,0 m (B x H) große C-Türe erlaubt die komfortable Beladung der Bühne auch mit großen, sperrigen Baumaterialien.

Einen weiteren Vorteil birgt das wartungsfreundliche Design des GEDA Multilift P22: Alle elektronischen Komponenten sind direkt von der Bühne aus zugänglich.

Dank patentiertem GEDA-Flachkabelsystem gelangen Personen und Material mit dem Multilift P22 zügig und sicher bis in 200 m Höhe. Das besondere Highlight: Ab 50 m Förderhöhe wird der GEDA MULTILIFT P22 mit Kabelwagen betrieben. Der Wagen ist so platzsparend konstruiert, dass sich die Einstiegshöhe an der untersten Etage nach wie vor bei komfortablen 450 mm befindet.

Die ohnehin schon komfortable Bedienung des Personen- und Lastenaufzugs wird durch die optional erhältliche intelligente Rufsteuerung noch einfacher und effizienter. Die Vorteile der Multilift-Reihe, wie ein komplikationsloser Aufbau durch die kompakte, vorinstallierte Einheit sowie die Installation ohne separates Fundament runden das Gesamtkonzept ab.

Technische Daten:



2000 kg
22 Personen



200 m

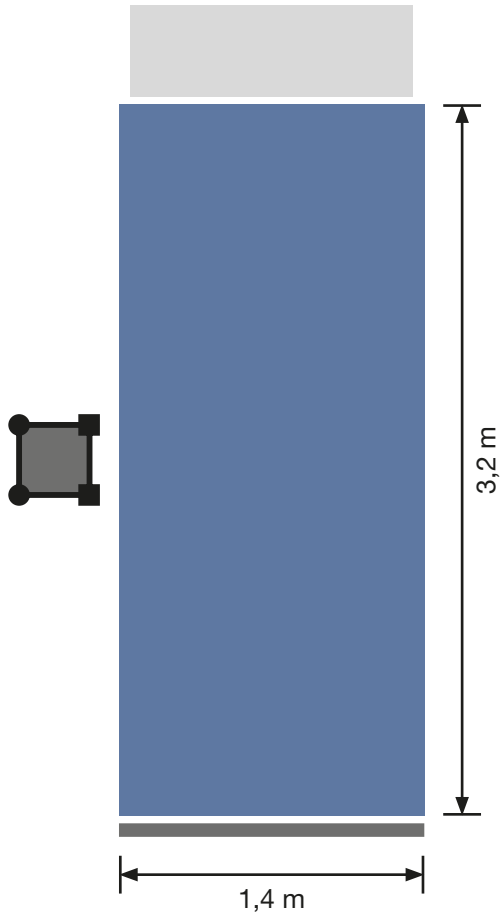


54 m/min



**30 kW/380-480 V/
50-60 Hz/63 A**

Bühne:



GEDA MULTILIFT P22

1 Beladeschiebetür / 1 Entladerampe

Empfohlene Etagensicherungstüren:



Comfort

Art.-Nr. 01212



VARIO LITE

Art.-Nr. 68200



VARIO/VARIO +

Art.-Nr. 68000;68050

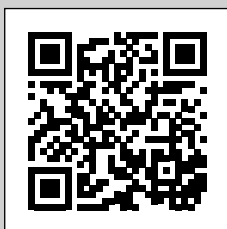


Hoch und geschlossen 1,8 m/2,1 m

Art.-Nr. 41442;41441

Zubehör:

**Umfangreiches Zubehör
finden Sie unter:
www.geda.de**



**Auch mit großer
C-Tür erhältlich!**



Weitere Etagensicherungstüren:

Art.-Nr. 01217	Standard
Art.-Nr. 01268	Standard-Basic
Art.-Nr. 68301	Comfort inkl. Blechverkleidung
Art.-Nr. 68311	Standard inkl. Blechverkleidung
Art.-Nr. 68312	Standard-Basic inkl. Blechverkleidung

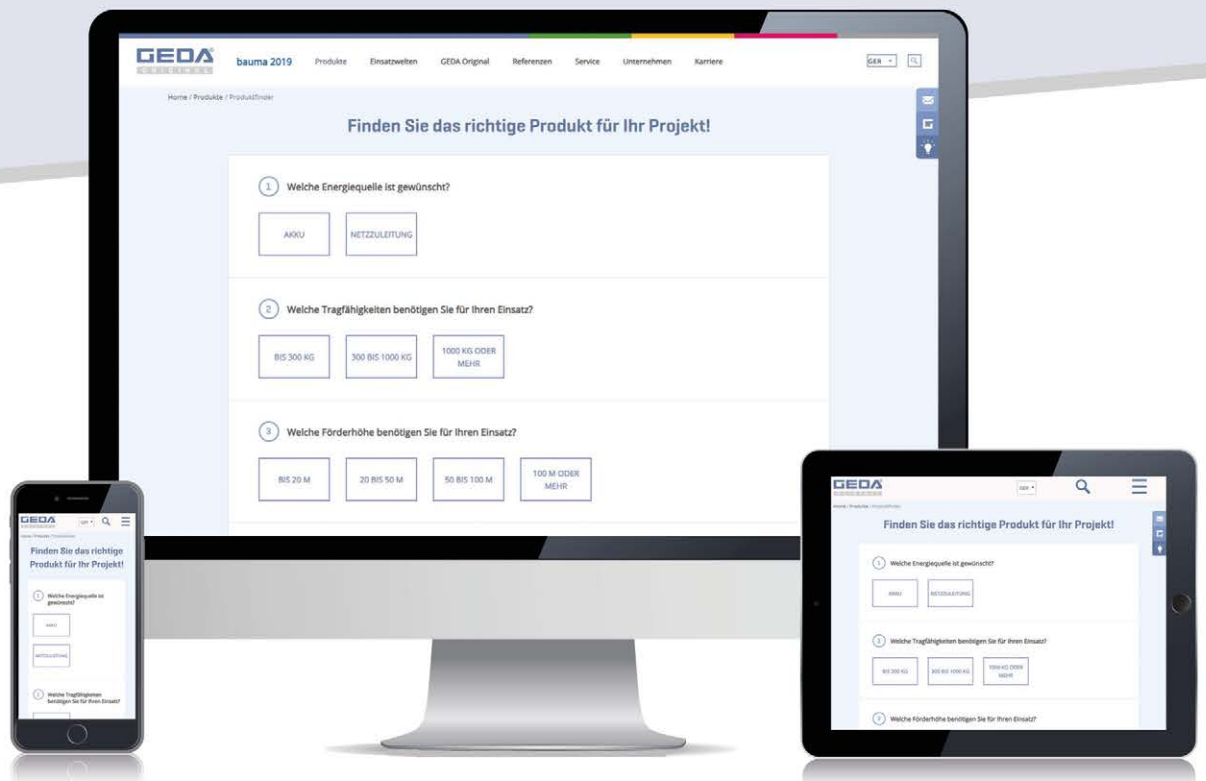
PRODUKTFINDER

PRODUKT

*Energiequelle, Tragfähigkeit, Förderhöhe,
Stromanschluss – in vier einfachen Fragen zum
passenden GEDA-Produkt. Der neue Produktfinder
macht's möglich.*

FINDER

www.geda.de/produkte/PRODUKTFINDER



www.geda.de





GEDA® PH 2032

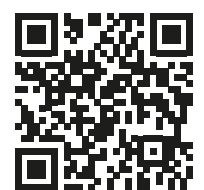
**Single- oder Twin-
Ausführung**

**Umfangreiche Steuerungs-
varianten der neuesten
Generation**

**Niedrige, komfortable
Einstiegshöhe von 450 mm
mit Kabelwagen**

**Patentiertes
Flachkabelsystem**

Flexibles Türsystem





GEDA PH 2032

Die Personen- und Lastenaufzüge der GEDA PH-Reihe erfüllen die Anforderungen nach großen Traglasten und hohen Förderhöhen.

Der „Kleinste“ der insgesamt drei GEDA PH-Modelle, der GEDA PH 2032, bietet mit seiner geräumigen, 1,55 x 3,20 m großen Bühne Platz für bis zu 25 Personen oder Material mit einem Gesamtgewicht von 2000 kg.

Mit einer durch einen Frequenzumrichter gesteuerten Hubgeschwindigkeit von 0-40-65-90 m/min erreicht der GEDA PH 2032 eine Förderhöhe von bis zu 400 Metern.

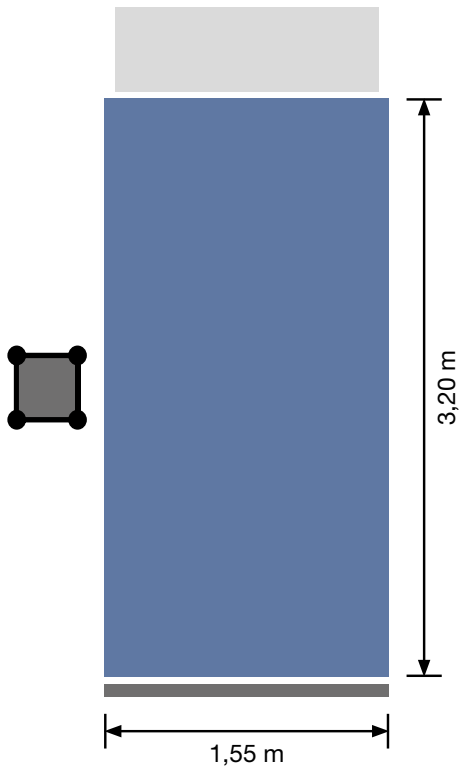
Der Frequenzumrichter ermöglicht dabei sanftes An- und Abfahren mit geringem Anlaufstrom, wodurch der Verschleiß an Zahnstange und Motorritzel deutlich verringert wird.

Für jedes Modell individuell auswählbar sind die Standardsteuerungen Etagenvorwahl, Automatik oder Vollautomatik. Verschiedene Türsysteme in Kombination mit den passenden, gewünschten elektrisch-mechanisch verriegelten Etagentüren runden das Profil der PH-Baureihe ab.

Der GEDA PH 2032 ist sowohl in einer Einzel- als auch in einer Doppelkabinausführung erhältlich.

GEDA® PH 2032 Single

**Auch mit großer
C-Tür erhältlich!**



Technische Daten:



**2000 kg
25 Personen**



400 m



90 m/min



**35-75 kW/380-480 V/
50-60 Hz/63-125 A**

Empfohlene Etagensicherungstüren:



Comfort
Art.-Nr. 01212



Hoch und geschlossen 1,8 m/2,1 m
Art.-Nr. 41442;41441

Weitere Etagensicherungstüren:

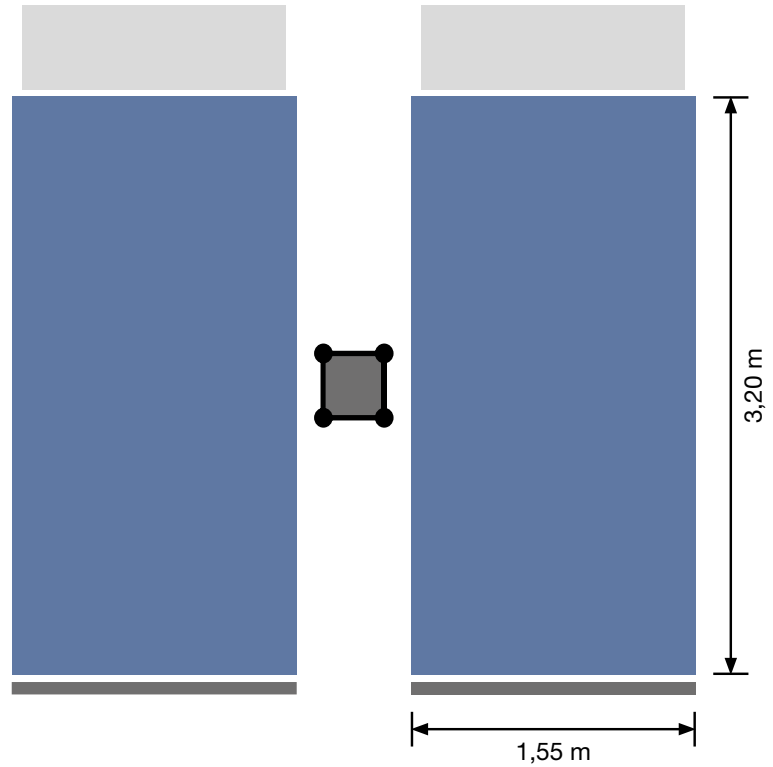
Art.-Nr. 01217	Standard
Art.-Nr. 01268	Standard-Basic
Art.-Nr. 68301	Comfort inkl. Blechverkleidung
Art.-Nr. 68311	Standard inkl. Blechverkleidung
Art.-Nr. 68312	Standard-Basic inkl. Blechver- kleidung
Art.-Nr. 68200	VARIO LITE

GEDA® PH 2032 Twin

**Auch mit großer
C-Tür erhältlich!**

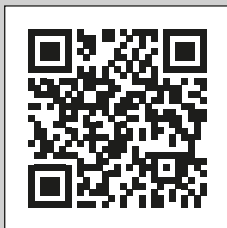


VARIO/VARIO +
Art.-Nr. 68000;68050



Zubehör:

**Umfangreiches Zubehör
finden Sie unter:
www.geda.de**



Technische Daten:



**2 x 2000 kg
2 x 25 Personen**



400 m



90 m/min



**2 x 35-75 kW/380-480 V/
50-60 Hz/2 x 63-125 A**

GEDA® PH 2737



**Single- oder Twin-
Ausführung**

**Umfangreiche Steuerungs-
varianten der neuesten
Generation**

**Niedrige, komfortable
Einstiegshöhe von 450 mm
mit Kabelwagen**

**Patentiertes
Flachkabelsystem**

Flexibles Türsystem





GEDA PH 2737

Ob Neubau-Projekte, Fassadenarbeiten oder umfassende Renovierungsarbeiten – müssen extrem schwere Lasten in große Höhen befördert werden, ist der Personen- und Materialaufzug GEDA PH 2737 der ideale Einsatzhelfer.

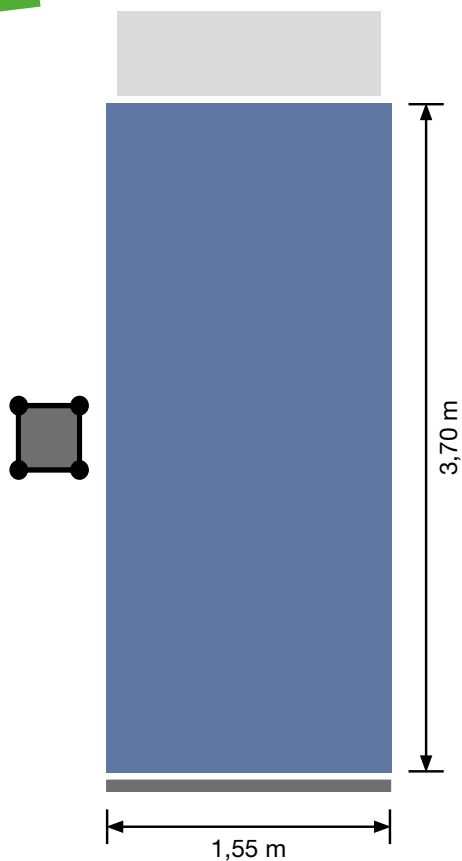
Der GEDA PH 2737 erreicht eine durch den Frequenzumrichter gesteuerte Hubgeschwindigkeit von 90 m/min, eine Hubhöhe von bis zu 400 m und ist für den Transport von 28 Personen bzw. 2700 kg zugelassen. Die komfortable Bühnengröße von 1,55 x 3,70 m erlaubt auch die Beförderung besonders sperriger Lasten.

Für jedes Modell der GEDA PH-Serie individuell auswählbar sind die Standardsteuerungen Etagenvorwahl, Automatik oder Vollautomatik. Verschiedene Türsysteme in Kombination mit den passenden, gewünschten elektrisch-mechanisch verriegelten Etagentüren runden das Profil der PH-Baureihe ab.

Der GEDA PH 2737 ist sowohl in einer Einzel- als auch in einer Doppelkabinausführung erhältlich.

GEDA® PH 2737 Single

**Auch mit großer
C-Tür erhältlich!**



Technische Daten:



2700 kg
28 Personen



400 m



90 m/min



**40-80 kW/380-480 V/
50-60 Hz/80-160 A**

Empfohlene Etagensicherungstüren:



Comfort
Art.-Nr. 01212



Hoch und geschlossen 1,8 m/2,1 m
Art.-Nr. 41442;41441

Weitere Etagensicherungstüren:

Art.-Nr. 01217	Standard
Art.-Nr. 01268	Standard-Basic
Art.-Nr. 68301	Comfort inkl. Blechverkleidung
Art.-Nr. 68311	Standard inkl. Blechverkleidung
Art.-Nr. 68312	Standard-Basic inkl. Blechver- kleidung
Art.-Nr. 68200	VARIO LITE



VARIO/VARIO +
Art.-Nr. 68000;68050

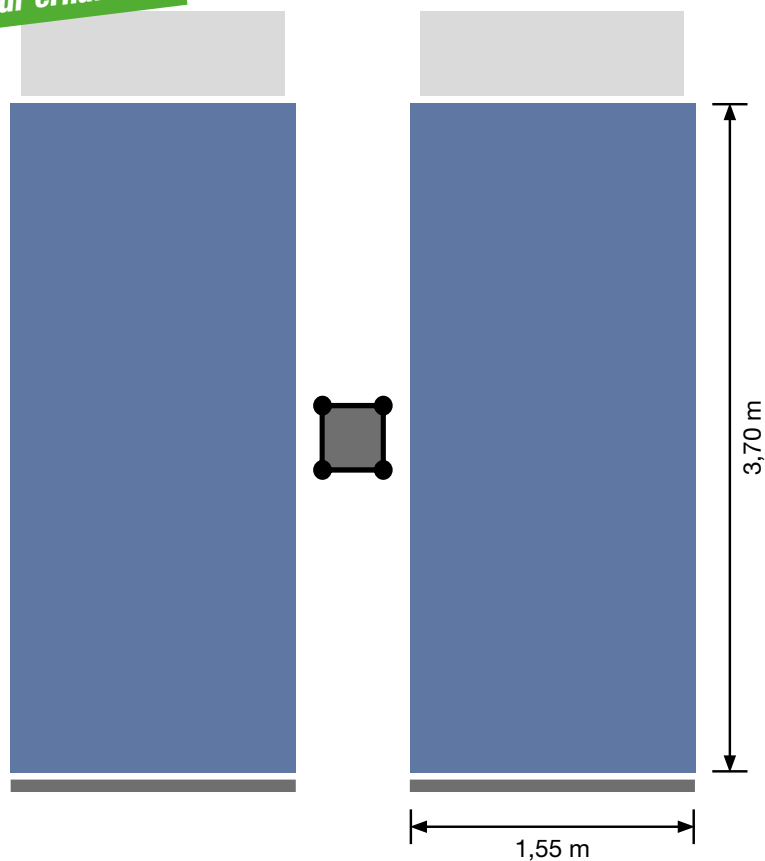
Zubehör:

Umfangreiches Zubehör
finden Sie unter:
www.geda.de



GEDA® PH 2737 Twin

*Auch mit großer
C-Tür erhältlich!*



Technische Daten:



2 x 2700 kg
2 x 28 Personen



400 m



90 m/min



2 x 40-80 kW/380-480 V/
50-60 Hz/2 x 80-160 A

GEDA® PH 3240

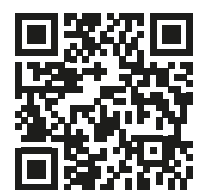
**Single- oder Twin-
Ausführung**

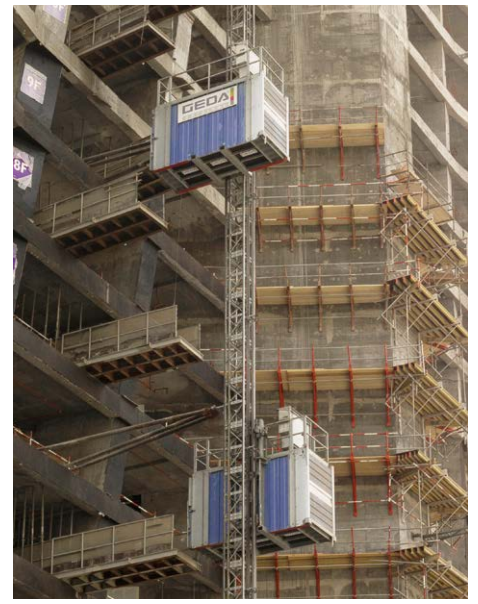
**Umfangreiche Steuerungs-
varianten der neuesten
Generation**

**Niedrige, komfortable
Einstiegshöhe von 450 mm
mit Kabelwagen**

**Patentiertes
Flachkabelsystem**

Flexibles Türsystem





GEDA PH 3240

Das stärkste Kraftpaket der PH-Reihe, der GEDA PH 3240, ist speziell für die Beförderung extrem schwerer Lasten in große Höhen ausgelegt und sorgt für einen effektiven und sicheren Personen- und Materialtransport.

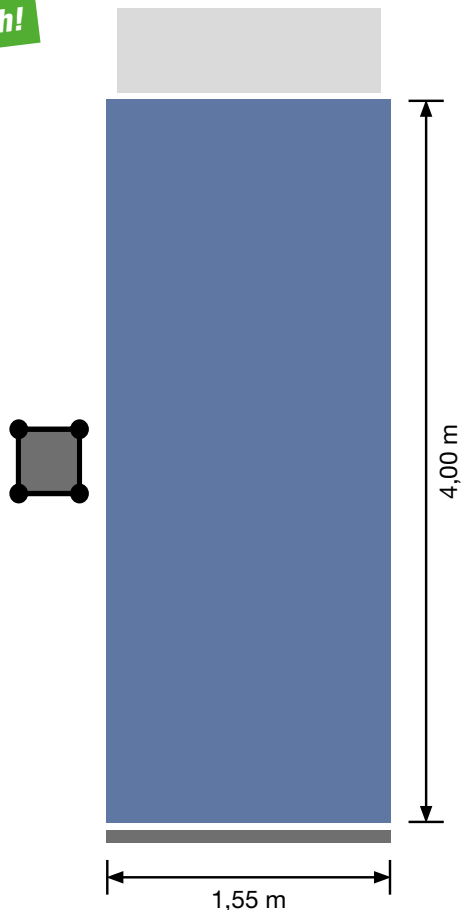
Die 1,55 x 4 m große Bühne bietet Platz für bis zu 30 Personen oder Material mit einem Gesamtgewicht von 3200 kg. Mit einer durch einen Frequenzumrichter gesteuerten Hubgeschwindigkeit von 90 m/min erreicht der GEDA PH 3240 eine Förderhöhe von bis zu 400 Metern. In der geräumigen Bühne finden selbst die schwersten und sperrigsten Baumaterialien Platz.

Für jedes Modell der GEDA PH-Serie individuell auswählbar sind die Standardsteuerungen Etagenvorwahl, Automatik oder Vollautomatik. Verschiedene Türsysteme in Kombination mit den passenden elektrisch-mechanisch verriegelten Etagentüren runden das Profil der PH-Baureihe ab.

Für noch effizienteres Arbeiten ist der GEDA PH 3240 neben einer Einzel- auch in einer Doppelkabineausführung erhältlich.

GEDA® PH 3240 Single

**Auch mit großer
C-Tür erhältlich!**



Technische Daten:



**3200 kg
30 Personen**



400 m



90 m/min



**45-80 kW/380-480 V/
50-60 Hz/80-160 A**

Empfohlene Etagensicherungstüren:



Comfort
Art.-Nr. 01212



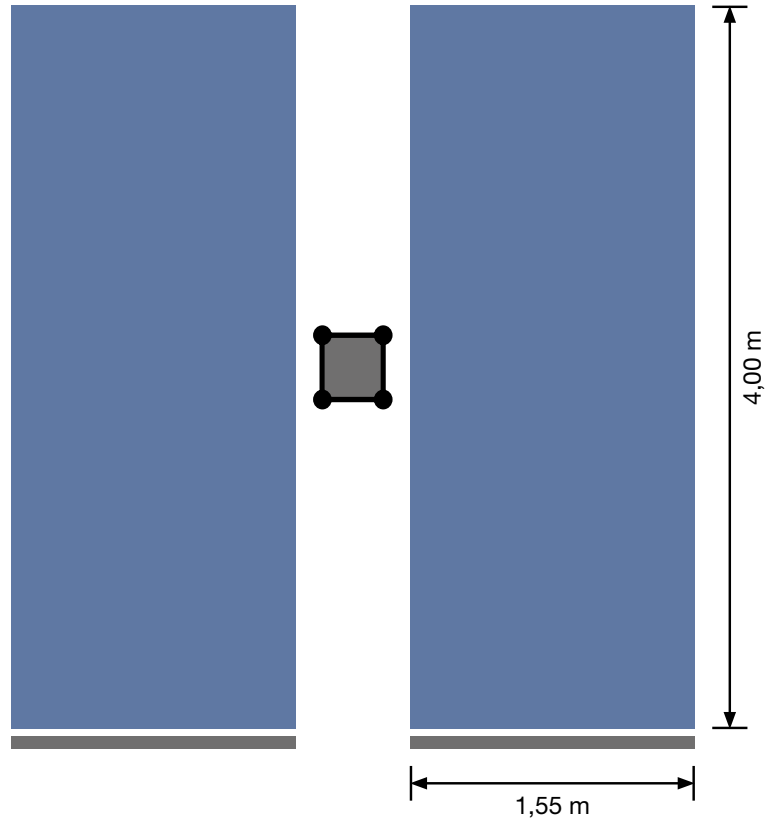
Hoch und geschlossen 1,8 m/2,1 m
Art.-Nr. 41442;41441

Weitere Etagensicherungstüren:

Art.-Nr. 01217	Standard
Art.-Nr. 01268	Standard-Basic
Art.-Nr. 68301	Comfort inkl. Blechverkleidung
Art.-Nr. 68311	Standard inkl. Blechverkleidung
Art.-Nr. 68312	Standard-Basic inkl. Blechver- kleidung
Art.-Nr. 68200	VARIO LITE

GEDA® PH 3240 Twin

**Auch mit großer
C-Tür erhältlich!**



Technische Daten:



**2 x 3200 kg
2 x 30 Personen**



400 m



90 m/min



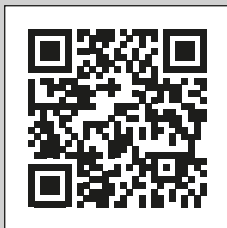
**2 x 45-80 kW/380-480 V/
50-60 Hz/2 x 80-160 A**



VARIO/VARIO +
Art.-Nr. 68000;68050

Zubehör:

**Umfangreiches Zubehör
finden Sie unter:
www.geda.de**







GEDA

GEDA
ORIGINAL

GEDA

GEDA

YTONG
YTONG
YTONG

YTONG
YTONG

GEDA® BL 2000



**Single- oder Twin-
Ausführung**

**Umfangreiche Steuerungs-
varianten der neuesten
Generation**

**Niedrige Einstiegshöhe
von 400 mm**

**Transport der Single-
Ausführung als eine
Einheit auf LKW möglich**

**Display mit umfangreichen
Funktionen im Fahrkorb**





GEDA BL 2000

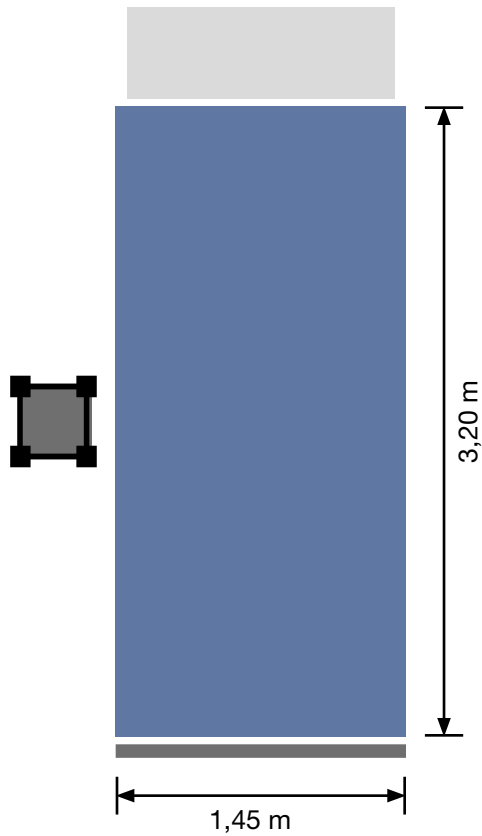
Wo immer schwere Lasten in große Höhen befördert werden müssen, sorgt der neue GEDA BL 2000 für die notwendige Effizienz am Bau. Der Personen- und Materialaufzug ist mit einer Tragfähigkeit von 2000 kg bzw. 23 Personen und einer Hubgeschwindigkeit von max. 55 m/min das neue Kraftpaket aus dem Hause GEDA und sowohl als Single- als auch als Twin-Variante erhältlich. Die fixe Bühnengröße von 3,20 x 1,45 x 2,10 m erlaubt auch den Transport von sperrigen Gütern bis zu einer Förderhöhe von 250 m. Für noch mehr Komfort und Bedienerfreundlichkeit wurde der Aufzug mit umfangreichen Steuerungsvarianten der neuesten Generation ausgestattet.

Der GEDA BL 2000 ist in zwei Varianten, einer Standard- und einer Premium-Ausführung, erhältlich.

Die Premium-Version überzeugt mit einer Reihe zusätzlicher Features. So ist die Historie der am Aufzug ausgeführten Aktionen, wie Start- und Stoppzeitpunkt, Fehlermeldungen, die Last pro Fahrt, etc. abrufbar. Je nach Baustellengegebenheit bzw. individuellem Kundenwunsch kann der GEDA BL 2000 Premium über das Display flexibel von 2000 kg mit 63 Ampere auf 1300 kg mit 32 Ampere umgestellt werden, womit der Aufzug eine Vielzahl an Einsatzmöglichkeiten abdeckt.

Zudem ist ein Windsensor – mit Anzeige im Display – integriert, der bei zu hohem Windaufkommen dafür sorgt, dass der Aufzug automatisch in die Bodenstation gefahren wird, was die Sicherheit vor allem bei küstennahen Baustellen zusätzlich erhöht.

GEDA® BL 2000 Single



Technische Daten:



2000 kg
23 Personen



250 m

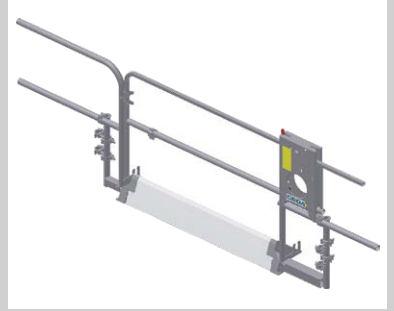


55 m/min



**32 kW/380-480 V/
50-60 Hz/63 A**

Empfohlene Etagensicherungstüren:



Comfort
Art.-Nr. 01212



Hoch und geschlossen 1,8 m/2,1 m
Art.-Nr. 41442;41441

Weitere Etagensicherungstüren:

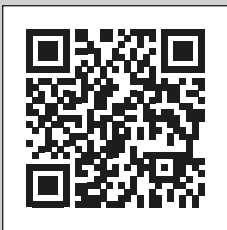
Art.-Nr. 01217	Standard
Art.-Nr. 01268	Standard-Basic
Art.-Nr. 68301	Comfort inkl. Blechverkleidung
Art.-Nr. 68311	Standard inkl. Blechverkleidung
Art.-Nr. 68312	Standard-Basic inkl. Blechverkleidung
Art.-Nr. 68200	VARIO LITE



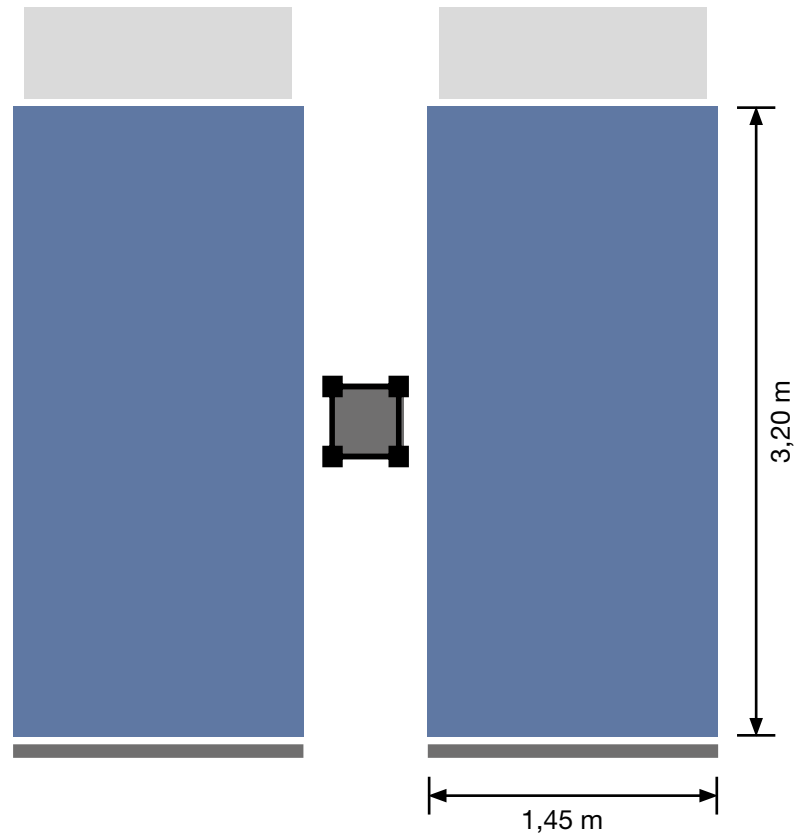
VARIO/VARIO +
Art.-Nr. 68000;68050

Zubehör:

**Umfangreiches Zubehör
finden Sie unter:
www.geda.de**



GEDA® BL 2000 Twin



Technische Daten:



2 x 2000 kg
2 x 23 Personen



250 m



55 m/min



2 x 32 kW/380-480 V/
50-60 Hz/2 x 63 A

GEDA® SBL 2000



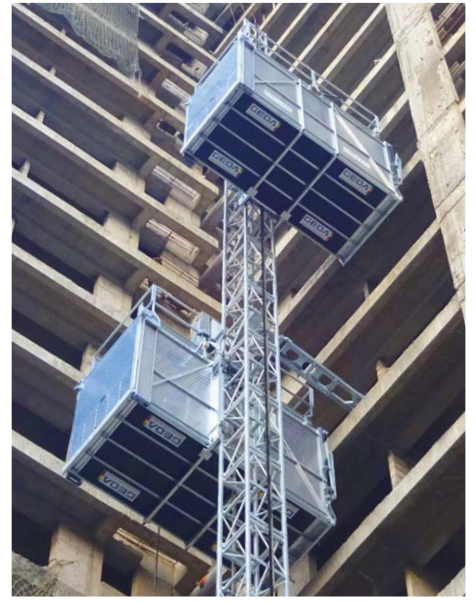
**Speziell für außer-
europäische Märkte
konzipiert**

**Single- oder Twin-
Ausführung**

**Robuste
Bühnenkonstruktion**

**Umfangreiche
Sicherheitsfeatures**



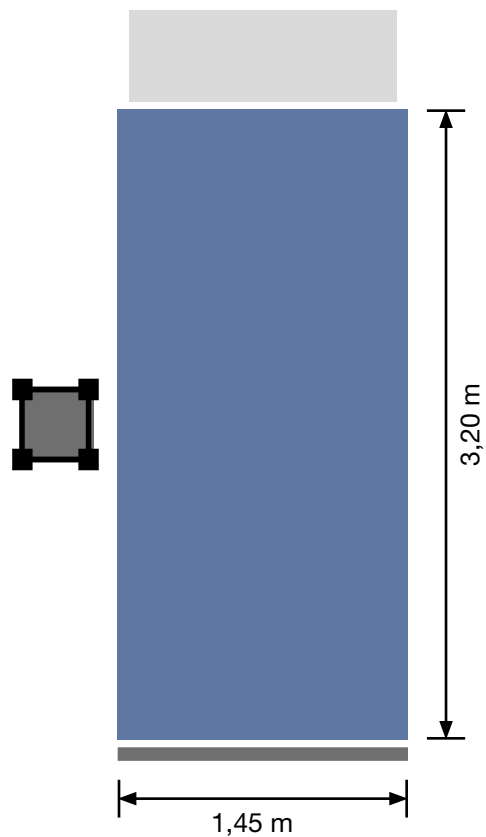


GEDA SBL 2000

Sonderlösungen und exakte Anpassungen an individuelle Baustellengegebenheiten werden in Märkten außerhalb Europas meist nicht gefordert. Im Gegensatz zu den anderen, variabel anpassbaren Aufzulösungen aus dem Hause GEDA ist der neue GEDA SBL 2000 daher ausschließlich in einer festgelegten Bühnengröße von 3,20 x 1,45 x 2,10 m, einer einheitlichen Tragfähigkeit von 2.000 kg bzw. 23 Personen sowie einer Hubgeschwindigkeit von 55 m/min und einer Förderhöhe von 250 m erhältlich.

In punkto Qualität und Sicherheit steht der GEDA SBL 2000 den anderen Aufzulösungen aus dem umfangreichen GEDA-Sortiment selbstverständlich keineswegs nach. Mit dem GEDA SBL 2000 wird ein optimal auf die Anforderungen außereuropäischer Zielmärkte zugeschnittenes Produkt komplett am Standort Deutschland entwickelt und gefertigt. Der GEDA SBL 2000 ist sowohl als Einzelkabine als auch in der Twin-Ausführung erhältlich.

GEDA® SBL 2000 Single



Technische Daten:



2000 kg
23 Personen



250 m



55 m/min



**23 kW/380-480 V/
50-60 Hz/50 A**

Empfohlene Etagensicherungstüren:



Comfort
Art.-Nr. 01212

Weitere Etagensicherungstüren:

Art.-Nr. 01217	Standard
Art.-Nr. 01268	Standard-Basic
Art.-Nr. 68301	Comfort inkl. Blechverkleidung
Art.-Nr. 68311	Standard inkl. Blechverkleidung
Art.-Nr. 68312	Standard-Basic inkl. Blechverkleidung
Art.-Nr. 68200	VARIO LITE



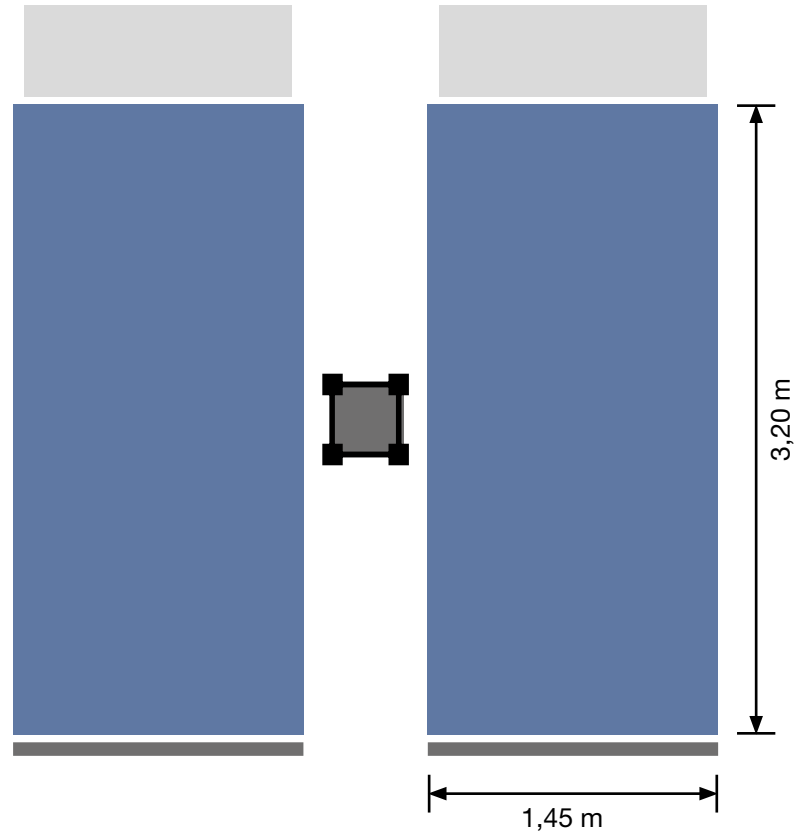
VARIO/VARIO +
Art.-Nr. 68000;68050

Zubehör:

**Umfangreiches Zubehör
finden Sie unter:
www.geda.de**



GEDA® SBL 2000 Twin



Technische Daten:



2 x 2000 kg
2 x 23 Personen



250 m



55 m/min



**2 x 23 kW/380-480 V/
50-60 Hz/2 x 50 A**



GEDA 2 PK
Paris
Frankreich

KEY BOARD

GEDA® 2 PK



**Flexibles System:
Universell einsetzbar für
alle Kranmarken**

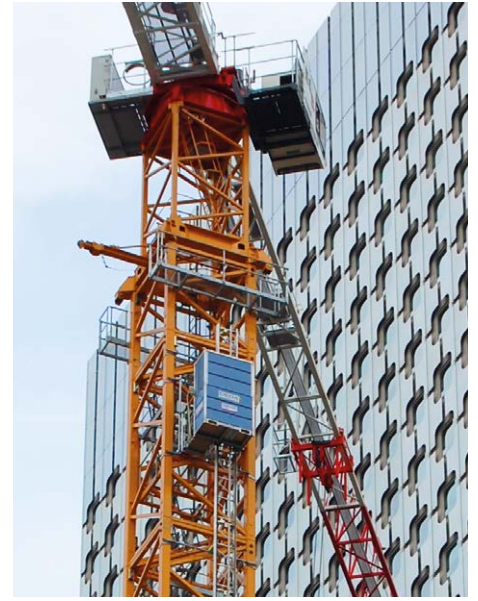
**Volle Kranlast dank
beweglicher Halterungen
und leichter Alu-Bauweise**

**Leichtes Handling,
schnelle Montage**

**Wartungsfreundliches
Design**

**Bewährte Technik
weltweit im Einsatz -
Made in Germany**





GEDA 2 PK

In kürzester Zeit – und vor allem sicher – befördert der GEDA 2 PK den Kranführer an seinen Arbeitsplatz in luftiger Höhe. Riskante, anstrengende Kletteraktionen bei oftmals schlechten Witterungsverhältnissen sind somit hinfällig. Das flexible System erlaubt die Aufzugsmontage an allen Krantypen sämtlicher Hersteller und standardmäßig bis zu 150 m Höhe.

Nachdem die Grundeinheit des Zahnstangenaufzugs aufgebaut und verankert wurde, werden die 22 kg leichten Alu-Leiterteile bei geöffnetem Kabinendach aufgesetzt und mittels des patentierten Schnellverschlusses mühelos und ohne Schrauben montiert.

Umfangreiche Sicherheitsfeatures runden das Gesamtkonzept des GEDA 2 PK ab: Beim Öffnen des Fahrkorbs klappt eine kleine Rampe mit Seitenschutz auf, die zusammen mit der Zugangsschranke am Kran den gefahrenen Übergang zum Fahrkorb bildet. Eine geschwindigkeitsabhängige Fangbremse garantiert die Sicherheit; elektrische Sicherungselemente verhindern Fehlbedienungen.

Im Ernstfall kann der Kranführeraufzug auch zum Lebensretter werden, denn die Bergung und Rettung von bewusstlosen oder erkrankten Kranbedienern kann dank des GEDA 2 PK innerhalb kürzester Zeit eingeleitet werden.

Technische Daten:



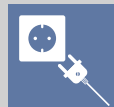
200 kg
2 Personen



60/80/120/150 m

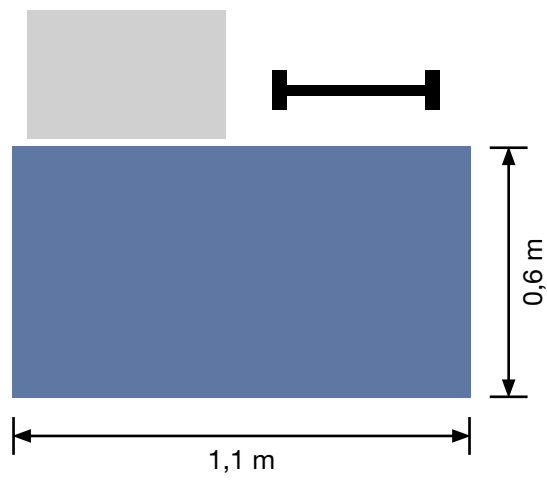


24 m/min



**1,5 kW/400 V/
50 Hz/16 A**

Bühne:



GEDA 2 PK

1 Einstiegs- und Ausstiegsrampe

Zubehör:

**Umfangreiches Zubehör
finden Sie unter:
www.geda.de**

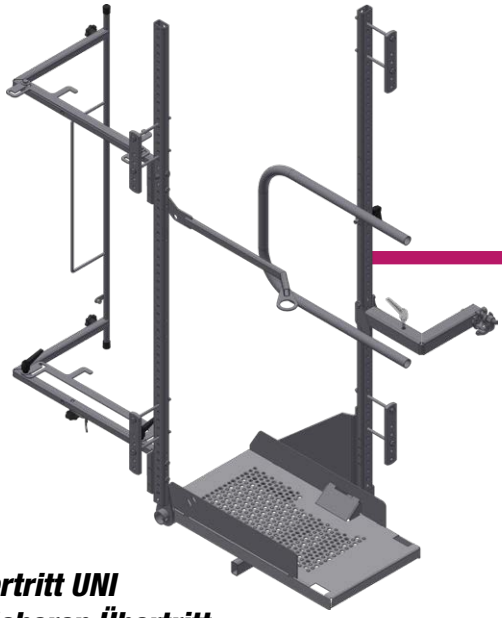


Etagensicherungstür:



2 PK
Art.-Nr. 38100

Das flexible System des GEDA 2 PK ist für ALLE KRANTYPEN sämtlicher Hersteller geeignet.



GEDA Übertritt UNI für den sicheren Übertritt zwischen Kranführeraufzug und Kran.



GEDA Konsole UNI um den GEDA 2 PK am Kran hängend aufzubauen.



GEDA MCP 1500
Dresden
Deutschland



A multi-story building under renovation. The facade is covered in grey tiles. Several balconies are visible, each with a white protective covering. A worker in a white uniform and yellow hard hat is standing on a blue GEDA platform, working on the building's exterior. The platform is part of a larger scaffolding structure. A banner is visible on the left side of the scaffolding.

ZAHNSTANGENAUFZÜGE

MAST KLETTER BÜHNEN

TEMPORÄRANLAGEN

GEDA® MCP 750 MCP 1500

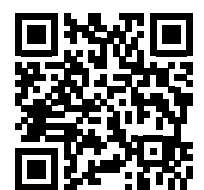
**Bringt Personen schnell
und sicher an den
Arbeitsplatz**

**Dient als Arbeitsplattform
für mehrere Personen**

GEDA UNI-X-MAST System

**Als Ein- und Zweimast-
variante verfügbar**

**Modulare Bauweise er-
möglicht flexible Anpas-
sung an Gebäudeform**





GEDA MCP

Das „elektrische Gerüst“ der Firma GEDA – die Mastkletterbühnen GEDA MCP 750 und GEDA MCP 1500 – punkten in mehrfacher Hinsicht. Einfaches Handling sowie eine leichte Montage und Demontage zeichnen die Mastkletterbühnen aus. Die Vorteile zeigen sich bereits beim Aufbau des Gerüts. So kann bei der Montage des Podests auf Standardgerüstteile wie Gitterträger, Gerüstbeläge, Geländer und Bordbretter zurückgegriffen werden. Dank der GEDA UNI-X-MAST Segmente mit unverlierbaren Schrauben kann der nachfolgende Aufbau direkt aus der Plattform heraus erfolgen.

Die Bühnen ermöglichen ein ergonomisch komfortables Arbeiten, da sich das Gerät flexibel an der Fassade entlang platzieren lässt. Für Arbeiten mit elektrischen Werkzeugen befindet sich ein Stromanschluss auf der Bühne.

Gerade im Vergleich zu einem herkömmlichen Gerüst birgt der Einsatz von Mastkletterbühnen weitere gewichtige Vorteile. So können die Wandflächen frei bearbeitet werden, da keine Vertikalrohre den Zugang behindern. Des Weiteren bleiben die Investitionskosten gering, der Transport der Einzelelemente erfolgt platzsparend und höchste Sicherheit und Stabilität bei geringem Aufbauaufwand sind garantiert.

Auch beim Einsatz an Mietgebäuden punkten die Mastkletterbühnen. Die Bühne befindet sich stets nur dort, wo auch gearbeitet wird. So verdecken keine Planen unnötig die Sicht oder behindern den Lichteinfall.

Technische Daten:



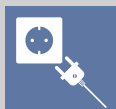
750 kg
1500 kg



100 m



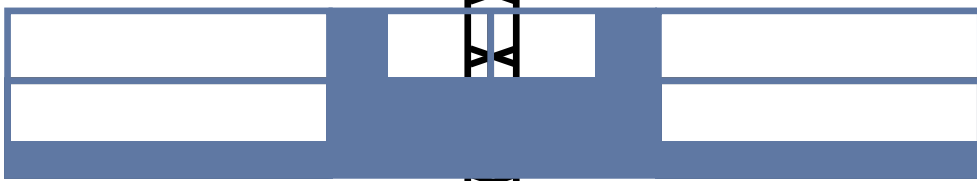
9 m/min



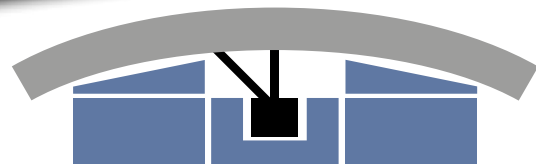
2,2 kW/400 V/
50-60 Hz/16 A



GEDA MCP 750 (Einmast)
Bühnebreite bis 5,6 m



**GEDA Qualität im
Baukastenprinzip!**



**STANDARD-
GERÜSTTEILE!**

**GEDA MCP 1500 (Zweimast)
Bühnenbreite verlängerbar bis 16,7 m**

Zubehör:

**Umfangreiches Zubehör
finden Sie unter:
www.geda.de**



INDUSTRIEAUFZÜGE

SERVICE AUFZÜGE

PERMANENTANLAGEN





Vielfältige Palette an Standardmodellen einschließlich Ex-Schutz- und Edelstahl-Varianten

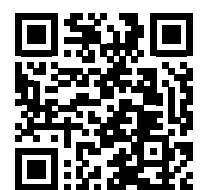
Speziell für den Einsatz in diversen Industriezweigen entwickelt

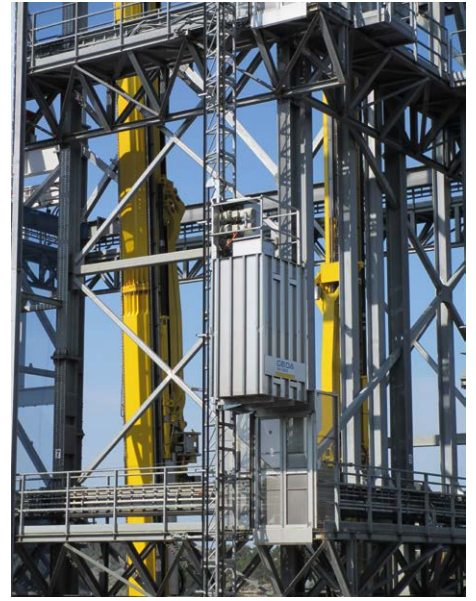
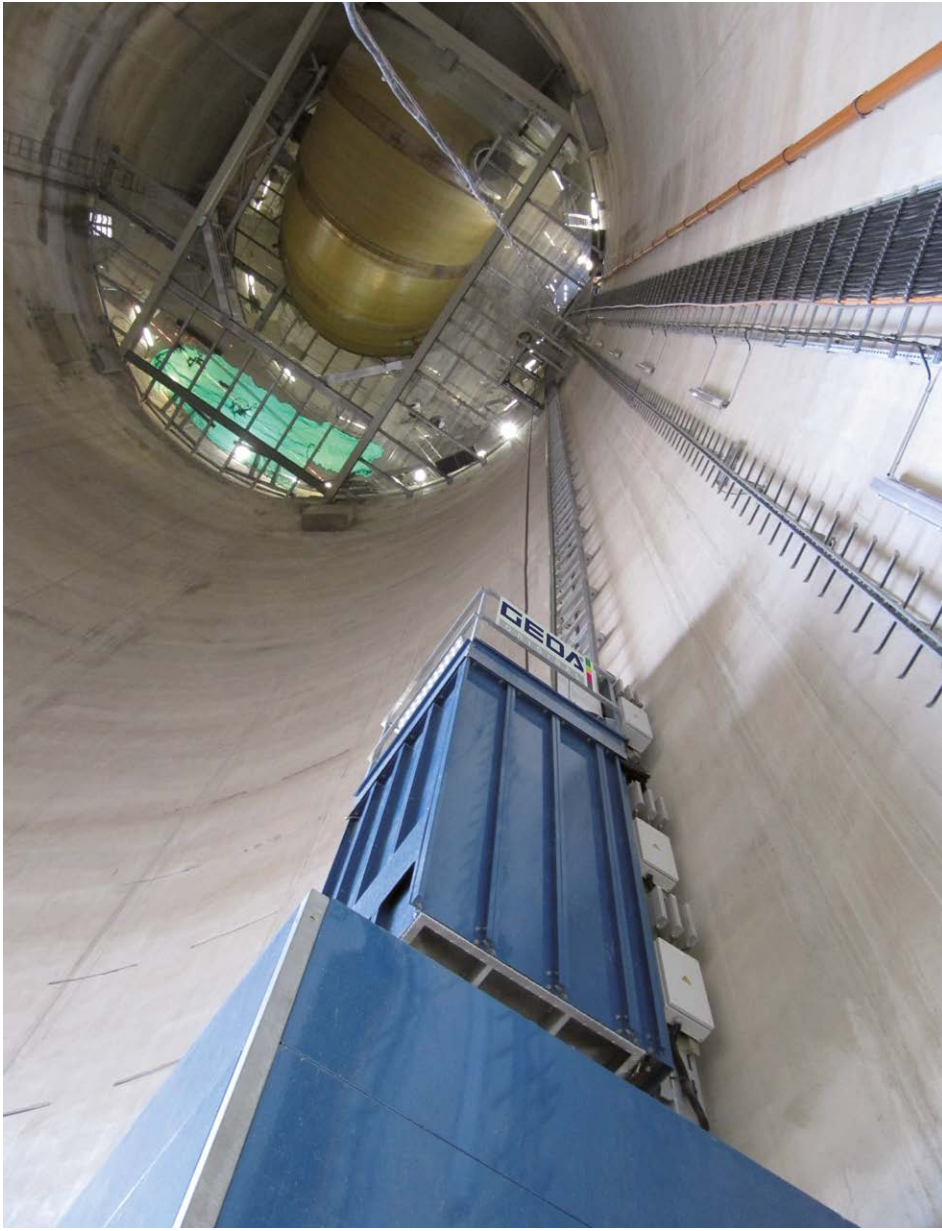
Geeignet auch bei extremen Umgebungs- und Klimabedingungen

Kein Maschinenraum notwendig

Patentiertes Flachkabelsystem

Kundenspezifische Sonderlösungen erhältlich





GEDA SH

GEDA Industrienaufzüge – einzigartige Vielfalt und Effizienz made in Germany. Die GEDA Aufzüge für die Industrie garantieren den reibungslosen Transport von Personen und Material genau dorthin, wo sie benötigt werden – effizient und sicher. Selbst in den rauesten Umgebungen überzeugen die Produkte aus dem Hause GEDA mit einzigartiger Qualität und modernem Kabinendesign. Die vielfältigen Einsatzgebiete eines Industrienaufzugs reichen von Zementwerken, Asphaltmischwerken, Chemieanlagen über Kühltürme und Silos bis hin zu Off-shore-Anlagen und explosionsgeschützte Bereichen. Industrienaufzüge ermöglichen eine immense Zeit- und Kostenersparnis durch effiziente Arbeitsabläufe bei Wartungs- und Servicearbeiten. Die Reihe der GEDA Standard Aufzüge umfasst Tragfähigkeiten von 400 bis 3200 kg. Außerdem hat der Kunde dank modularem Design die Wahl zwischen verschiedenen Fahrkorbgrößen und Hubgeschwindigkeiten von bis zu 60 m/min. Auch auf Kundenwunsch konzipierte Sonderlösungen werden verwirklicht und mit einem hohen Maß an Engineering und im Rahmen eines professionellen Projektmanagements exakt auf die Anforderungen vor Ort angepasst.

Technische Daten:



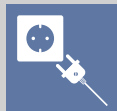
400-3200 kg
5-42 Personen



0-400 m



0-60 m/min



Projektspezifisch



**WELTWEITE
REFERENZEN**





ENTDECKEN
SIE DIE WELT
DER GEDA
INDUSTRIE-
AUFZÜGE



www.geda.de/einsatzwelten/industrie



A photograph of an industrial workshop or factory floor. In the foreground, there are several metal workbenches with perforated metal tops. In the middle ground, a mobile metal cart with a blue toolbox and various tools is visible. In the background, there are industrial structures, including a large metal frame and a yellow hoist system hanging from the ceiling. The ceiling has exposed pipes, cables, and a bright light fixture. The overall scene is a busy industrial environment.

INDUSTRIEAUFZÜGE MATERIAL AUFZÜGE

PERMANENTANLAGEN



GEDA 1200 ZM P
Fabrikhalle, Ulm
Deutschland

GEDA® 850 ZM P



**Robuster und langlebiger
Materialaufzug**

**Wartungsfreundliches
Design**

**Kein Maschinenraum
notwendig**

GEDA UNI-X-MAST System

**Automatische Schmier-
einrichtung serienmäßig**









GEDA 850 ZM P

Der Materialaufzug GEDA 850 ZM P findet seinen Einsatzort als nützliches Transportsystem im Lager- und Logistikbereich sämtlicher Branchen.

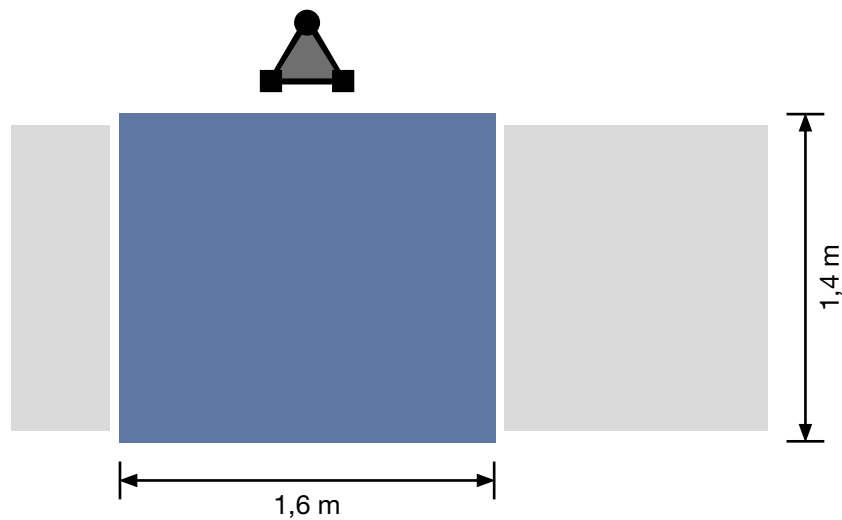
Die geräumige, nach oben offene Lastbühne bietet Platz für bis zu 850 kg Material und befördert sämtliche Güter sicher und effizient bis in 100 m Höhe. Ein Knopfdruck genügt und der Materialaufzug übernimmt das kräftezehrende Schleppen.

Für einen eingeschränkten, unterwiesenen Benutzerkreis, kann der GEDA 850 ZM P an Maschinen und an Gebäuden im nicht öffentlichen Bereich installiert werden. Eine separate TÜV-Abnahme ist nicht erforderlich.

Technische Daten:

	850 kg
	100 m
	9 m/min 12 m/min 24 m/min
	2,5 kW/400 V/ 50 Hz/16 A

Bühne:



GEDA 850 ZM P

1 Beladerampe / 1 Entladerampe

Zubehör:

**Umfangreiches Zubehör
finden Sie unter:
www.geda.de**



Etagensicherungstür:

**Für jedes Projekt
die passende
Etagensicherungstür -
wir beraten Sie gerne!**

VARIANTEN

Bloß nicht den Überblick verlieren! So unterschiedlich die Anforderungen am Bau, so flexibel anpassbar sind die GEDA-Höhenzugangslösungen. Auf der neuen Website gibt es zu jedem Produkt eine Übersicht über sämtliche Varianten, die sich selbstverständlich auch miteinander vergleichen lassen.



www.geda.de

GEDA® 1200 ZM P

GEDA®
1200 ZM P

GEDA®
ORIGINAL

Großes Ladevolumen - ermöglicht den komfortablen Transport von Materialien aller Art

Umfangreiche Bühnenvarianten

Robuster und langlebiger Materialaufzug

Wartungsfreundliches Design

Kein Maschinenraum notwendig

Automatische Schmier-einrichtung serienmäßig





GEDA 1200 ZM P





Wenn es um die Beförderung großer Lasten geht, bietet der Materialaufzug GEDA 1200 ZM P ein praktisches und zudem effizientes Transportsystem.

Das GEDA VARIO-MAST-System ermöglicht einen einfachen Aufbau direkt aus der Lastbühne bis 100 m Aufbauhöhe. Die handlichen 1,5 m hohen Stahlmaste mit unverlierbaren Schrauben und gesicherten Muttern können – ohne Kranhilfe – schnell aufgesetzt werden. Trotz der hohen Tragfähigkeit von 1500 kg wird die Transportbühne an nur einem Mast geführt.

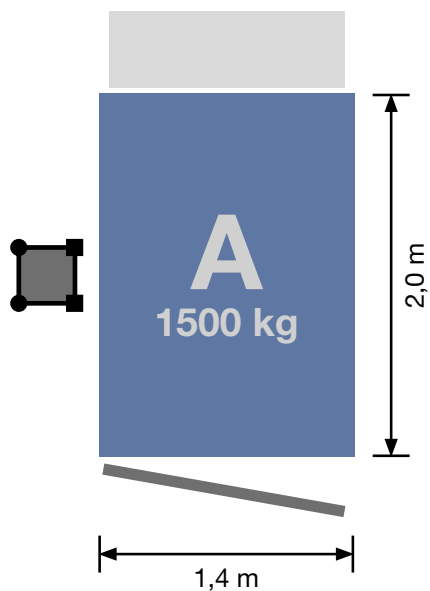
Auch der Transport von sperrigen Gütern stellt dank der geräumigen, nach oben offenen Lastbühne kein Problem dar. Der GEDA 1200 ZM P ist in drei verschiedenen Bühnenvarianten erhältlich und damit perfekt auf die Bedingungen am jeweiligen Einsatzort anpassbar.

Für einen eingeschränkten, unterwiesenen Benutzerkreis, kann der GEDA 1200 ZM P an Maschinen und an Gebäuden im nicht öffentlichen Bereich installiert werden. Eine separate TÜV-Abnahme ist nicht erforderlich.

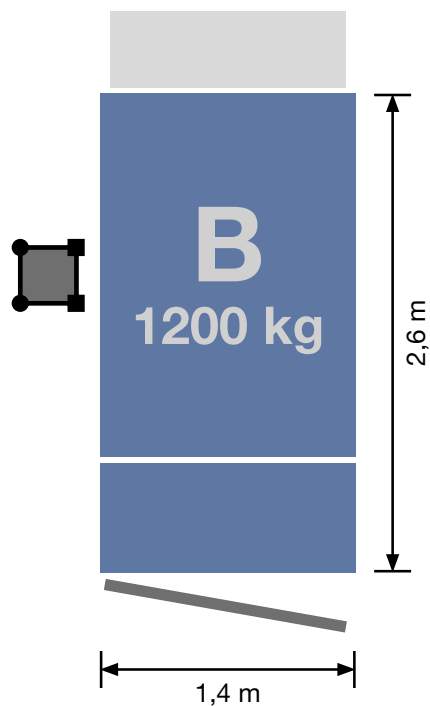
Technische Daten:

	1500 kg
	100 m
	9 m/min 12 m/min 24 m/min
	2 x 3,0/6,1 kW/400 V/ 50 Hz/32 A

Bühne:



GEDA 1200 ZM P Bühne A
1 Beladetür / 1 Entladerampe

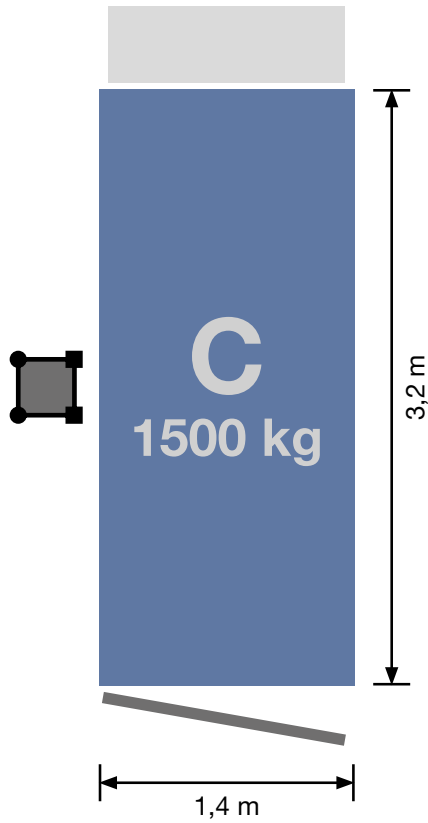


GEDA 1200 ZM P Bühne B
1 Beladetür / 1 Entladerampe

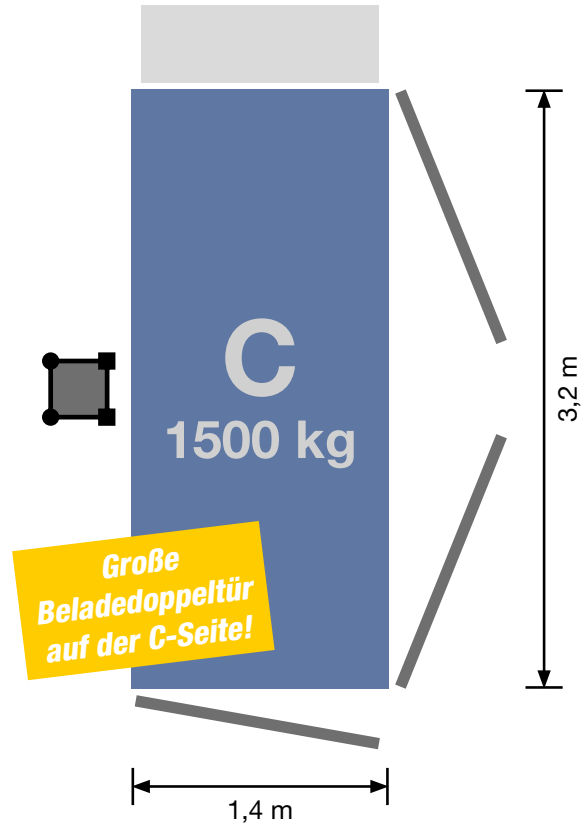
Zubehör:

Umfangreiches Zubehör
finden Sie unter:
www.geda.de





GEDA 1200 ZM P Bühne C 1500 kg
1 Beladetür / 1 Entladerampe



GEDA 1200 ZM P Bühne C 1500 kg
1 Beladetür / 1 Beladedoppeltür / 1 Entladerampe

Etagensicherungstür:

Für jedes Projekt die passende Etagensicherungstür - wir beraten Sie gerne!



INDUSTRIEAUFZÜGE
**TRANSPORT
BÜHNEN**

PERMANENTANLAGEN

GEDA® 300 ZP P

Besonders platzsparend

Klappbare Bühne

Erleichtert und beschleunigt regelmäßige Inspektionen, Wartungen und Instandhaltungsarbeiten

Robuste und langlebige Transportbühne

Wartungsfreundliches Design

Kein Maschinenraum notwendig

Abrissicherung für Flachkabel serienmäßig

GEDA UNI-X-MAST System

Innovatives Flachkabelsystem

Automatische Schmier-einrichtung serienmäßig





GEDA 300 ZP P

Kraftvoll, kompakt, klappbar – der GEDA 300 ZP P vereint diese Eigenschaften in einer permanent installierbaren Transportbühne. Die Einsatzgebiete reichen von sämtlichen Bereichen des Lager- und Logistikwesens bis hin zu Wartungs- und Instandhaltungsarbeiten an Industrieanlagen.

Der permanent installierte Aufzug befördert zuverlässig und sicher bis zu 500 kg bzw. 3 Personen nach oben und unten. Die Hubgeschwindigkeit von 12 m/min im Material- und 9 m/min im Personenmodus sowie eine Förderhöhe von bis zu 50 m runden das Gesamtpaket ab.

Gerade bei beengten Platzverhältnissen zeigen sich die Vorteile des GEDA 300 ZP P: Dank der klappbaren Bühne und der kompakten Bauweise sind den Einsatzmöglichkeiten nahezu keine Grenzen gesetzt. Die Nachrüstung an bestehende Fassaden oder ein Gerüst ist mit minimalem Aufwand problemlos möglich, da weder ein Schacht, noch ein Maschinenhaus oder eine spezielle Tragkonstruktion notwendig sind.

Technische Daten:



500 kg
3 Personen



50 m

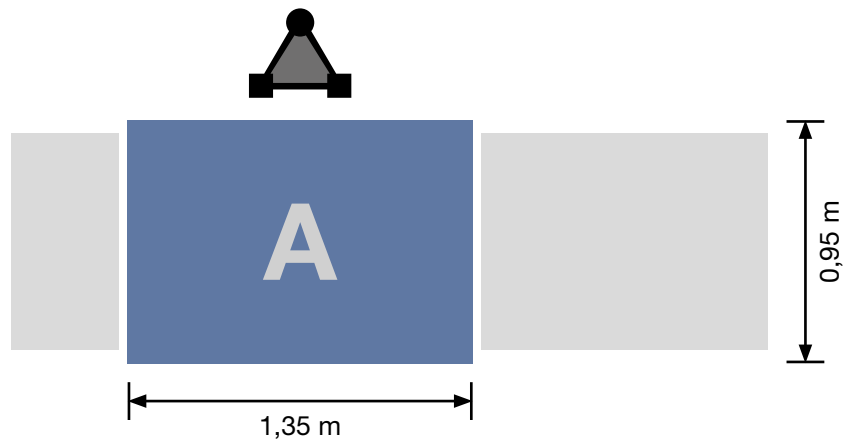


9 m/min
12 m/min



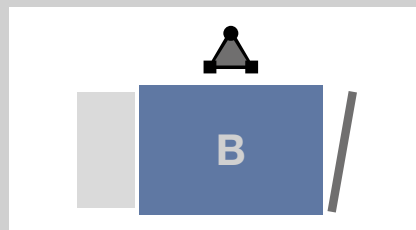
1,9 kW/400 V/
50 Hz/16 A

Bühne:



GEDA 300 ZP P Bühne A

1 Beladerampe / 1 Entladerampe



Zubehör:

**Umfangreiches Zubehör
finden Sie unter:
www.geda.de**



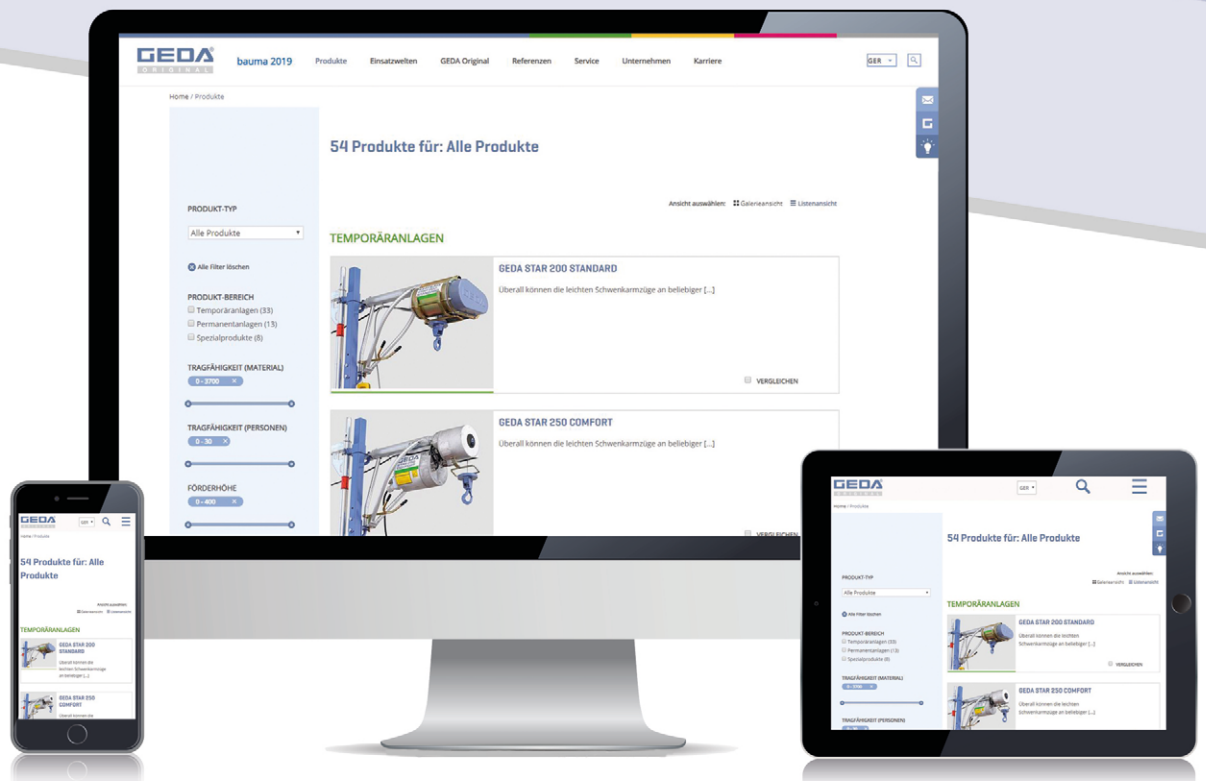
Etagensicherungstür:

**Für jedes Projekt
die passende
Etagensicherungstür -
wir beraten Sie gerne!**

Filter

Dank eines übersichtlichen Filtersystems lässt sich das Suchergebnis auf jeder Produktseite der neuen www.geda.de mit ein paar einfachen Angaben eingrenzen oder ausweiten.

www.geda.de/PRODUKTE



www.geda.de

GEDA® 500 ZP P

**Der starke Partner für
schwere Lasten und
rationelles Arbeiten**

**Umfangreiche
Bühnenvarianten**

**Robuste und langlebige
Transportbühne**

**Wartungsfreundliches
Design**

**Kein Maschinenraum
notwendig**

**Erleichtert und beschleunigt
regelmäßige Inspektionen,
Wartungen und
Instandhaltungsarbeiten**

GEDA UNI-X-MAST System

**Automatische Schmier-
einrichtung serienmäßig**





GEDA 500 ZP P

Ob beim Einsatz zu Wartungs- und Instandsetzungsarbeiten oder als praktischer Transporthelfer im Lager-/Logistikwesen: Die permanente Transportbühne GEDA 500 ZP P wurde speziell an die Anforderungen in den verschiedensten Industrieumgebungen angepasst und trotz dank ihrer robusten Bauweise auch den rauen Bedingungen wie hohem Staubaufkommen, Hitzeentwicklung, etc. Die drei verschiedenen Bühnenvarianten mit einer Nutzlast von je 500 kg bzw. fünf Personen erlauben dabei eine ideale Anpassbarkeit der Transportbühne an die Gegebenheiten vor Ort und ermöglichen die sichere Beförderung von schweren und sperrigen Teilen. Der Einsatz der Transportbühne bedeutet eine extreme Zeit- und Kostenersparnis und eine hervorragende Alternative zum Treppenturm, denn mit einer Hubgeschwindigkeit von 9 m/min im Personen- und 12 m/min im Materialmodus ist eine zügige Beförderung von Mensch und Material bis in 100 m Höhe garantiert.

Technische Daten:

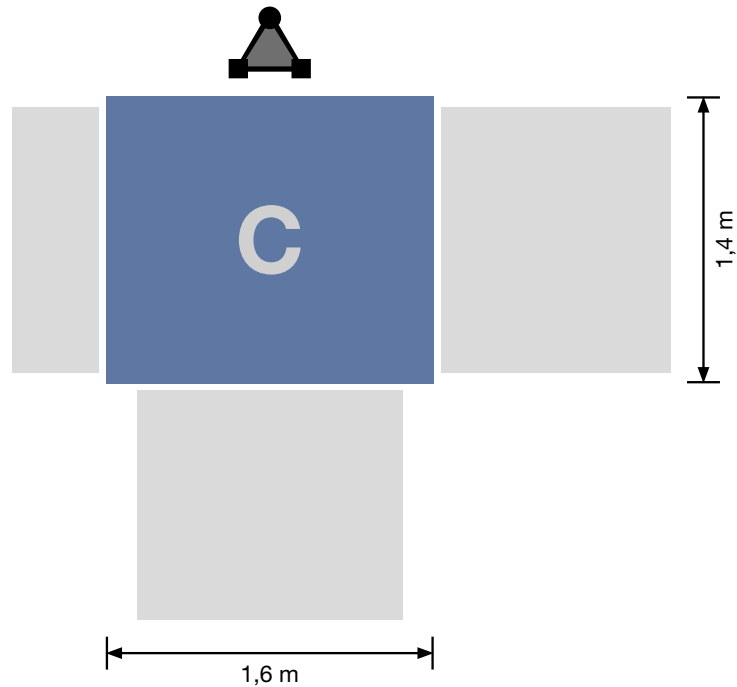
 **500 kg**
5 Personen

 **100 m**

 **9 m/min**
12 m/min
24 m/min

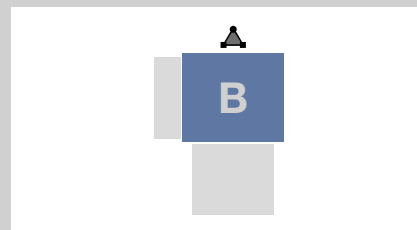
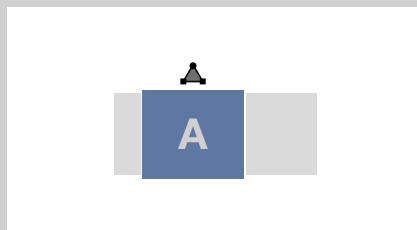
 **3 kW/400 V/**
50 Hz/16 A

Bühne:



GEDA 500 ZP P Bühne C

2 Beladerampen / 1 Entladerampe



Zubehör:

Umfangreiches Zubehör
finden Sie unter:
www.geda.de

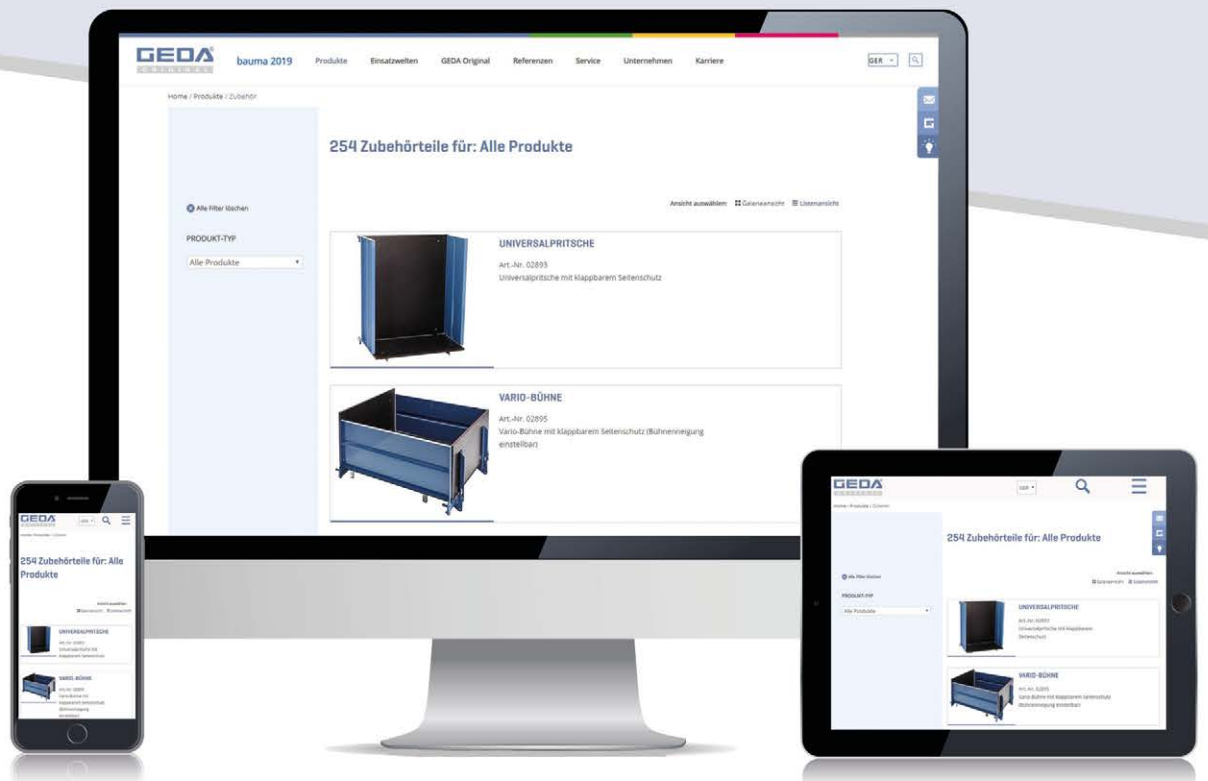


Etagensicherungstür:

Für jedes Projekt
die passende
Etagensicherungstür -
wir beraten Sie gerne!

ZUBEHÖR

*Alles was „dazubehört“ – auf der
neuen www.geda.de wird
das passende Zubehör zu jedem Produkt
auf einen Blick mit angezeigt.*



www.geda.de

GEDA® 1200 ZP P

Großes Ladevolumen - ermöglicht den komfortablen Transport von Materialien aller Art

Umfangreiche Bühnenvarianten

Robuste und langlebige Transportbühne

Wartungsfreundliches Design

Kein Maschinenraum notwendig

Erleichtert und beschleunigt regelmäßige Inspektionen, Wartungen und Instandhaltungsarbeiten

Automatische Schmier-einrichtung serienmäßig





GEDA 1200 ZP P

Die permanent installierte Transportbühne GEDA 1200 ZP P ist der starke und vielseitige Partner für schwere Lasten und effizientes Arbeiten. Mensch und Material werden zuverlässig, schnell und vor allem sicher nach oben und unten befördert.

Die vielfältigen Einsatzmöglichkeiten in der Industrie reichen dabei von Asphaltmischanlagen über Kraftwerke bis hin zu Zementwerken, Chemie-Anlagen sowie dem Lager-/Logistikbereich.

Dank des flexiblen Systems ist die Transportbühne GEDA 1200 ZP P individuell auf die Kundenanforderungen und Gegebenheiten vor Ort anpassbar. So stehen neben drei verschiedenen Geschwindigkeitsvarianten auch umfangreiche Bühnenversionen zur Verfügung. Das Highlight: Trotz der hohen Tragfähigkeit von 1500 kg wird die Transportbühne GEDA 1200 ZP P, dank der geringen Verankerungskräfte, an nur einem Mast geführt.

Technische Daten:



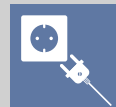
1500 kg
7 Personen



150 m

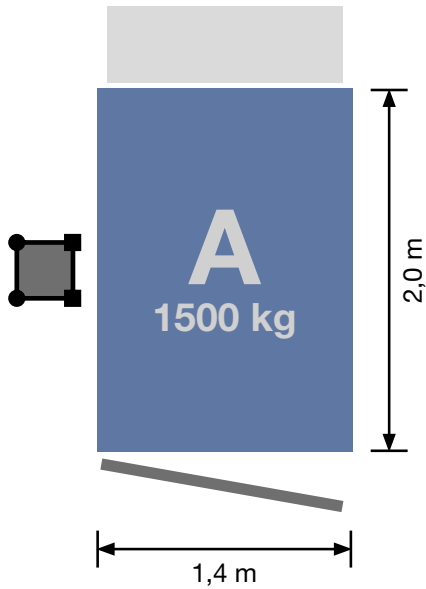


9 m/min
12 m/min
24 m/min

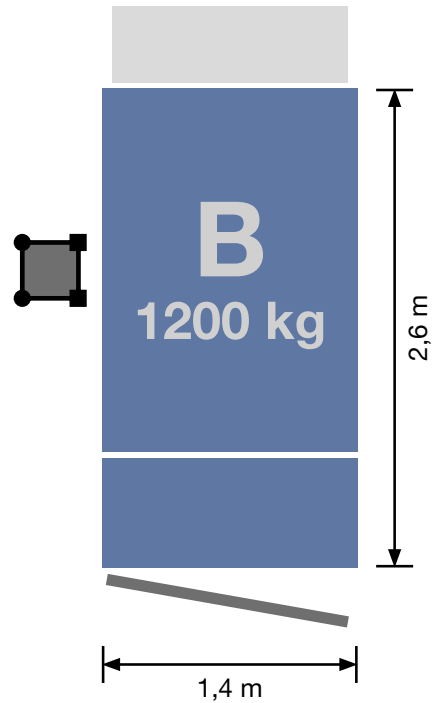


2 x 3 kW/400 V/
50 Hz/32 A

Bühne:



GEDA 1200 ZP P Bühne A
1 Beladetür / 1 Entladerampe

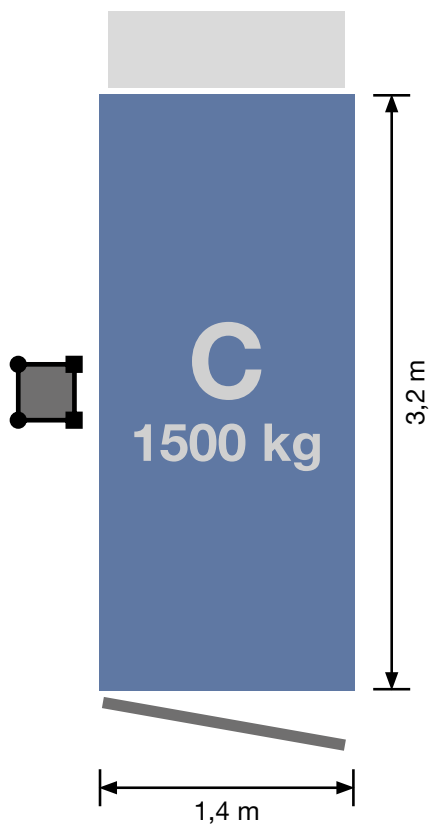


GEDA 1200 ZP P Bühne B
1 Beladetür / 1 Entladerampe

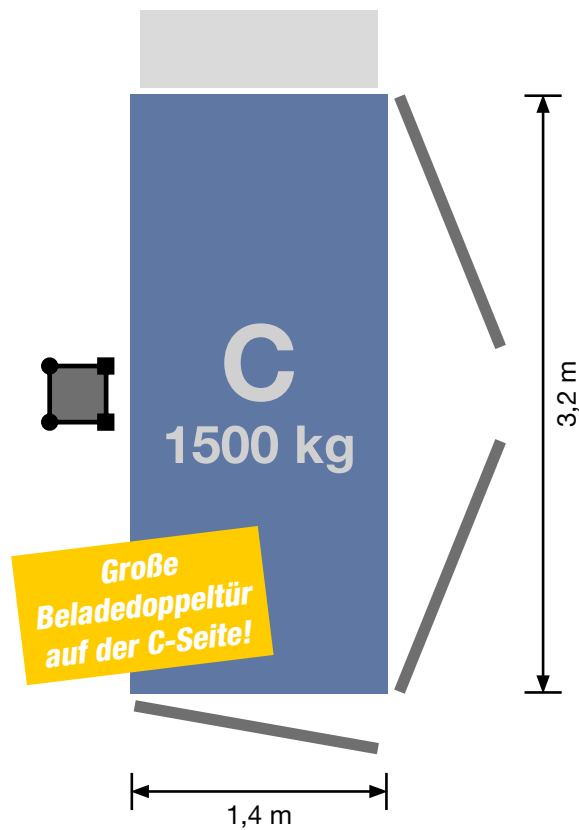
Zubehör:

Umfangreiches Zubehör
finden Sie unter:
www.geda.de





GEDA 1200 ZP P Bühne C 1500 kg
1 Beladetür / 1 Entladerampe



GEDA 1200 ZP P Bühne C 1500 kg
1 Beladetür / 1 Beladedoppeltür / 1 Entladerampe

Etagensicherungstür:

Für jedes Projekt die passende Etagensicherungstür - wir beraten Sie gerne!

GEDA® 1500 ZP P

Großes Ladevolumen - ermöglicht den komfortablen Transport von Materialien aller Art

Flexibel - für jede Baustellengegebenheit die passende Bühnenvariante

Robuste und langlebige Transportbühne

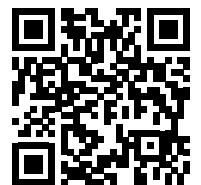
Wartungsfreundliches Design

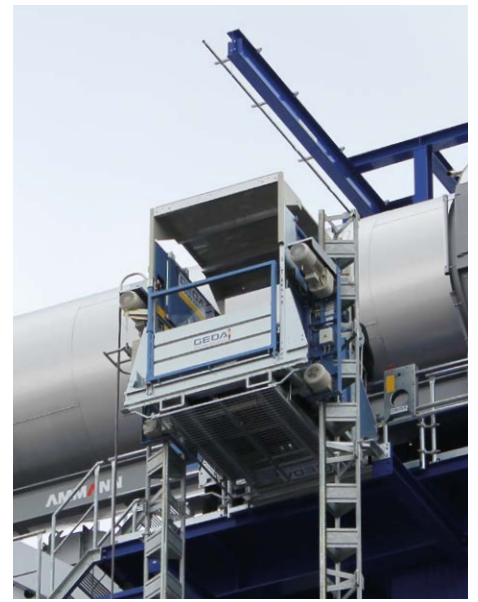
Kein Maschinenraum notwendig

Erleichtert und beschleunigt regelmäßige Inspektionen, Wartungen und Instandhaltungsarbeiten

GEDA UNI-X-MAST System

Automatische Schmier-einrichtung serienmäßig





GEDA 1500 ZP P

Der GEDA 1500 ZP P ist das Kraftpaket unter den permanent installierbaren Transportbühnen und befördert bis zu 2.000 kg bzw. sieben Personen bis in 100 m Höhe.

Geführt an zwei Masten wirken dabei lediglich geringe Verankerungskräfte auf die Fassade oder die Gerüstkonstruktion. Vier verschiedene Bühnenvarianten erlauben den flexiblen Einsatz des GEDA 1500 ZP P. Oftmals eingesetzt bei Wartungs- und Instandhaltungsarbeiten in sämtlichen Industriezweigen, aber auch im Lager- und Logistikwesen, erleichtert und beschleunigt der GEDA 1500 ZP P die Arbeitsabläufe und bringt sowohl Mensch als auch Material zügig, sicher und effizient an Ort und Stelle.

Das besondere Highlight: Die Bühne selbst ist so konstruiert, dass sie vom Anwender selbst umgebaut werden kann – je nach Einsatzort und -zweck.

Technische Daten:



2000 kg
7 Personen



100 m

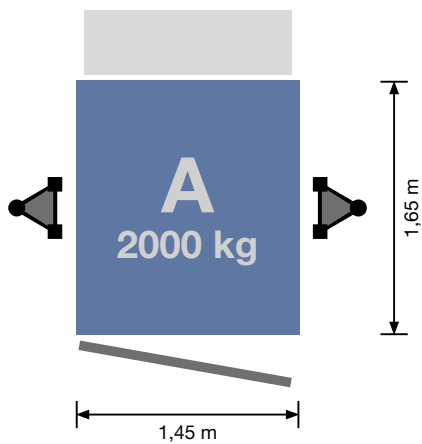


9 m/min
12 m/min
24 m/min

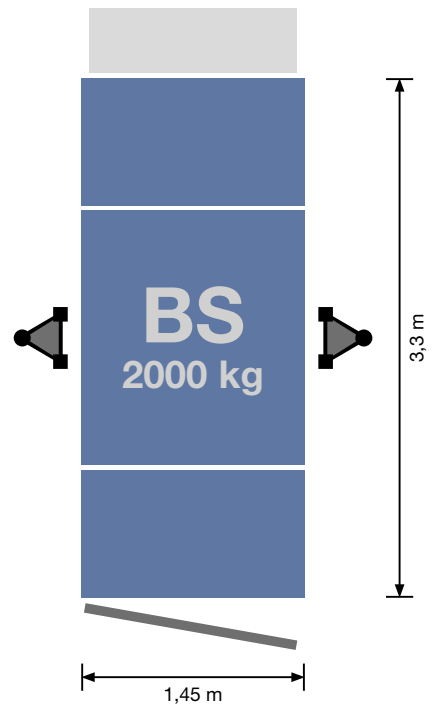


2 x 3 kW/400 V/
50 Hz/32 A

Bühne:



GEDA 1500 ZP P Bühne A
1 Beladetür / 1 Entladerampe



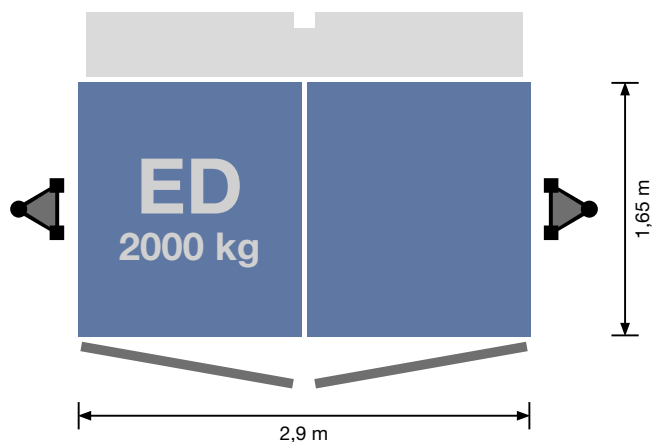
GEDA 1500 ZP P Bühne BS
1 Beladetür / 1 Entladerampe

Zubehör:

Umfangreiches Zubehör
finden Sie unter:
www.geda.de

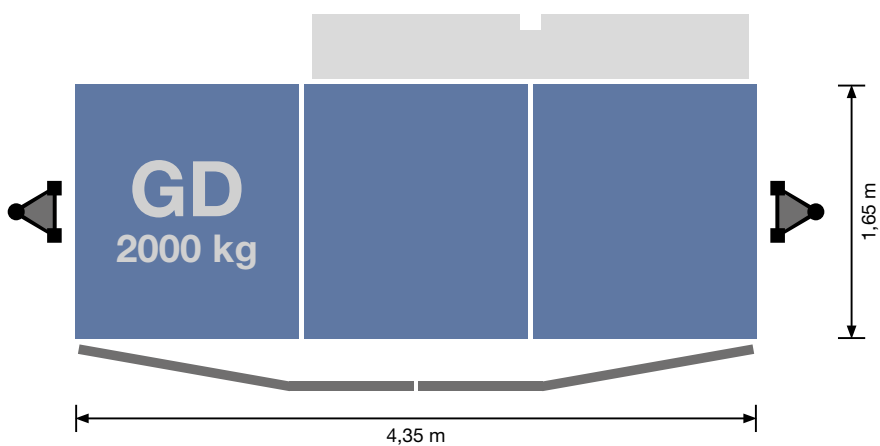


Bühne:



GEDA 1500 ZP P Bühne ED

2 Beladetüren / 1 Entladedoppelrampe



GEDA 1500 ZP P Bühne GD

2 Beladefalttüren / 1 Entladedoppelrampe

Etagensicherungstür:

Für jedes Projekt die passende Etagensicherungstür - wir beraten Sie gerne!

WELTWEITE REFERENZEN





WELTWEITE
REFERENZEN





**INDUSTRIEAUFZÜGE
PERSONEN
UND
MATERIAL
AUFZÜGE**

PERMANENTANLAGEN



GEDA® MULTILIFT P12 P

**Kompakte vorinstallierte
Grundeinheit bestehend
aus:
Fahrkorb, Umwehrung,
Flachkabeltopf und Antrieb**

Modulares System

**Erleichtert und beschleunigt
regelmäßige Inspektionen,
Wartungen und
Instandhaltungsarbeiten**

**Abrissicherung für Flach-
kabel serienmäßig**





GEDA MULTILIFT P12 P




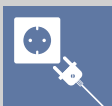
Optimal zugeschnitten auf die Anforderungen im Industriebereich, wie beispielsweise bei Wartungs- und Instandhaltungsarbeiten an Asphaltmischanlagen, Zementwerken, etc., befördert der Personen- und Lastenaufzug GEDA Multilift P12 P bis zu 1.500 kg bzw. 12 Personen in 150 m Höhe. Dabei vereint der Aufzug sämtliche Vorteile der bewährten GEDA Multilift-Serie in einer permanent installierten Aufzulösung.

Die Steuerung des GEDA Multilift P12 P kann von allen Be- und Entladestellen, der Kabine und der Bodenstation aus erfolgen. Drei verschiedene Bühnenvarianten ermöglichen den flexiblen Einsatz, je nach örtlichen Gegebenheiten.

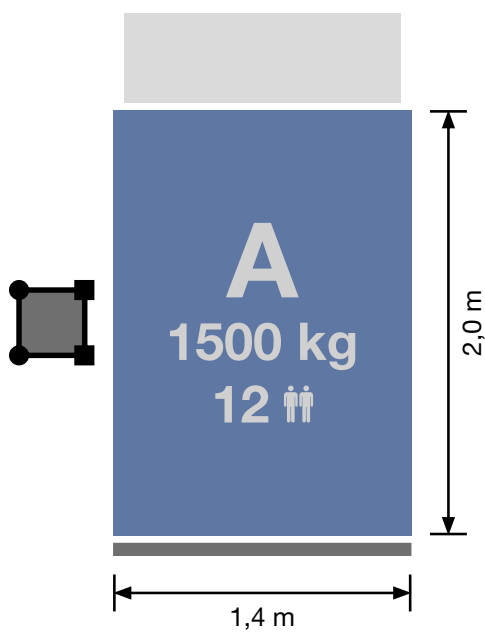
Trotz der hohen Tragfähigkeit wird der GEDA Multilift P12 P an nur einem Mast des GEDA VARIO-MAST-Systems geführt, wodurch nur geringe Verankerungskräfte auf die Fassade oder Gerüstkonstruktion wirken.

Die automatische Schmiereinrichtung, die für einen deutlich geringeren Verschleiß an Zahnstange und Ritzel sorgt, ist beim GEDA Multilift P12 P serienmäßig enthalten. Auch die Abrissicherung für das Flachkabel ist im Lieferumfang enthalten. Bei einem eventuellen Verhaken des Kabels verhindert ein Endschalter Schäden am Schleppkabel.

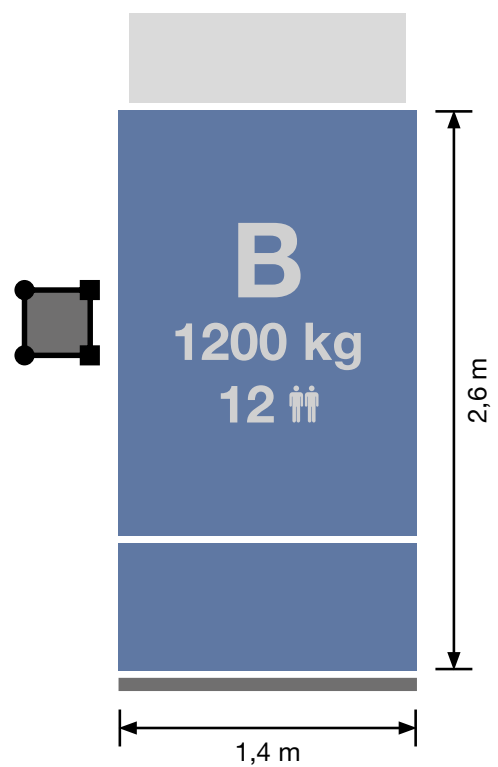
Technische Daten:

	1500 kg 12 Personen
	150 m
	40 m/min
	15 kW/400 V/ 50 Hz/32 A

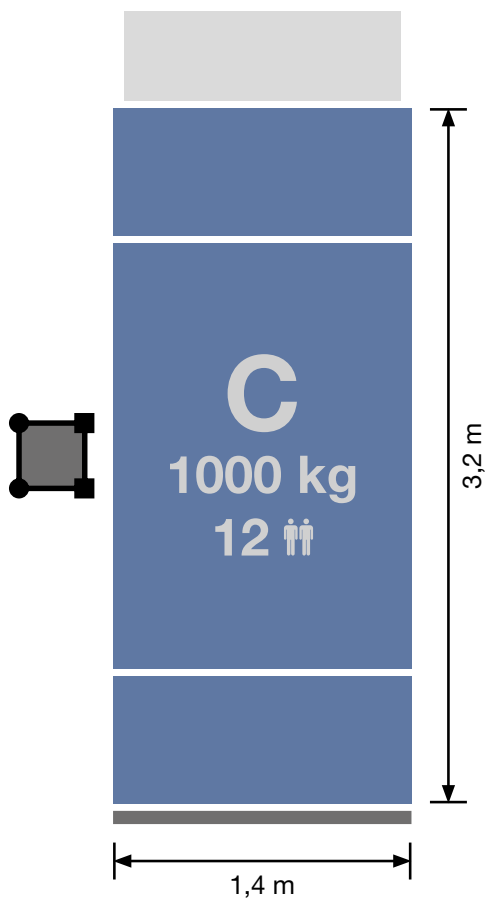
Bühne:



GEDA MULTILIFT P12 P Bühne A
1 Beladeschiebetür / 1 Entladerampe



GEDA MULTILIFT P12 P Bühne B
1 Beladeschiebetür / 1 Entladerampe



GEDA MULTILIFT P12 P Bühne C
1 Beladeschiebetür / 1 Entladerampe

Etagensicherungstür:

**Für jedes Projekt
die passende
Etagensicherungstür -
wir beraten Sie gerne!**

Zubehör:

**Umfangreiches Zubehör
finden Sie unter:
www.geda.de**



GEDA® MULTILIFT P18 P

**Kompakte vorinstallierte
Grundeinheit bestehend
aus:
Fahrkorb, Umwehrung,
Flachkabeltopf und Antrieb**

Modulares System

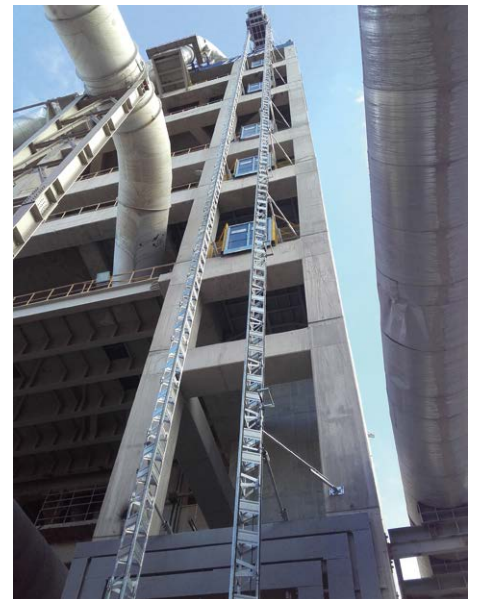
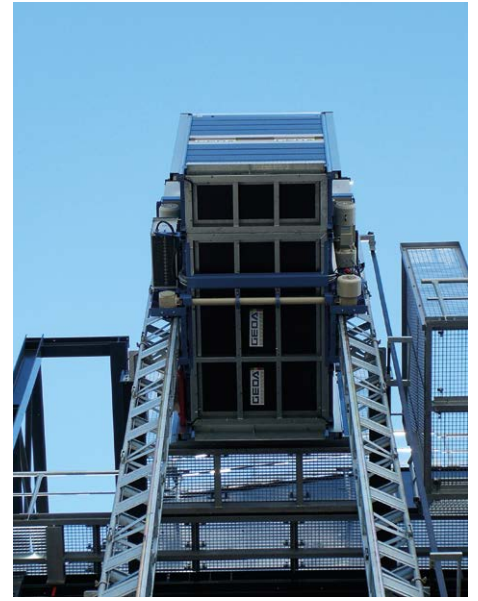
**Erleichtert und beschleunigt
regelmäßige Inspektionen,
Wartungen und
Instandhaltungsarbeiten**

**Abrissicherung für Flach-
kabel serienmäßig**

GEDA UNI-X-MAST System

**Automatische Schmier-
einrichtung serienmäßig**





GEDA MULTILIFT P18 P

Der GEDA Multilift P18 P ist der starke Partner für große Lasten im Bereich der permanent installierbaren Aufzulösungen und der ideale Einsatzhelfer für Wartungs- und Instandhaltungsarbeiten in sämtlichen Industriezweigen. Geführt an zwei Masten, befördert der Aufzug bis zu 2000 kg bzw. 20 Personen in einer geschlossenen Kabine – sicher und effizient.

Der Aufzug ist in drei verschiedenen Bühnenvarianten erhältlich und damit perfekt auf die Bedingungen am jeweiligen Einsatzort anpassbar.

Auch der GEDA Multilift P18 P punktet mit den Vorteilen der GEDA Multilift-Serie. So ermöglicht die kompakte, bereits vorinstallierte Grundeinheit – bestehend aus Fahrkorb, Umwehrgang, Flachkabeltopf und Antrieb – einen komplikationslosen Transport und eine zügige Montage des Aufzugs vor Ort.

Die automatische Schmiereinrichtung, die für einen deutlich geringeren Verschleiß an Zahnstange und Ritzel sorgt, ist beim GEDA Multilift P18 P serienmäßig enthalten. Auch die Abrissicherung für das Flachkabel ist im Lieferumfang enthalten. Bei einem eventuellen Verhaken des Kabels verhindert ein Endschalter Schäden am Schleppkabel.

Technische Daten:



2000 kg
20 Personen



100 m

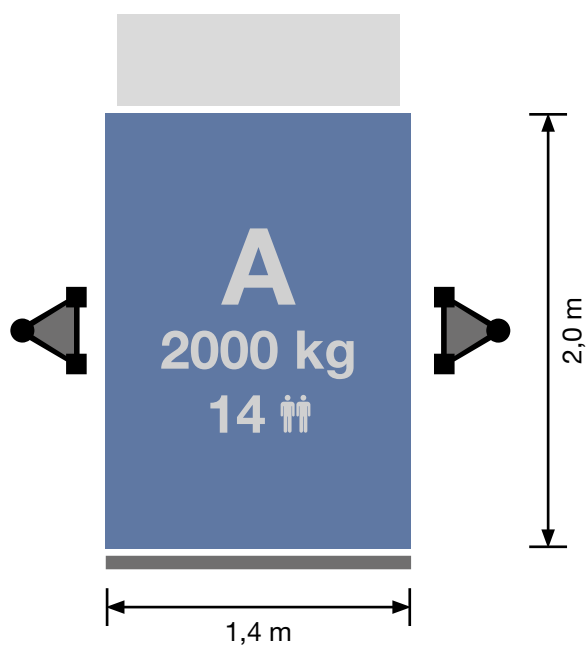


40 m/min

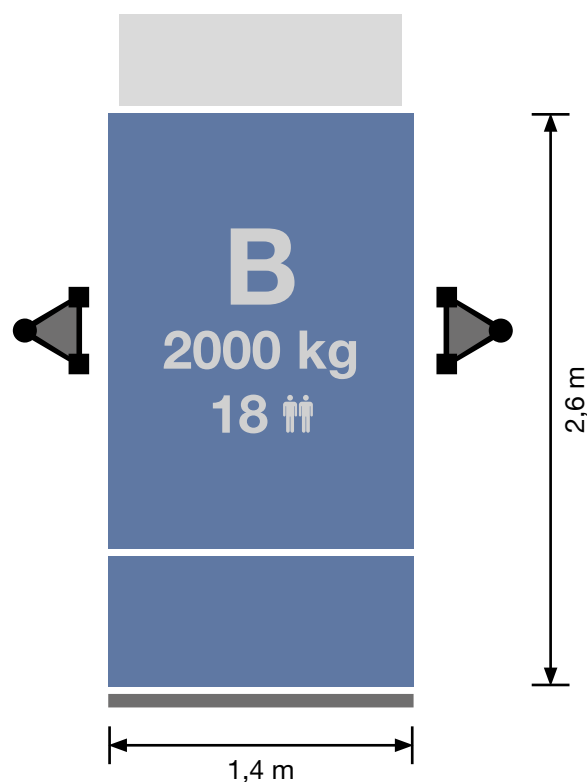


**15 kW/380-480 V/
50-60 Hz/32 A**

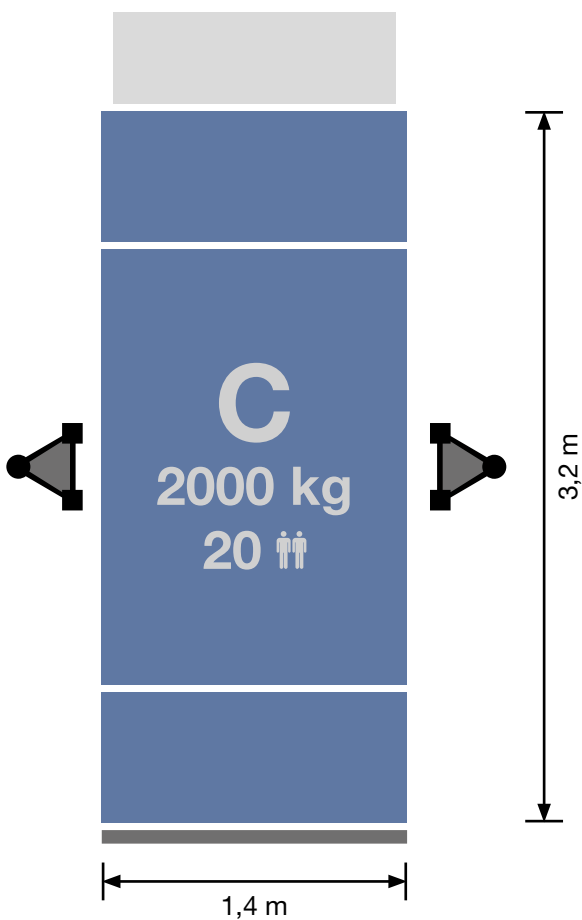
Bühne:



GEDA MULTILIFT P18 P Bühne A
1 Beladeschiebetür / 1 Entladerampe



GEDA MULTILIFT P18 P Bühne B
1 Beladeschiebetür / 1 Entladerampe



GEDA MULTILIFT P18 P Bühne C
1 Beladeschiebetür / 1 Entladerampe

Etagensicherungstür:

**Für jedes Projekt
die passende
Etagensicherungstür -
wir beraten Sie gerne!**

Zubehör:

**Umfangreiches Zubehör
finden Sie unter:
www.geda.de**



SEIL ARBEITS BÜHNEN

TEMPORÄRANLAGEN

SPEZIALPRODUKTE





GEDA®
AB 450
AB 650

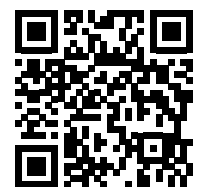
**Die perfekte Alternative
für gerüstfreies Arbeiten
auf jeder Baustelle**

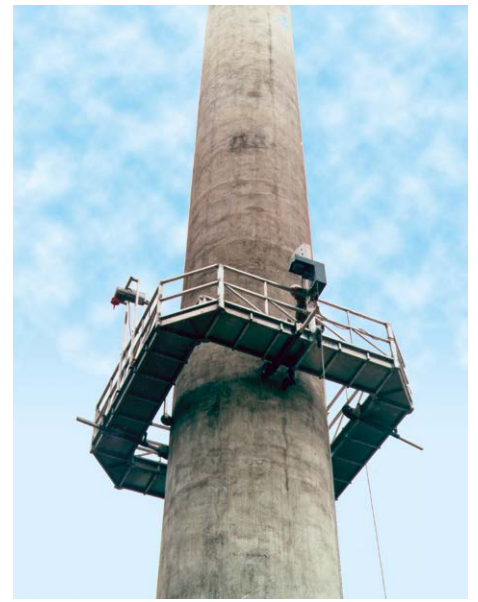
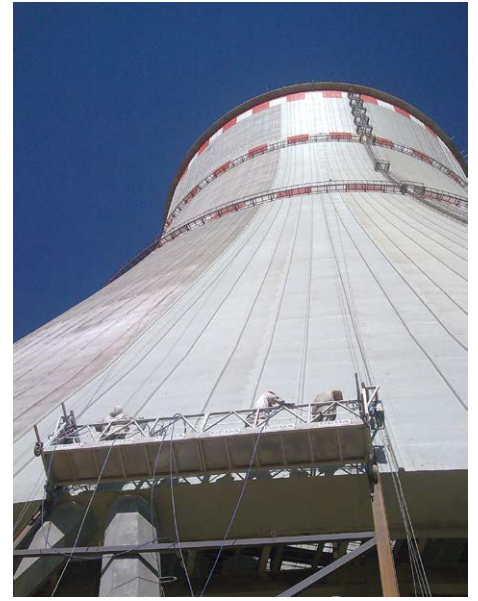
**Bearbeitung von Fassaden
unabhängig von der Ge-
bäudehöhe**

**Variable Arbeitshöhenein-
stellung für ergonomisch
günstiges Arbeiten**

**Modulares Alu-Bühnen-
system
(Segmentlänge 1/2/3 m)**

**Steckbare, feuerverzinkte
Dachauslegermodule**





GEDA AB

Die GEDA Seilarbeitsbühnen ermöglichen gerüstfreies Arbeiten an Gebäudefas-
saden jeder Art.




Bereits seit vielen Jahren im GEDA-Sortiment, können mit den Modellen GEDA
AB 450 und GEDA AB 650 sowohl Menschen als auch Material mit einer Zugkraft
von 450 beziehungsweise 650 Kilopond (kp) in die Höhe transportiert werden.

Die Arbeitshöhe der GEDA Seilarbeitsbühnen ist zentimetergenau einstellbar,
wodurch immer in der ergonomisch günstigsten Haltung gearbeitet werden
kann. Eckstücke und Winkel ermöglichen es, die Plattform an die verschiedens-
ten Gebäudeformen anzupassen.

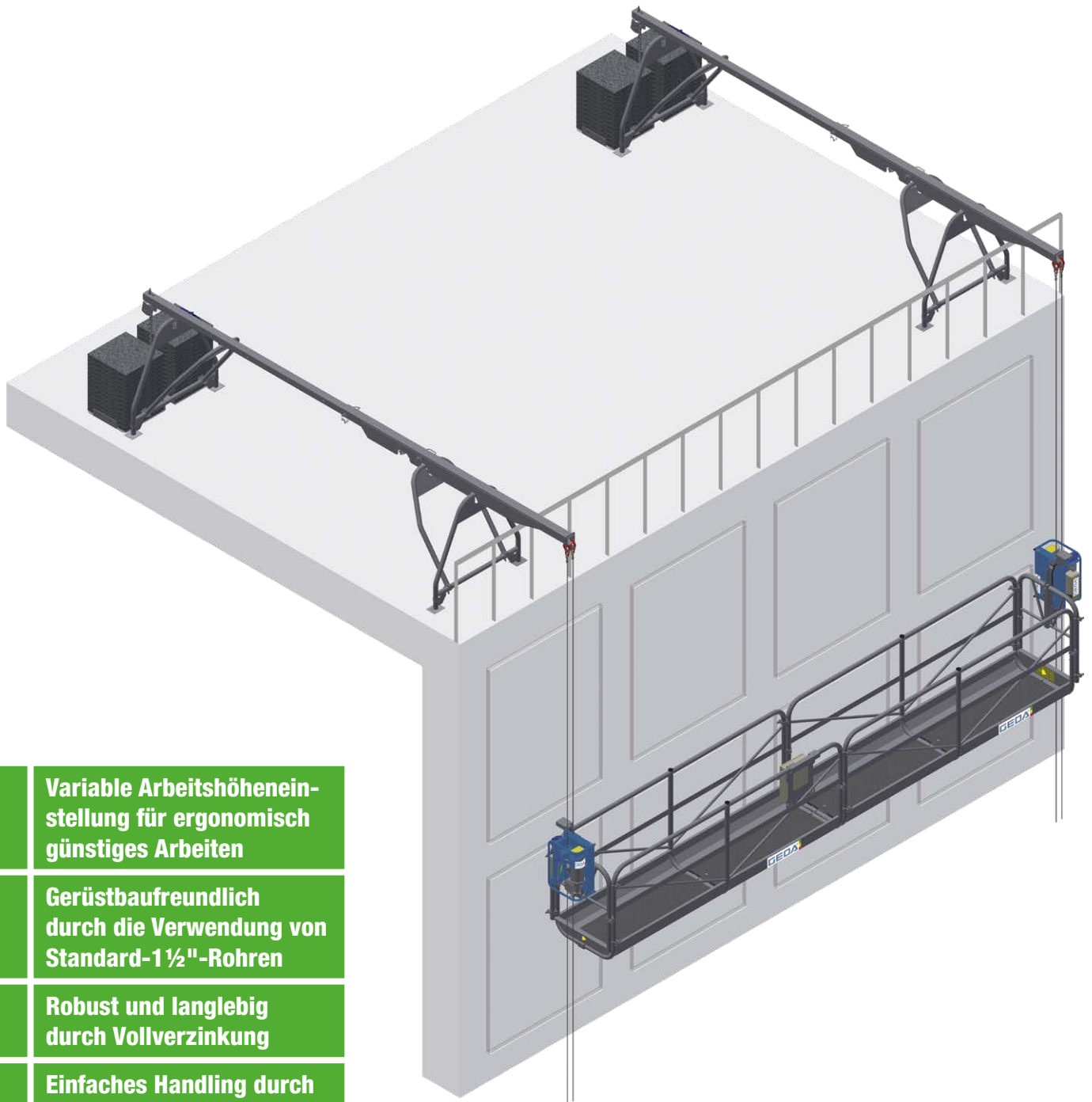
Einfaches und komfortables Handling ist ein weiterer entscheidender Vorteil:
Steckverbindungen ermöglichen die schnelle Montage und Demontage der feu-
erverzinkten Dachausleger. Die Einzelteile sind sehr leicht und können von einer
Person transportiert werden, was auch das Umsetzen der montierten Bühne er-
heblich erleichtert.

Sicherheitsfeatures wie der integrierte Neigungsausgleich und die Überlastsi-
cherung ermöglichen ein sicheres Arbeiten in luftigen Höhen.

Technische Daten:

	450 kp 650 kp
	8 m/min
	1,4 kW/230 V/50 Hz/16 A 1,4 kW/400 V/50 Hz/16 A
	1-14 m

GEDA® SEILARBEITSBÜHNE STANDARD



Variable Arbeitshöheneinstellung für ergonomisch günstiges Arbeiten

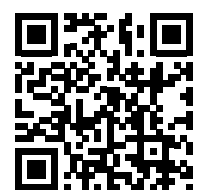
Gerüstbaufreundlich durch die Verwendung von Standard-1 ½"-Rohren

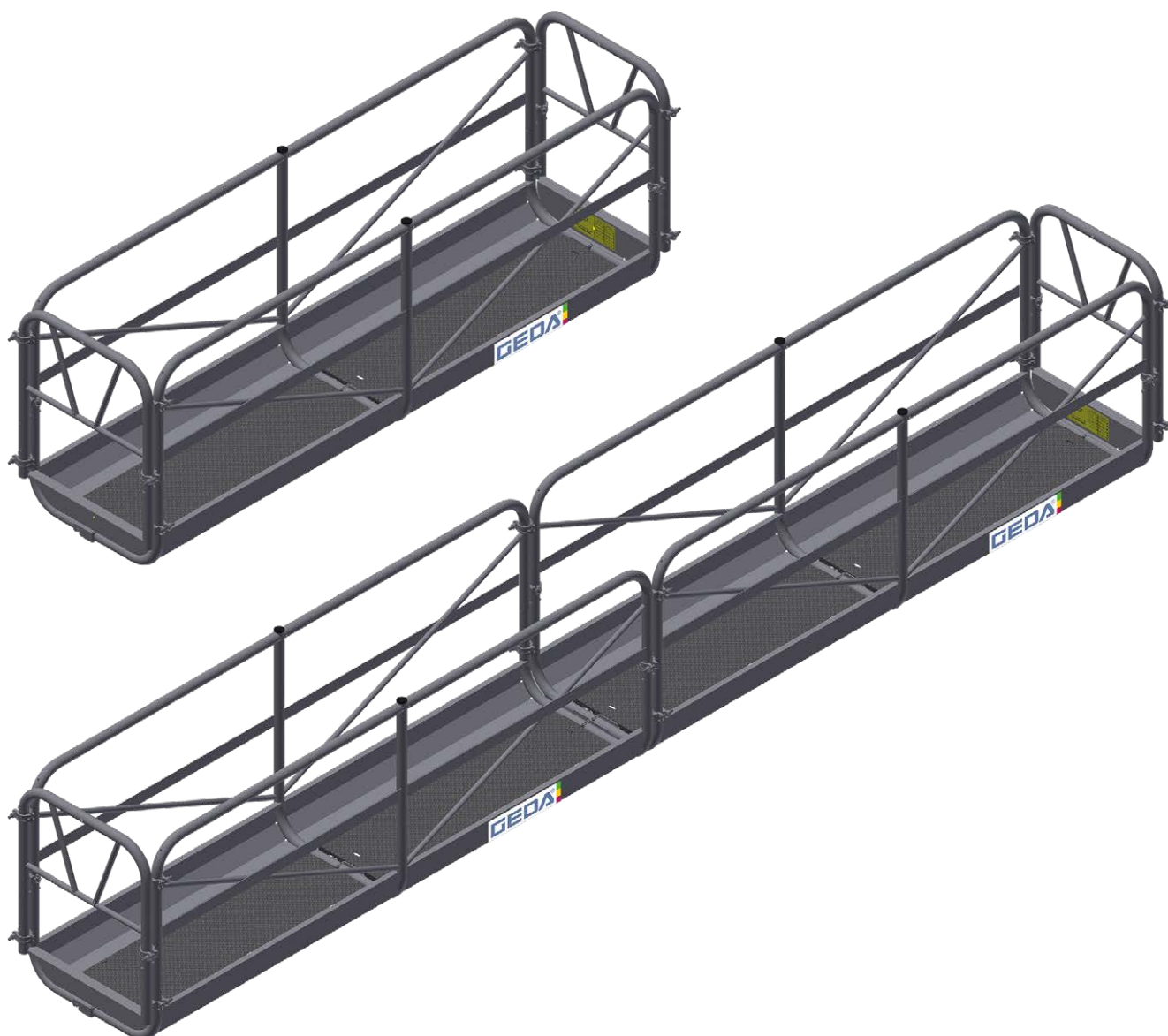
Robust und langlebig durch Vollverzinkung

Einfaches Handling durch geringes Eigengewicht von Bühne und Dachausleger

Keine verlierbaren Kleinteile

Dachausleger kann als Dreibein- oder Vierbeinvariante eingesetzt werden





GEDA Seilarbeitsbühne Standard

Durch die Verwendung von 1 ½"-Rohren ist die GEDA Seilarbeitsbühne Standard flexibel einsetzbar und sehr gerüstbau-freundlich. Besonders praktisch: Die Bühnen und Dachausleger können mit nur einem Schlüssel montiert werden.

Die Plattform bietet ausreichend Platz für Personen und Material und die zentimetergenaue Einstellung der Arbeitshöhe gewährleistet stets eine ergonomisch günstige Haltung während der Arbeiten.

Sowohl beim Transport als auch beim Auf- und Abbau punktet die neue GEDA Seilarbeitsbühne Standard durch ein geringes Eigengewicht der Bühne und der Dachausleger. Das einfache Handling – ohne verlierbare Kleinteile – bedeutet eine immense Zeit- und damit auch Kostenersparnis.

Im Baustellenalltag sind Seilarbeitsbühnen oftmals rauen Umgebungsbedingungen ausgesetzt. Auch hier schafft GEDA Abhilfe: Durch Vollverzinkung trotzt die robuste Bühne Wind und Wetter. Der Dachausleger kann sowohl als Dreibein-, als auch als Vierbeinvariante eingesetzt werden und ermöglicht damit optimale Anpassungsfähigkeit und Flexibilität je nach individuellen Gegebenheiten vor Ort.

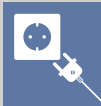
Technische Daten:



650 kp



8 m/min



**1,4 kW/400 V/
50 Hz/16 A**



3/6 m

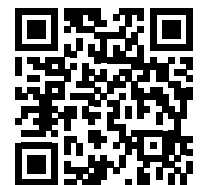
GEDA® AB 650 M

Effizienter und zuverlässiger Materialtransport entlang der Fassade

Flexibel an die Gegebenheiten und Anforderungen vor Ort anpassbar

Umbausatz zur Verdopplung der Tragfähigkeit auf 1300 kg erhältlich

Umfangreiche Sicherheitsfeatures





GEDA AB 650 M

Mit einer Zugkraft von 650 kp und einer Hubgeschwindigkeit von 8 m/min sorgt die Materialwinde GEDA AB 650 M für effizienten und zuverlässigen Materialtransport entlang der Fassade.

Verschiedene Trageillängen, optional erhältliche Verlängerungskabel, Dachausleger – wahlweise mit 2,0 oder 2,8 m Ausladung – sowie Ballastgewichte machen die Winde flexibel an die Gegebenheiten und Anforderungen vor Ort anpassbar. Zum Transport größerer Lasten steht ein Umbausatz auf 1300 kg Tragfähigkeit zur Verfügung.

Selbstverständlich ist die GEDA AB 650 M Materialwinde mit den gängigen Sicherheitseinrichtungen wie einer Seil-Spulenüberwachung und einer Überlastsicherung ausgestattet.

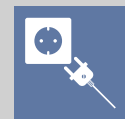
Technische Daten:



650 kp



8 m/min



**1,4 kW/400 V/
50 Hz/16 A**

GEDA BAUSCHUTTRUTSCHE COMFORT

Oslo
Norwegen

BAU SCHUTT RUTSCHEN

TEMPORÄRANLAGEN



GEDA® BAUSCHUTTRUTSCHE STANDARD COMFORT





GEDA BAUSCHUTTRUTSCHE

Mit den Bauschuttrutschen der Linien Standard und Comfort bietet GEDA ein universell einsetzbares System. Dabei machen sich die GEDA Bauschuttrutschen alle Vorteile des Kunststoffs zu Nutzen: Sie sind sehr geräuscharm und punkten zudem durch ein geringes Eigengewicht. Transport und Auf- bzw. Abbau gehen damit leicht und zügig von der Hand.

Hochschlagfester Kunststoff, 6 mm Wandstärke und zusätzliche 3 mm Verschleißrippen garantieren der verschleißarmen GEDA Bauschuttrutsche Comfort eine extrem lange Lebensdauer gegenüber herkömmlichen Rutschen.

Die GEDA-Bauschuttrutsche Standard besteht aus hochwertigem Kunststoff mit 4 mm Wandstärke.

Beide Varianten sind mit Doppelhaken ausgestattet, die eine sichere Befestigung der Bauschuttrutschen sicherstellen - egal ob für den Einsatz an Mauer, Gerüst, Schrägdach oder Flachdach. Eine breite Auswahl an unterschiedlichen Befestigungsmitteln garantieren kürzeste Rüstzeiten und effizientes Arbeiten. Praktisches Zubehör ermöglicht staubfreies Arbeiten sowie gleichzeitiges Arbeiten auf mehreren Etagen.

GEDA® BAUSCHUTTRUTSCHE STANDARD



Technische Daten:

Länge:

1,2 m

Wandstärke:

4 mm

Gewicht:

10 kg



GEDA® BAUSCHÜTTRUTSCHE COMFORT



Technische Daten:

Länge:

1,1 m

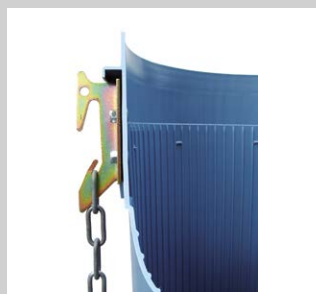
Wandstärke:

6 mm + 3 mm

Verschleißrippen

Gewicht:

12 kg



Zubehör:



Einfülltrichter
Art.-Nr. 08922



Einfülltrichter
Art.-Nr. 01921



Rutschenabzweig mit Ketten
Art.-Nr. 01922



Verschleißeinsatz
Art.-Nr. 01919



Handwinde (21 m Seil)
Art.-Nr. 01907



Handwinde (41 m Seil)
Art.-Nr. 01908



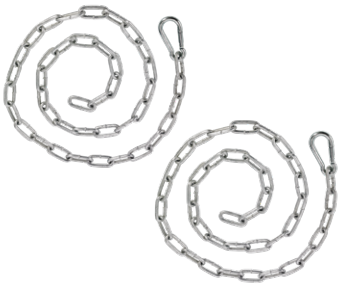
Führungsring
Art.-Nr. 01918

Weiteres Zubehör
finden Sie unter:
www.geda.de



GEDA®
BAUSCHUTTRUTSCHE
COMFORT

Befestigungsmittel:



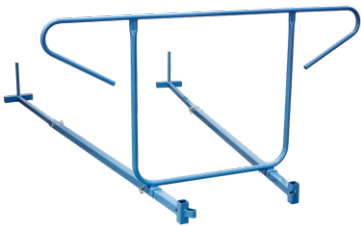
Satz Ketten
Art.-Nr. 01903



Rutschenrahmen
Art.-Nr. 01904



Satz Brüstungsklammern
Art.-Nr. 01902



Flachdachrahmen
Art.-Nr. 01911



Flachdachrahmen (Festmontage)
Art.-Nr. 52104



Ballastgewicht
Art.-Nr. 01912

Staubfreies Arbeiten?



Staubschutzhaube
Art.-Nr. 01909

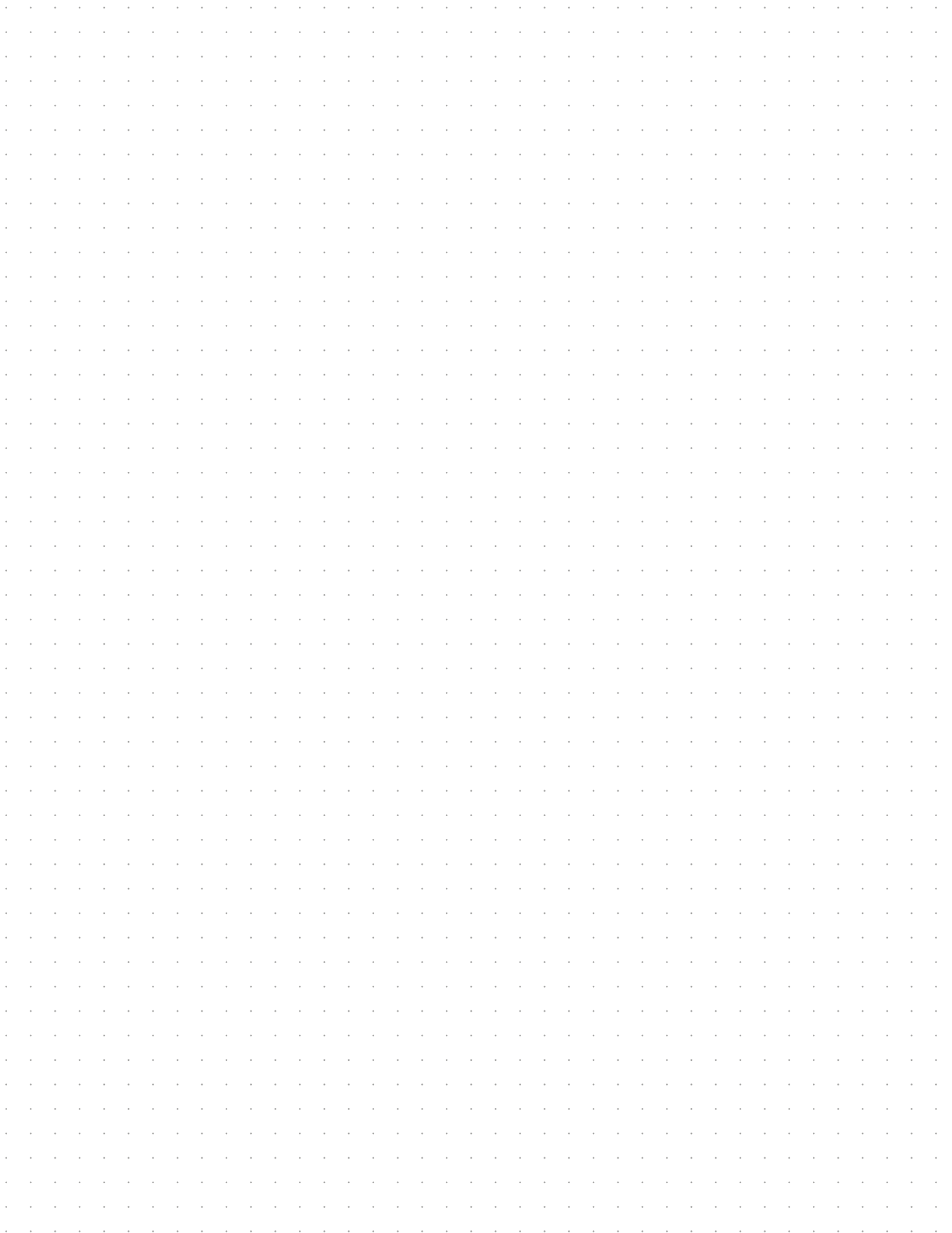


Staubschutzmanschette
Art.-Nr. 01913



Container-Abdeckplane
Art.-Nr. 01917

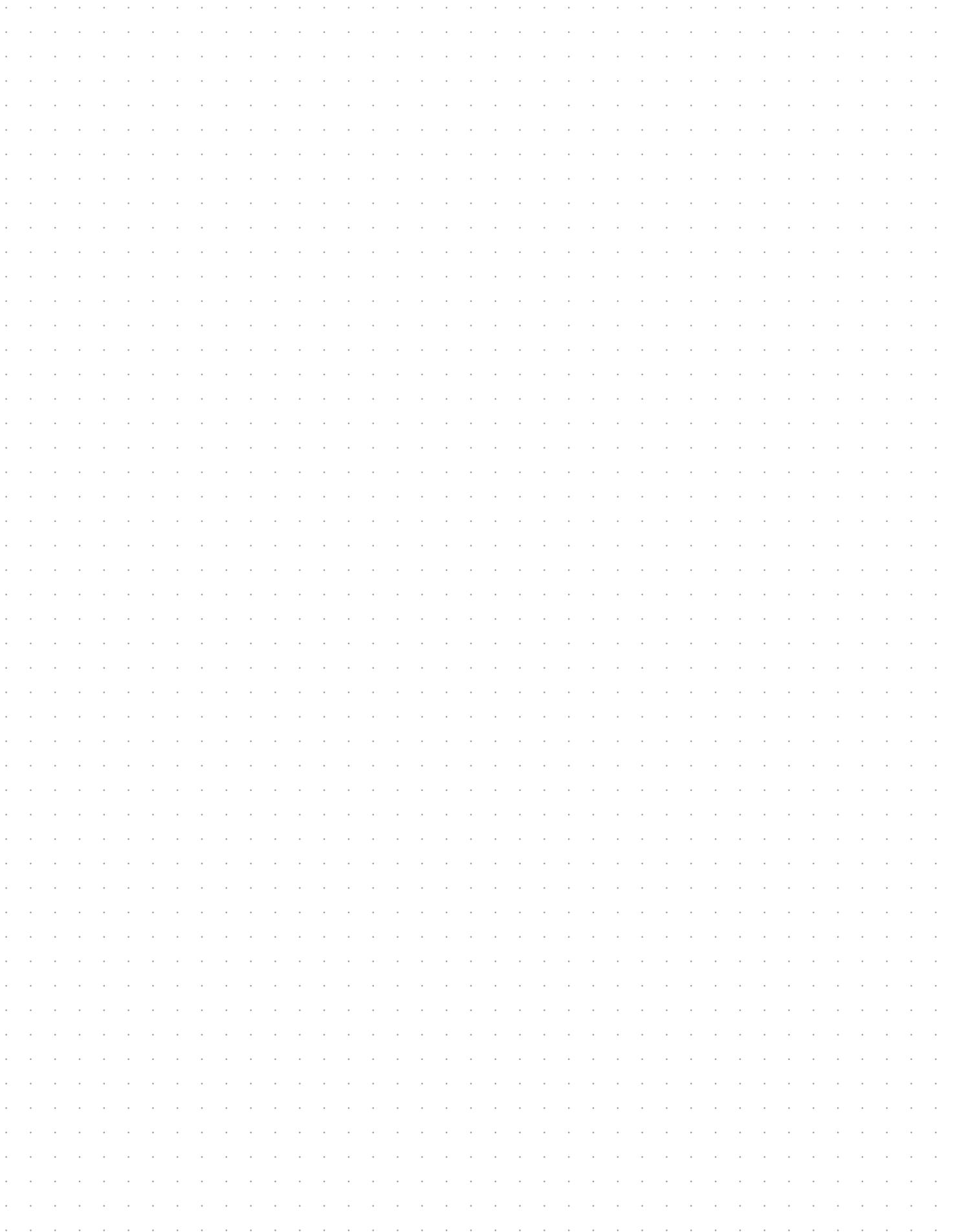
*Mit dem passenden Zubehör
kein Problem!*







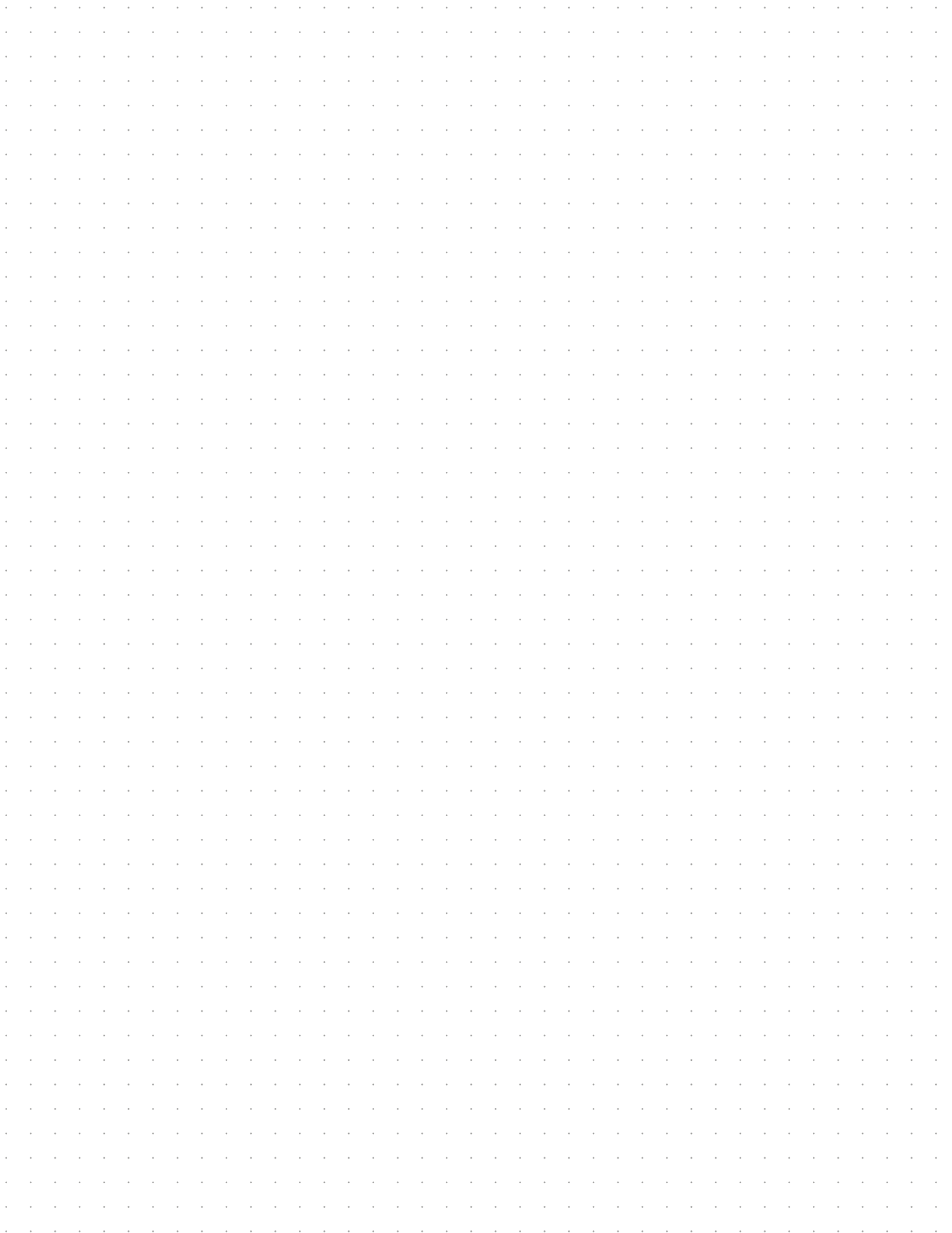














Copyright/Ausgabe

© 2020 GEDA GmbH
Ausgabe 03/2020/D

Herausgeber

GEDA GmbH
Mertinger Straße 60
86663 Asbach-Bäumenheim
Phone +49 (0) 906 9809-0
Fax +49 (0) 906 9809-50
info@geda.de
www.geda.de

USt.-IdNr.: DE 332692022
Amtsgericht Augsburg
HRB 34969
Geschäftsführender
Gesellschafter:
Johann Sailer

Herstellung

GEDA GmbH

Gestaltung & Druckvorstufe

GEDA GmbH

Druck

Merkle Druck+Service GmbH,
Donauwörth

Garantie- und Haftungsaus- schluss

Mit Erscheinen dieses Kataloges sind alle anderen Ausgaben ungültig. Änderungen behalten wir uns vor. Alle Angaben, auch produktbezogene Informationen, basieren auf Vorgaben des Herstellers. Der Katalogverfasser schließt jegliche Gewährleistung für die im Katalog gemachten Angaben aus. Für die Verwendbarkeit von Produkten zu bestimmten Zwecken sowie für das Entstehen von Schäden oder das Auftreten von Mängeln durch die hier gemachten Angaben oder Tipps wird ebenfalls keine Gewährleistung übernommen.

Änderungen/Abbildungen

Änderungen/Irrtümer vorbehalten.
Abbildungen ähnlich.

Andere Modelle/Varianten

Im Interesse der konstruktiven Weiterentwicklung bleiben Änderungen vorbehalten.

Farben

Farbabweichungen, bedingt durch Druckwiedergabe, sind bei allen Produkten möglich.

Bildnachweise

GEDA GmbH

AGB/AEB

Es gelten die aktuell gültigen AGB und AEB der GEDA GmbH.
www.geda.de/agb-aeb

Preise

Alle Preise (falls angegeben oder im Katalog enthalten) verstehen sich zuzüglich Versandkosten und der gesetzlichen Mehrwertsteuer.

Eigentumsvorbehalt

Es gilt für alle Lieferungen Eigentumsvorbehalt bis zur vollständigen Bezahlung.



THE NEXT LEVEL



Ihr Fachhändler:

GEDA[®]
O R I G I N A L

GEDA GmbH

Mertinger Straße 60
86663 Asbach-Bäumenheim
Phone +49 (0) 906 9809-0
Fax +49 (0) 906 9809-50
info@geda.de
www.geda.de